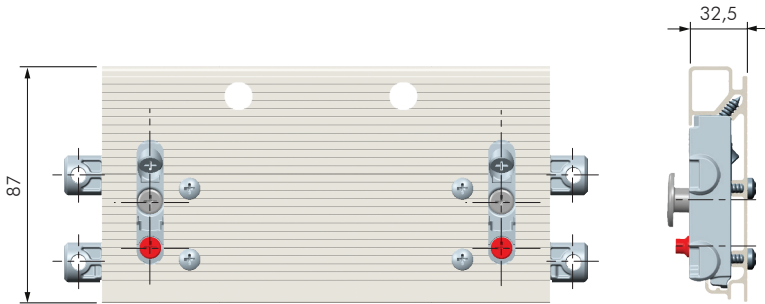




## CARATTERISTICHE:

- Attaccaglia con profilo integrato per basi.
- Il profilo in alluminio è disponibile in lunghezza personalizzata.
- Facilità di assemblaggio e di montaggio.
- Consente l'utilizzo di schiene senza lavorazioni.
- **Brevettato.**



DISPONIBILE IN LUNGHEZZA E FORI PERSONALIZZATI.

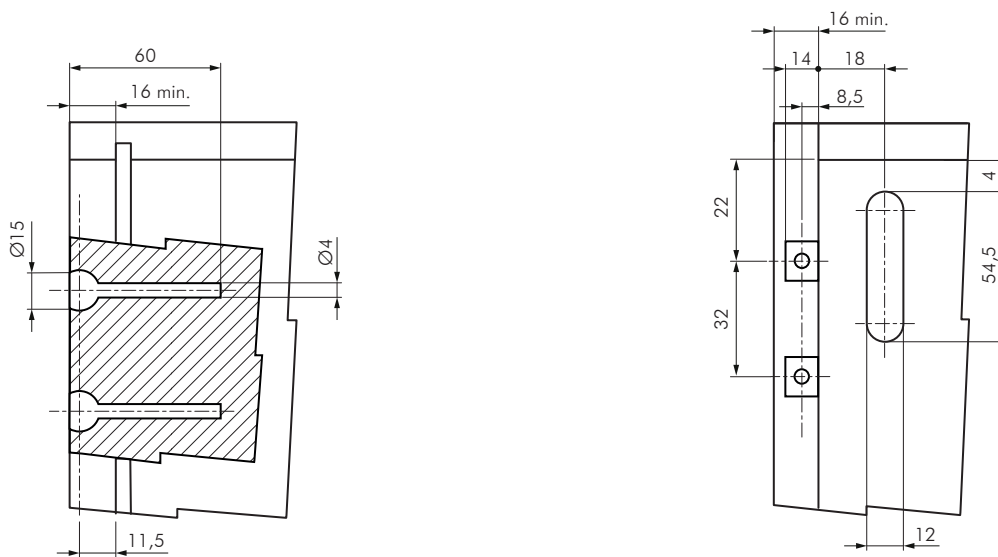
COMPATIBILE CON SCHIENA DA 4 MM.

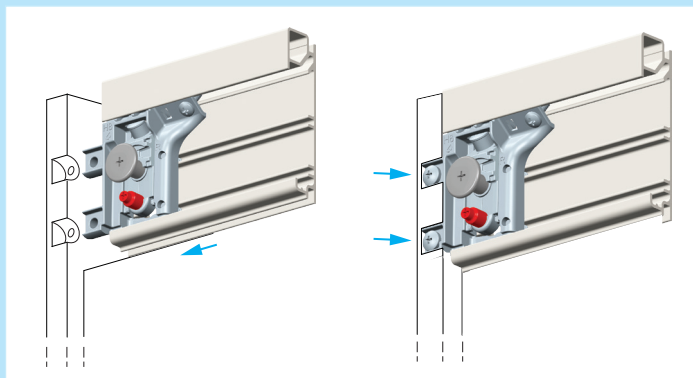
FISSARE IL PROFILO CON VITE AUTOFILETTANTE TC Ø 4,2 L13.

LIBRA H8 CON FORI VITE E PROFILO H80 MM

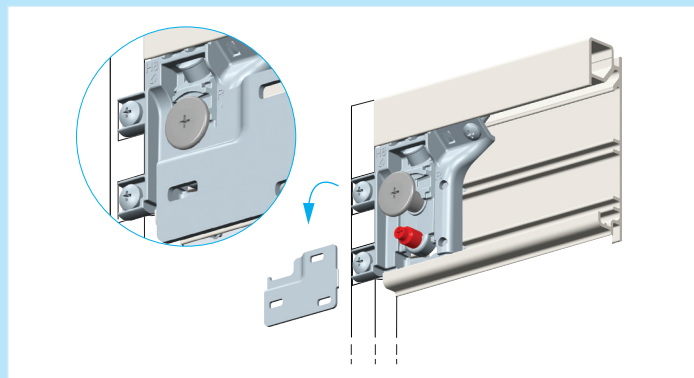
CODICE	MATERIALE	QUANTITÀ
661XXXX0	ZAMA - FE	A RICHIESTA

## FORATURE

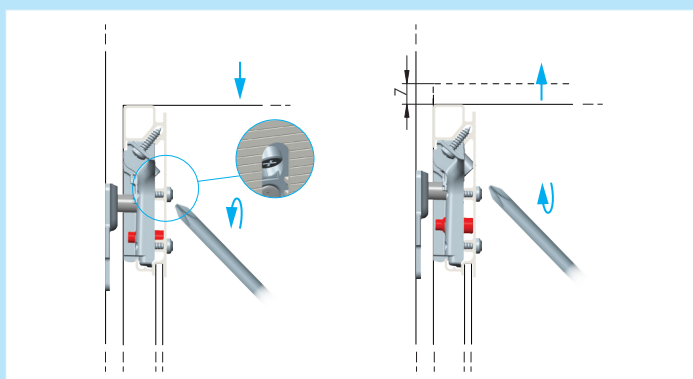




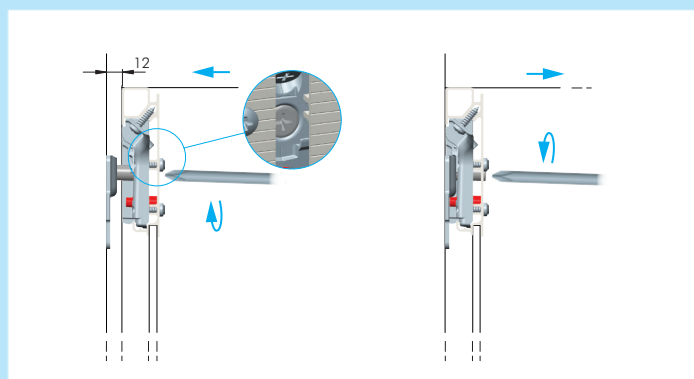
**1. MONTAGGIO LIBRA H8 CON PROFILO H80 MM**  
FISSARE LIBRA H8 CON LE VITI. **ATTENZIONE: UTILIZZARE VITE TC Ø5X60!**



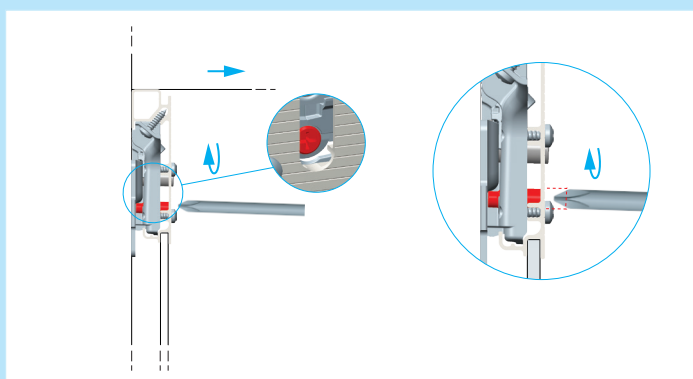
**2. AGGANCIARE LIBRA H8 ALLA PIASTRA**



**3. REGOLAZIONE VERTICALE**  
REGOLARE LIBRA H8 CON L'UTILIZZO DI UN CACCIAVITE.

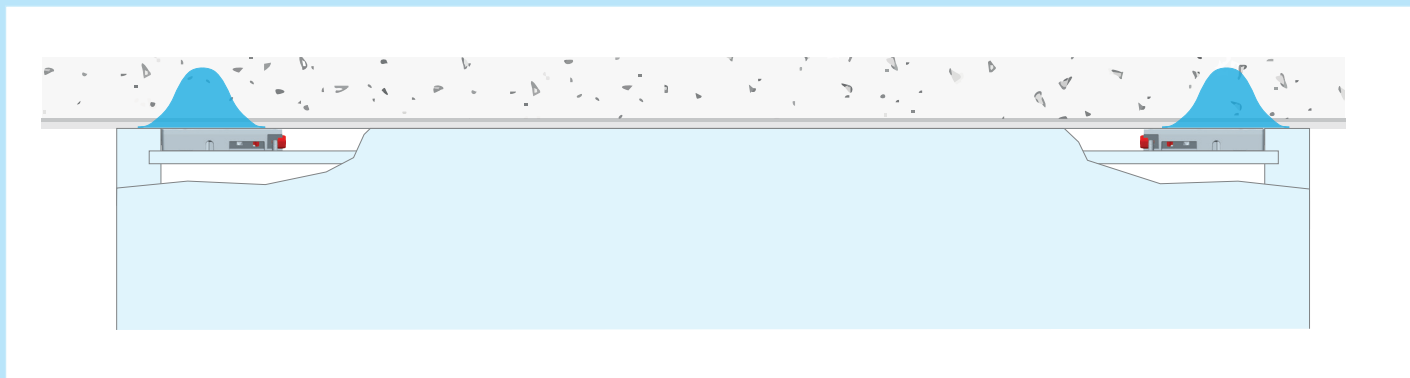


**4. REGOLAZIONE ORIZZONTALE**  
REGOLARE LIBRA H8 CON L'UTILIZZO DI UN CACCIAVITE.

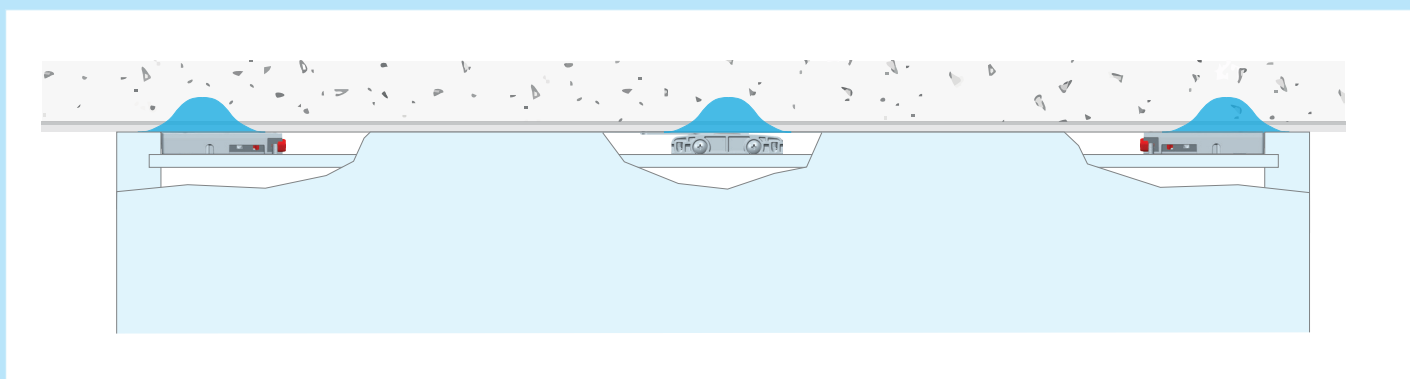


**5. ANTISGANCIAMENTO**  
BLOCCARE LA VITE CON L'UTILIZZO DI UNA CACCIAVITE.

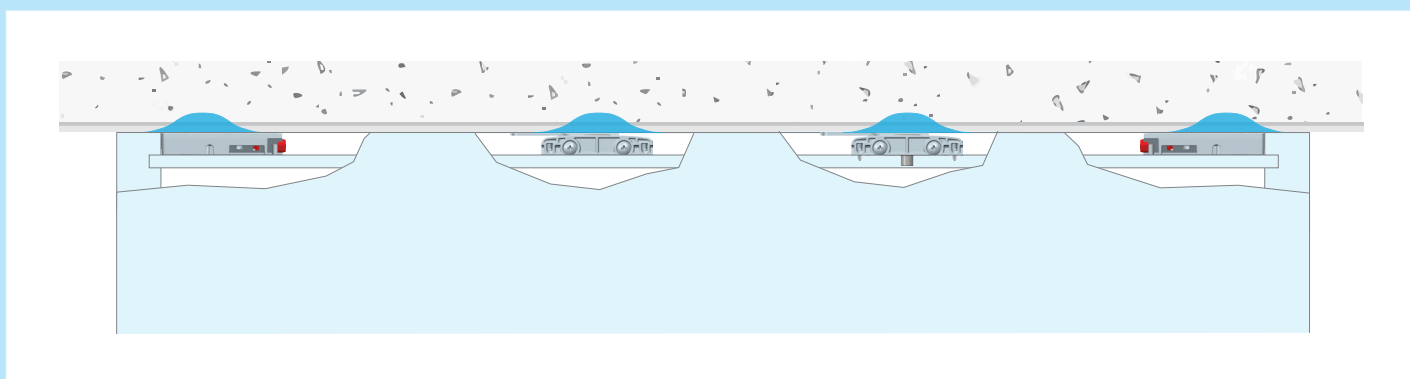
SI DECLINA OGNI RESPONSABILITÀ PER EVENTUALI DISFUNZIONI DETERMINATE DALL'INADEGUATEZZA DELLA PARETE DI APPOGGIO E/O DEL SISTEMA DI FISSAGGIO.



**DISTRIBUZIONE FORZA CON DUE PUNTI DI AGGANCIO SUL MURO**



**DISTRIBUZIONE FORZA CON TRE PUNTI DI AGGANCIO SUL MURO**

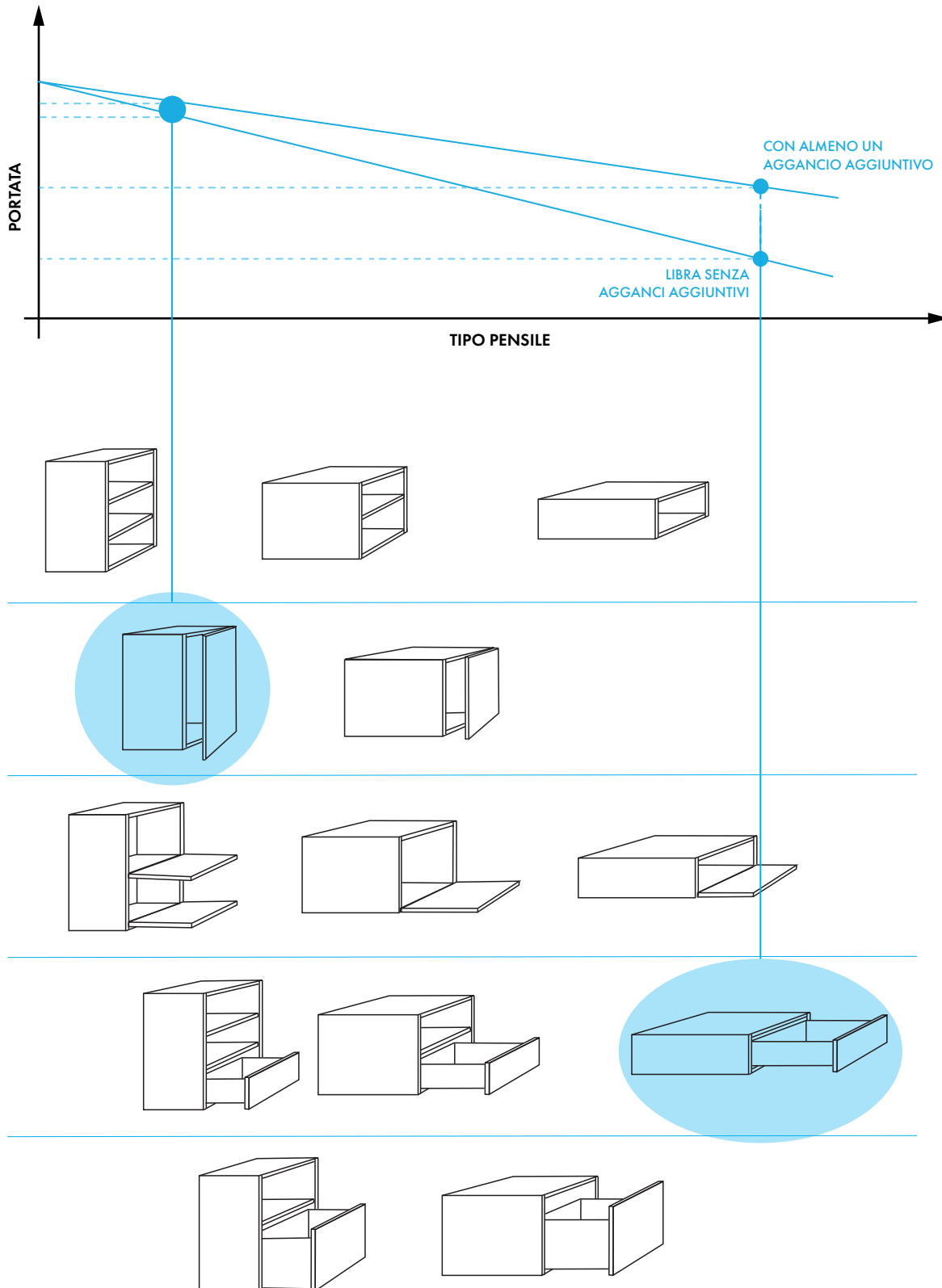


**DISTRIBUZIONE FORZA CON QUATTRO PUNTI DI AGGANCIO SUL MURO**

SI DECLINA OGNI RESPONSABILITÀ PER EVENTUALI DISFUNZIONI DETERMINATE DALL'INADEGUATEZZA DELLA PARETE DI APPOGGIO E/O DEL SISTEMA DI FISSAGGIO.

Di seguito riportiamo degli esempi rappresentativi del comportamento delle attaccaglie Gamma Libra in relazione al tipo di mobile e dei risultati sulla portata. È importante notare come la portata su mobili bassi e profondi aumenti notevolmente grazie all'inserimento di uno o più agganci aggiuntivi (tasselli con catena per Libra H7 e H8, CH per tutte le Libra, blocchetti di aggancio per Libra BS).

AGGANCI AGGIUNTIVI: TASSELLI SU CATENA PER H7 E H8, CH PER TUTTE LE LIBRA, BLOCCHETTI DI AGGANCIAMENTO PER LIBRA BS.



ATTACAGLIE E  
ANTIRIBALTAMENTO