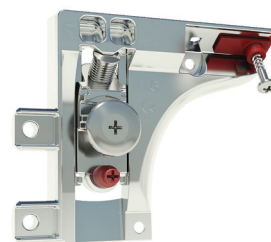




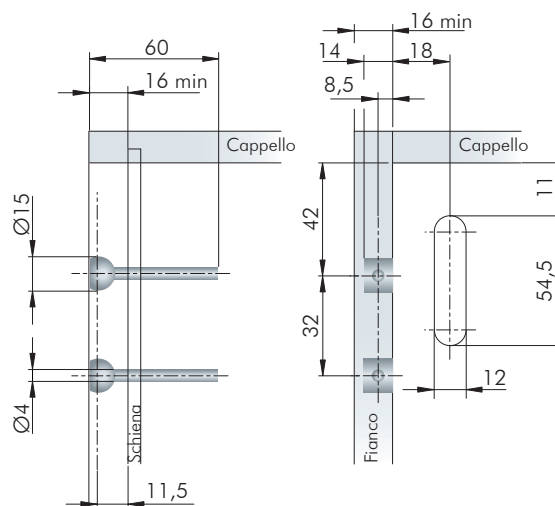
SCHEDA TECNICA  
**ATTACCAGLIA LIBRA H6**

## ATTACCAGLIA LIBRA H6

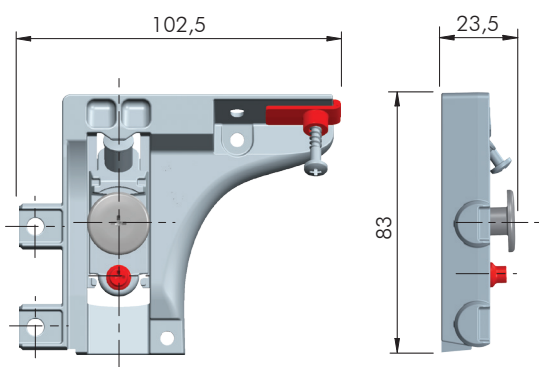
- Attaccaglia per il montaggio in appoggio al cappello.
- È disponibile nella versione destra e sinistra.
- la posizione della vite di aggancio alla piastrina e quella di fissaggio al cappello sono ottimizzate per aumentare sicurezza e portata.



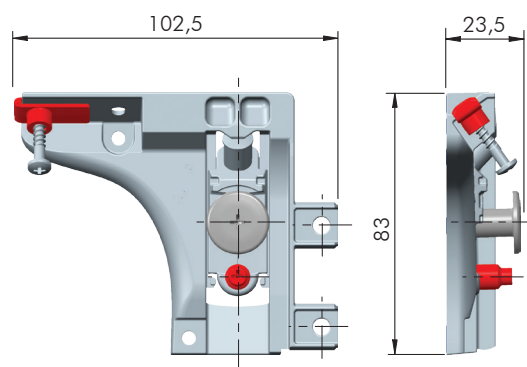
### FORATURE



### DIMENSIONI



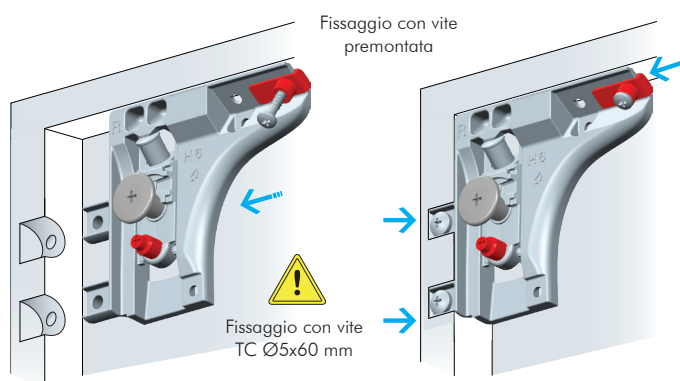
Attaccaglia Libra H6 **destra**



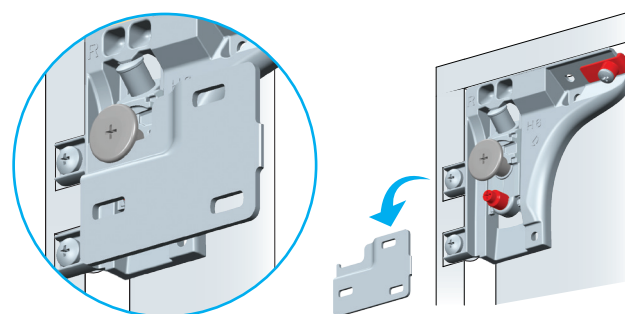
Attaccaglia Libra H6 **sinistra**

## INSTALLAZIONE

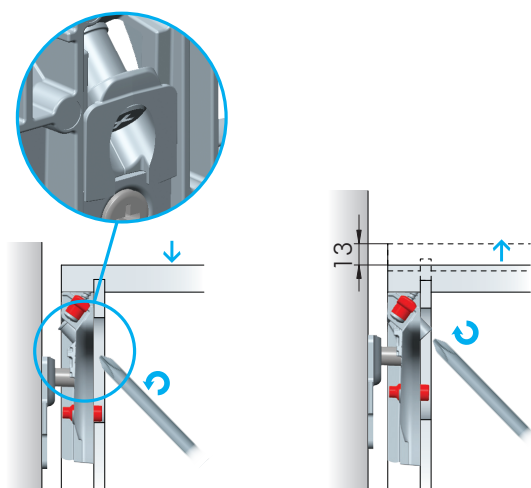
### STEP 1 - Montaggio



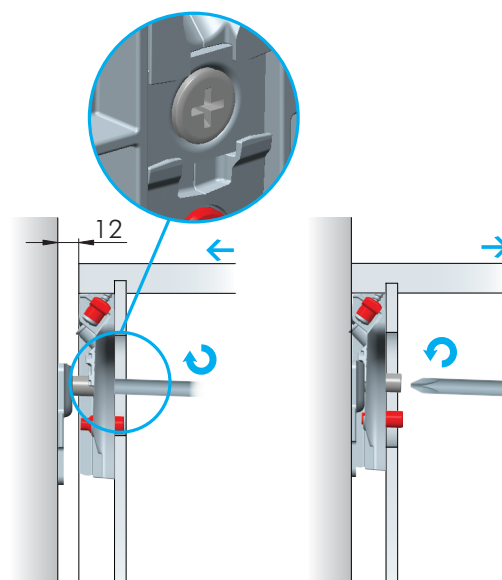
### STEP 2 - Aggancio alla staffa



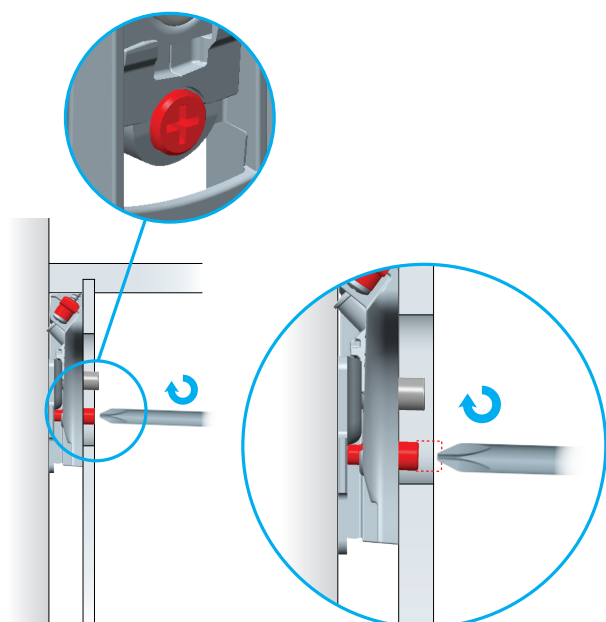
### STEP 3 - Regolazione verticale 13 mm



### STEP 4 - Regolazione orizzontale 12 mm



### STEP 5 - Antisganciamento



Prima di regolare, assicurarsi che l'antisganciamento sia disattivato

**FERRAMENTA LIVENZA SRL**

SEDE: viale L. Zanussi, 21 | 33070 Maron di Brugnera (PN)

T: +39 0434 616211 | F: +39 0434 616218

E: [info@ferramentativenza.it](mailto:info@ferramentativenza.it)

FILIALE: via Milano, 124 | 61122 Pesaro (PU)

T: +39 0721 283531 | F: +39 0721 280175

**[www.ferramentativenza.it](http://www.ferramentativenza.it)**

Azienda con Sistema di Gestione per la Qualità certificato da DNV UNI EN ISO 9001:2015