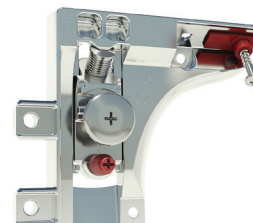
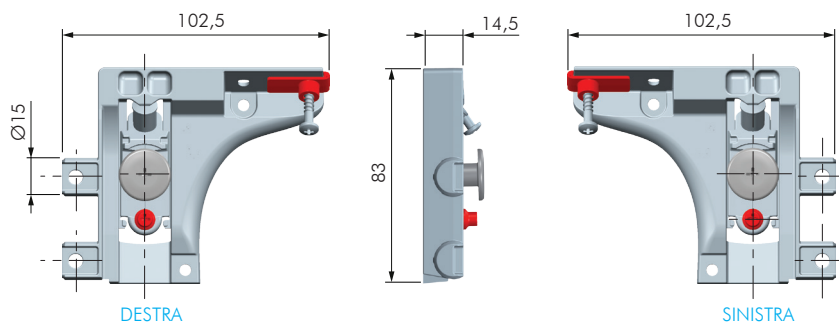
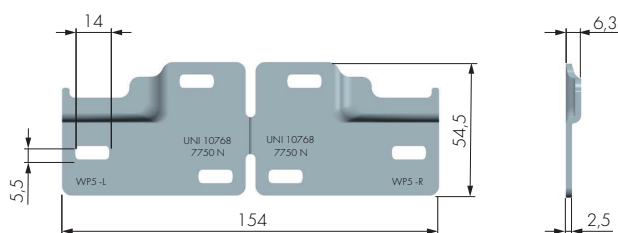


**CARATTERISTICHE:**

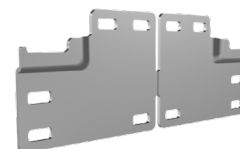
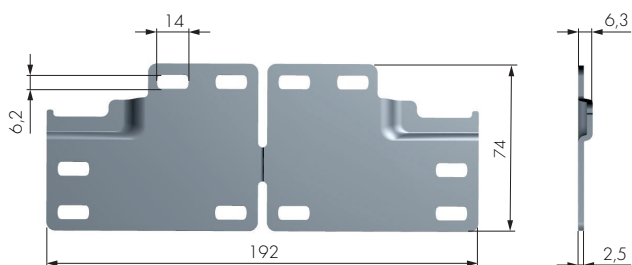
- Attaccaglia per basi.
- Montaggio in appoggio al cappello.
- Richiede forature sul mobile.
- Versione destra e sinistra.
- Brevettato.



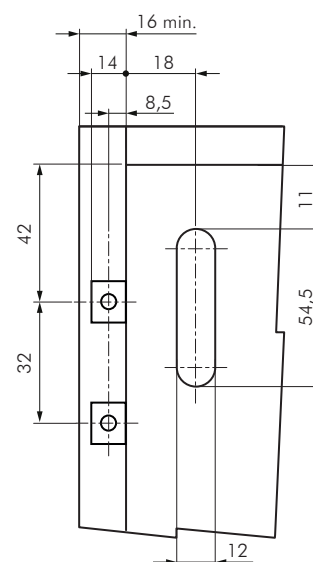
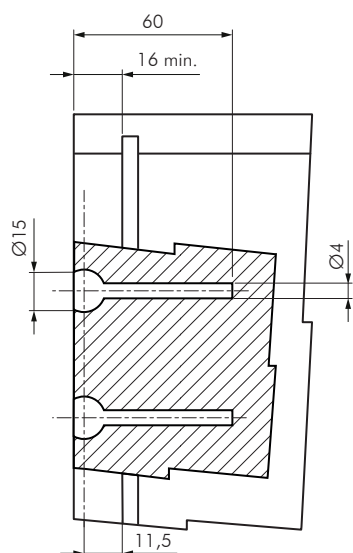
LIBRA H6			
CODICE	POSIZIONE	MATERIALE	QUANTITÀ
63420500	DESTRA	ZAMA	50
63420510	SINISTRA	ZAMA	50

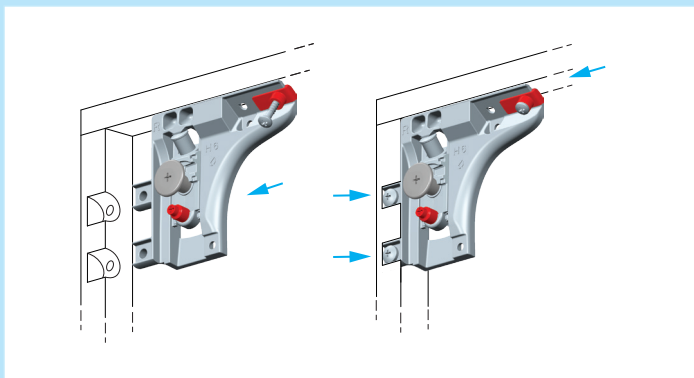


PIASTRINA REGGIPENSILE WP5		
CODICE	MATERIALE	QUANTITÀ
63450050	ZAMA - FE - PLAST	100



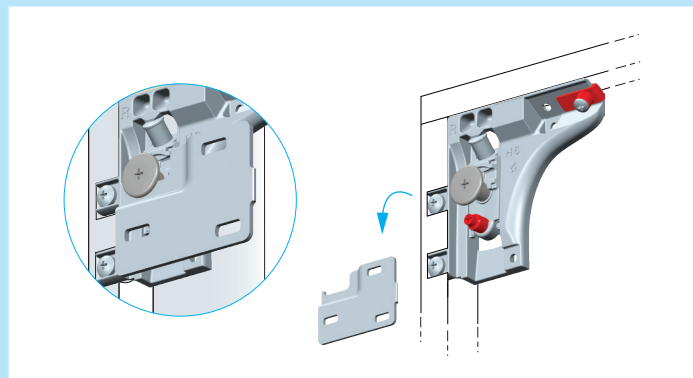
PIASTRINA REGGIPENSILE WP XXL		
CODICE	MATERIALE	QUANTITÀ
63450200	ZAMA - FE - PLAST	100

FORATURE

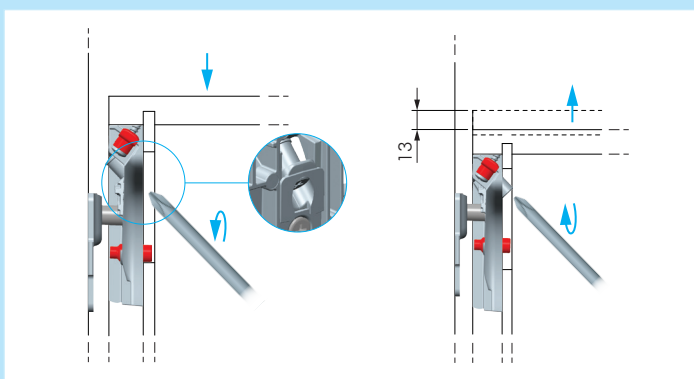


1. MONTAGGIO LIBRA H6

FISSARE LIBRA H6 CON LE VITI. **ATTENZIONE: UTILIZZARE VITE TC Ø5X60!**

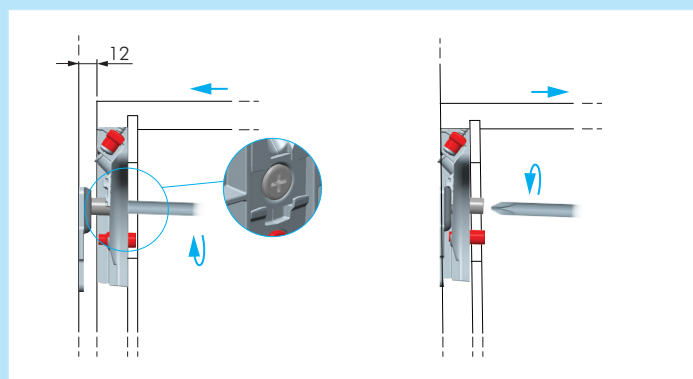


2. AGGANCIARE LIBRA H6 ALLA PIASTRA



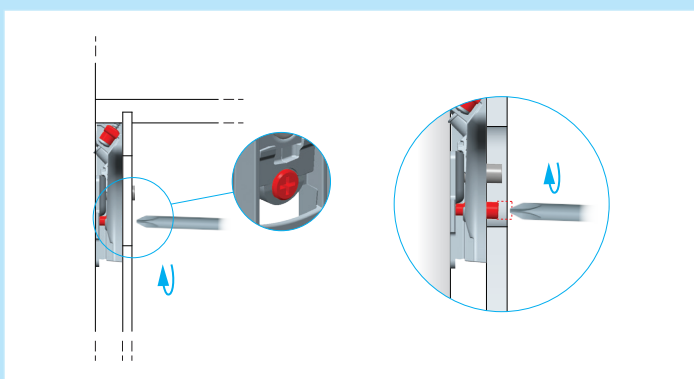
3. REGOLAZIONE VERTICALE

REGOLARE LIBRA H6 CON L'UTILIZZO DI UN CACCIAVITE.



4. REGOLAZIONE ORIZZONTALE

REGOLARE LIBRA H6 CON L'UTILIZZO DI UN CACCIAVITE.



5. ANTISGANCIAMENTO

BLOCCARE LA VITE CON L'UTILIZZO DI UNA CACCIAVITE.