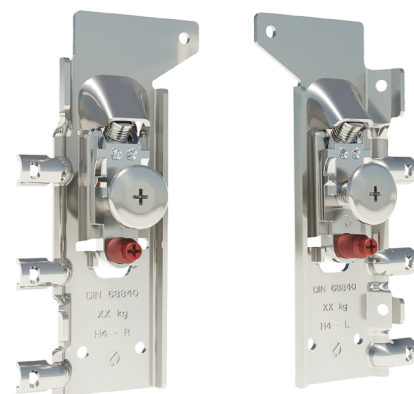




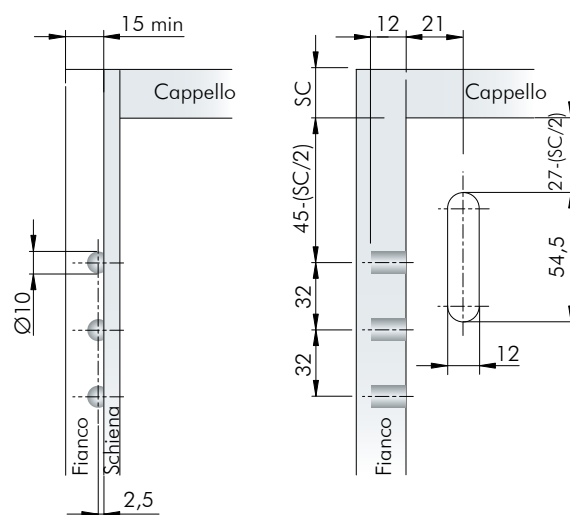
SCHEDA TECNICA
ATTACCAGLIA LIBRA H4

ATTACCAGLIA LIBRA H4

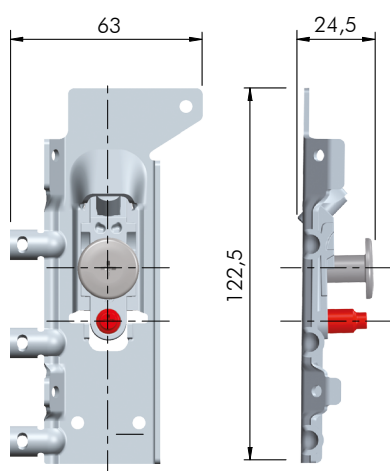
- Attaccaglia per il montaggio del pensile quando il cappello termina in corrispondenza della schiana.
- Richiede forature sul mobile.
- È disponibile nella versione destra e sinistra.
- Compatibile con Libra WP e B3.



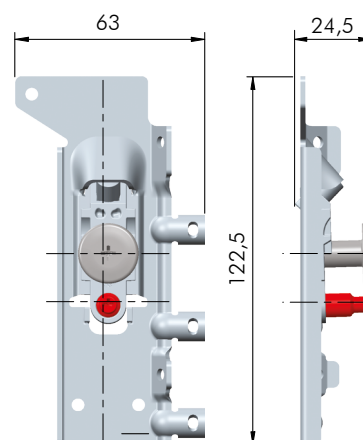
FORATURE



DIMENSIONI



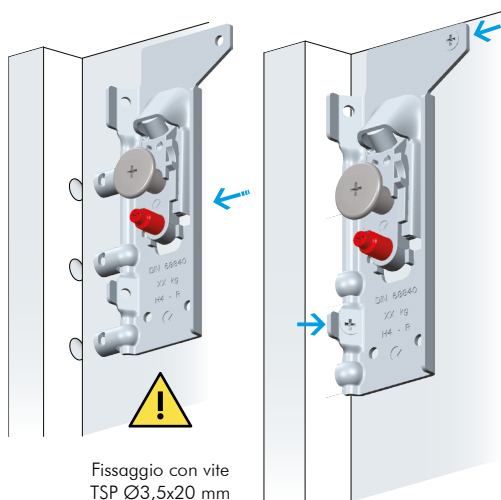
Attaccaglia Libra H4 **destra**



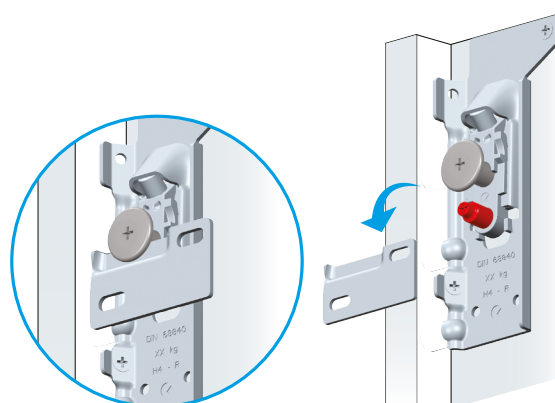
Attaccaglia Libra H4 **sinistra**

INSTALLAZIONE

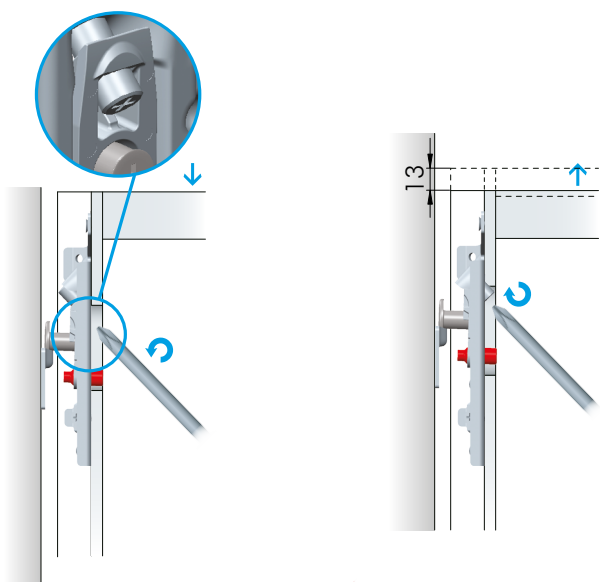
STEP 1 - Montaggio



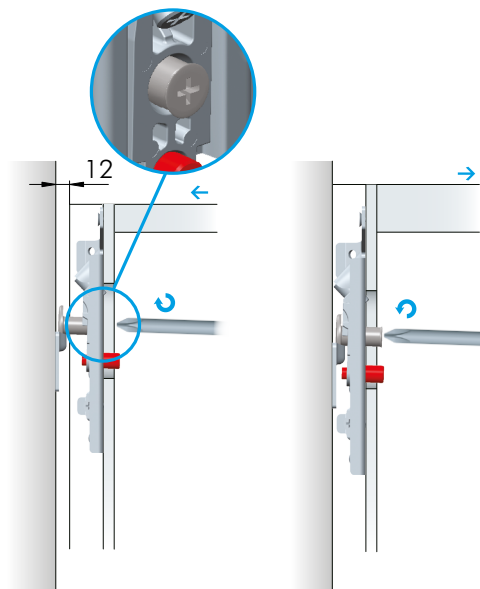
STEP 2 - Aggancio alla staffa



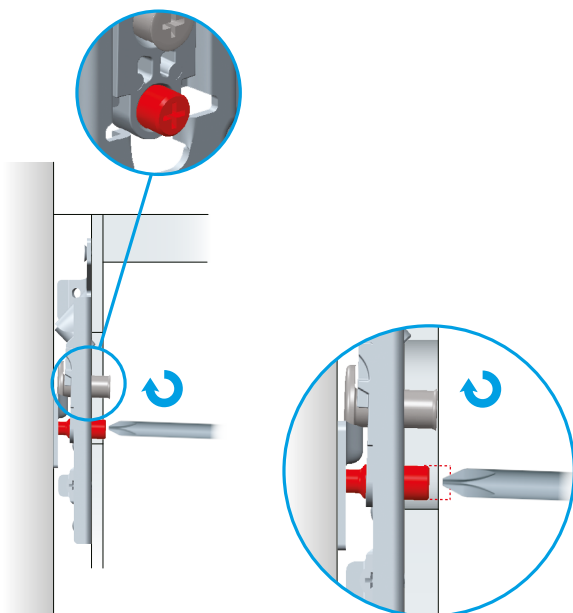
STEP 3 - Regolazione verticale 13 mm



STEP 4 - Regolazione orizzontale 12 mm



STEP 5 - Antisganciamento



FERRAMENTA LIVENZA SRL

SEDE: viale L. Zanussi, 21 | 33070 Maron di Brugnera (PN)

T: +39 0434 616211 | F: +39 0434 616218

E: info@ferramentaliveza.it

FILIALE: via Milano, 124 | 61122 Pesaro (PU)

T: +39 0721 283531 | F: +39 0721 280175

www.ferramentaliveza.it