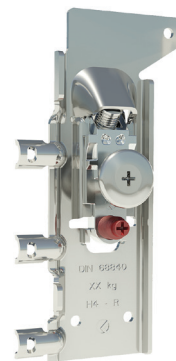
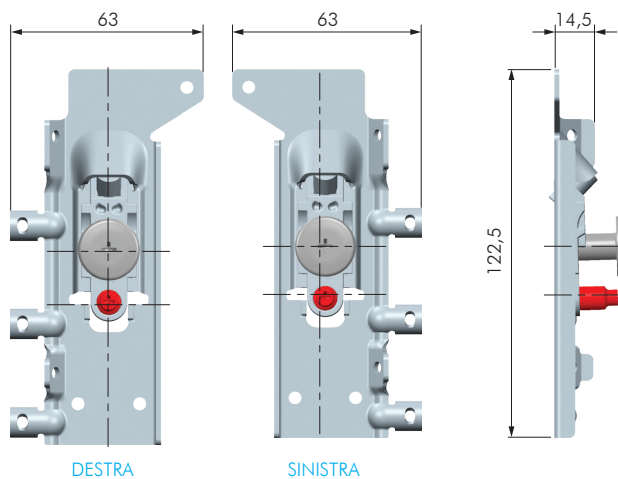


**CARATTERISTICHE:**

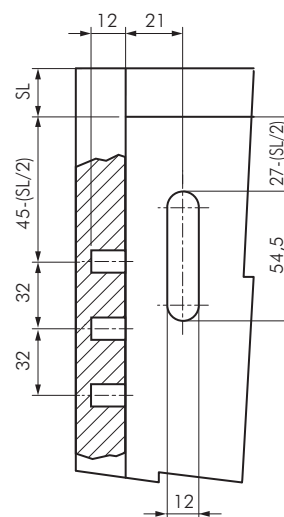
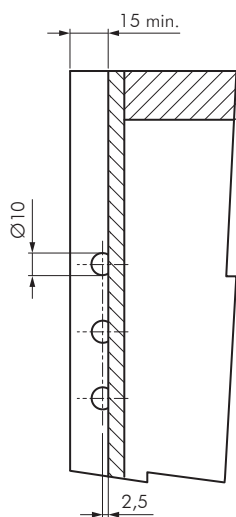
- Attaccaglia per pensili.
- Montaggio in appoggio al cappello.
- Richiede forature sul mobile.
- Versione destra e sinistra.
- Fissaggio con tre perni.
- Brevettato.

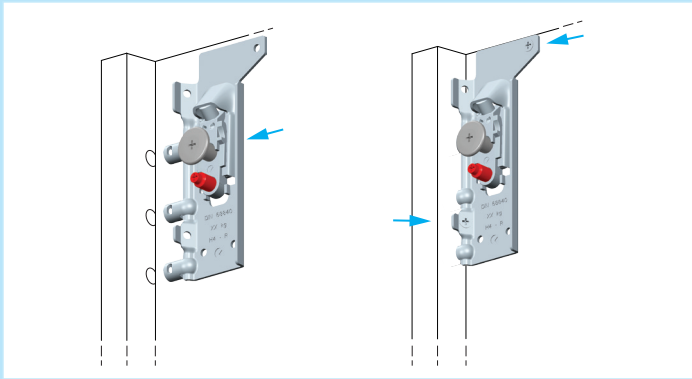


LIBRA H4

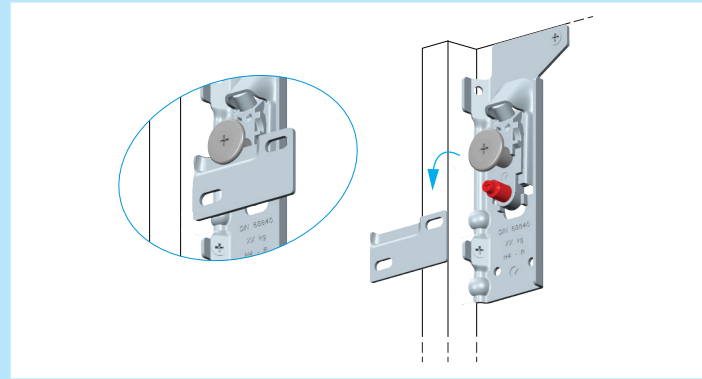
CODICE	POSIZIONE	MATERIALE	QUANTITÀ
63420200	DESTRA	FE	100
63420210	SINISTRA	FE	100

FORATURE

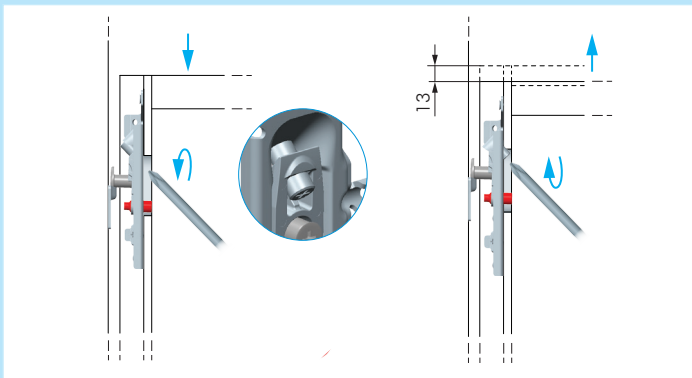




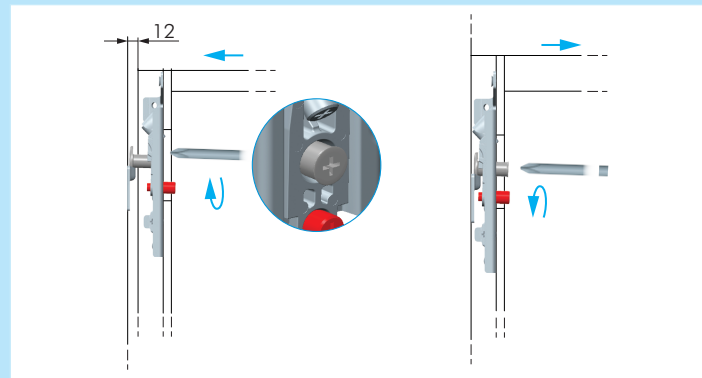
1. MONTAGGIO LIBRA H4
FISSARE LIBRA H4 CON LE VITI. **ATTENZIONE: UTILIZZARE VITE TSP Ø3,5!**



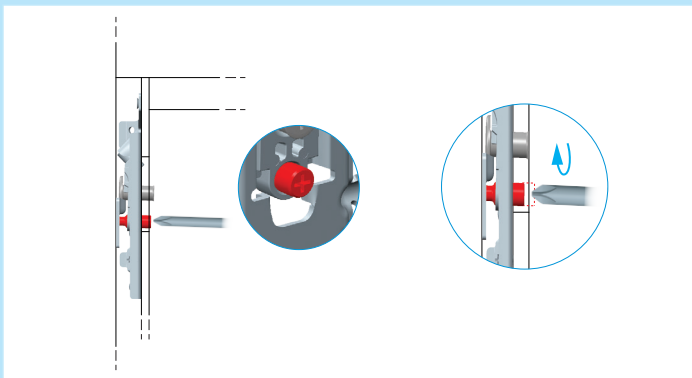
2. AGGANCIARE LIBRA H4 ALLA PIASTRA



3. REGOLAZIONE VERTICALE
REGOLARE LIBRA H4 CON L'UTILIZZO DI UN CACCIAVITE.



4. REGOLAZIONE ORIZZONTALE
REGOLARE LIBRA H4 CON L'UTILIZZO DI UN CACCIAVITE.



5. ANTISGANCIAMENTO
BLOCCARE LA VITE CON L'UTILIZZO DI UNA CACCIAVITE.

SI DECLINA OGNI RESPONSABILITÀ PER EVENTUALI DISFUNZIONI DETERMINATE DALL'INADEGUATEZZA DELLA PARETE DI APPOGGIO E/O DEL SISTEMA DI FISSAGGIO.