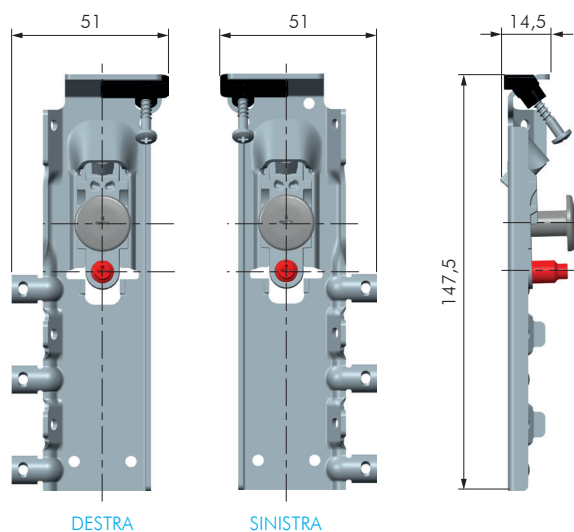


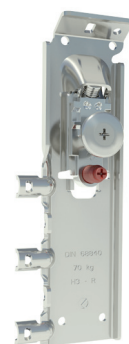
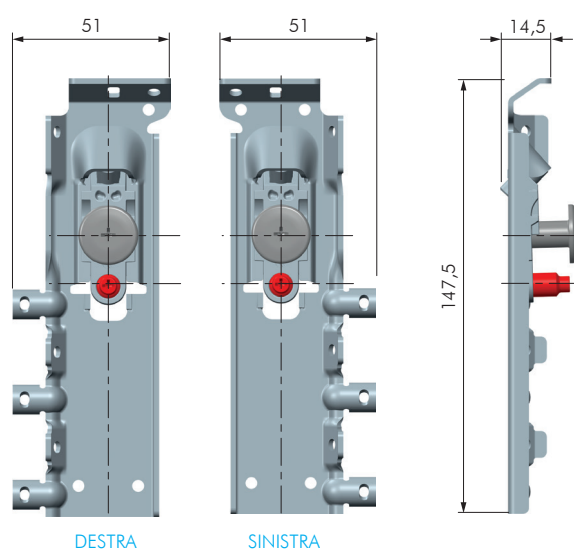
**CARATTERISTICHE:**

- Attaccaglia per pensili, versione destra e sinistra.
- Montaggio automatizzato o manuale.
- Richiede forature sul mobile.
- Fissaggio con tre perni.
- Libra H3 garantisce la portata di 70 kg secondo la normativa DIN 68840.
- Brevettato.



LIBRA H3 CON VITE PREMONTATA

CODICE	POSIZIONE	MATERIALE	QUANTITÀ
63420040	DESTRA	FE	100
63420050	SINISTRA	FE	100

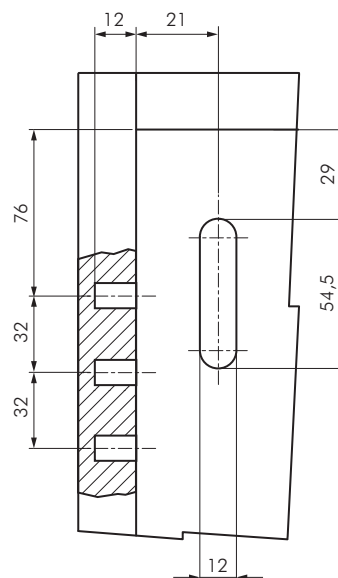
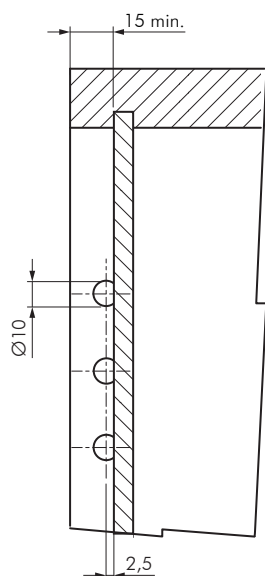


LIBRA H3 SENZA VITE PREMONTATA

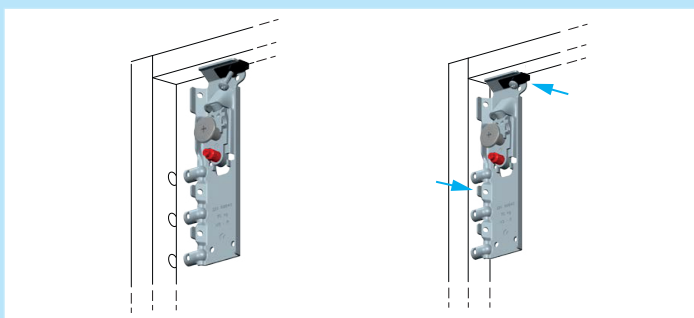
CODICE	POSIZIONE	MATERIALE	QUANTITÀ
63420060	DESTRA	FE	100
63420070	SINISTRA	FE	100

SI DECLINA OGNI RESPONSABILITÀ PER EVENTUALI DISFUNZIONI DETERMINATE DALL'INADEGUATEZZA DELLA PARETE DI APPOGGIO E/O DEL SISTEMA DI FISSAGGIO.

FORATURE

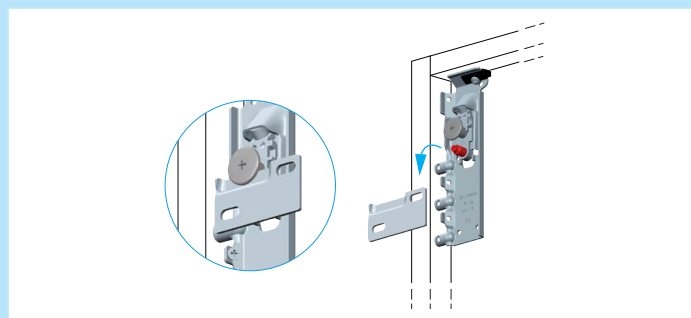


INSTALLAZIONE LIBRA H3

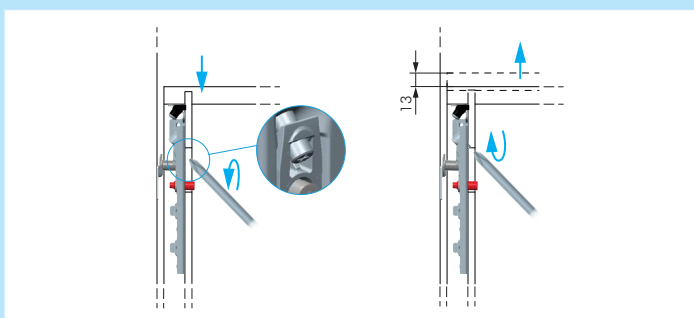


1. MONTAGGIO LIBRA H3

FISSARE LIBRA H3 CON LE VITI. **ATTENZIONE: UTILIZZARE VITE TSP Ø3,5!**

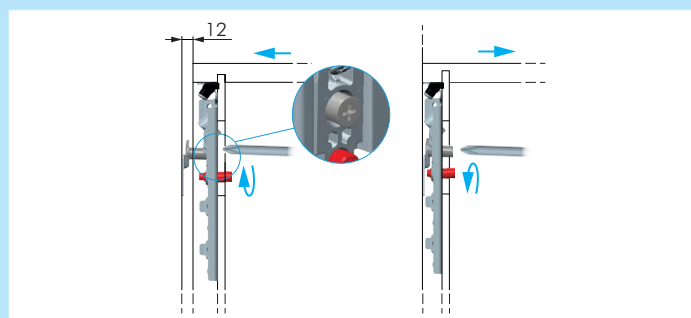


2. AGGANCIARE LIBRA H3 ALLA PIASTRA



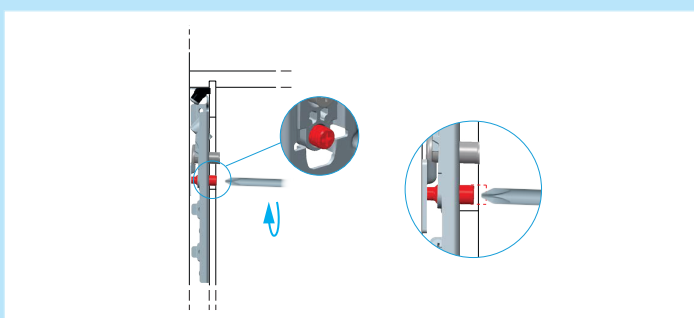
3. REGOLAZIONE VERTICALE

REGOLARE LIBRA H3 CON L'UTILIZZO DI UN CACCIAVITE.



4. REGOLAZIONE ORIZZONTALE

REGOLARE LIBRA H3 CON L'UTILIZZO DI UN CACCIAVITE.



5. ANTISGANCIAMENTO

BLOCCARE LA VITE CON L'UTILIZZO DI UNA CACCIAVITE.