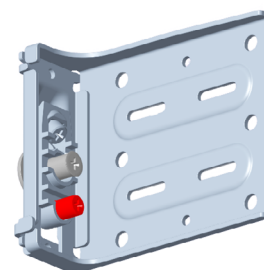




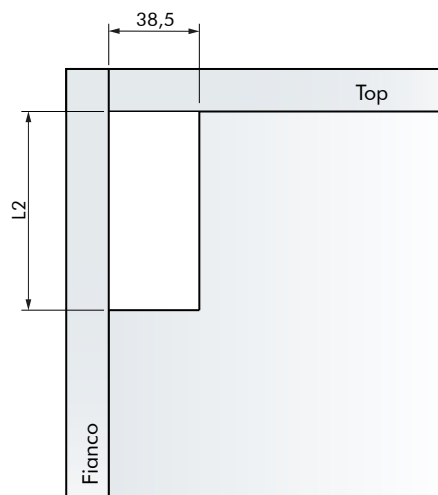
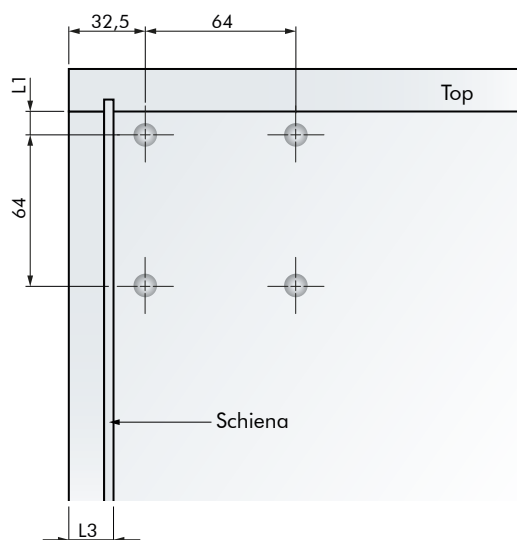
SCHEDA TECNICA  
**ATTACCAGLIA LIBRA H11**

# ATTACCAGLIA LIBRA H1 1

- Attaccaglia dalle elevate prestazioni adatta per basi pensili
- Possibilità di montaggio anche in assenza del top
- È disponibile nella versione destra e sinistra
- Si può installare anche su mobili già assemblati
- Ingombro laterale minimo compatibile con un'elevata gamma di cassetti
- Fissaggio al fianco con apposita vite euro o bussola e vite M6
- Attaccaglia dotata di un sistema antiganciamento brevettato
- Si consiglia l'utilizzo con piastrina WP13



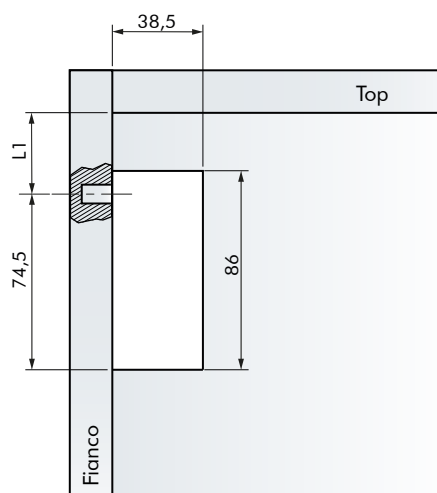
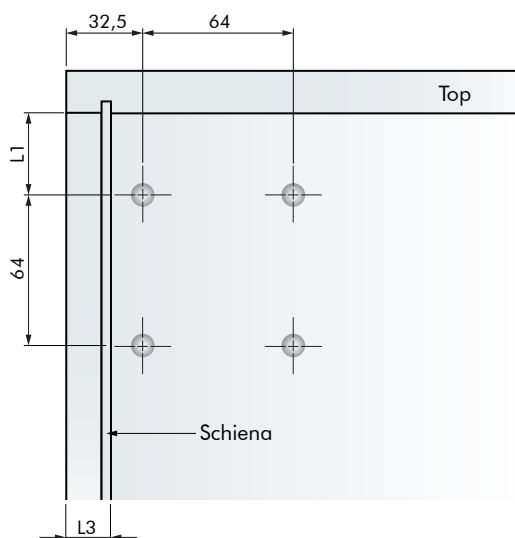
## FORATURA CON ATTACCAGLIA A FILO TOP



Foratura fianco:  
**Fori Ø5x13 con viti euro speciali**  
**Fori Ø8 svasati 2,5x45° con bussola e vite metrica**

Fissaggio senza cover:  
**L1=10 L2=84,5**  
 Fissaggio con cover:  
**L1=15,5 L2=90 L3= da 19 a 34**

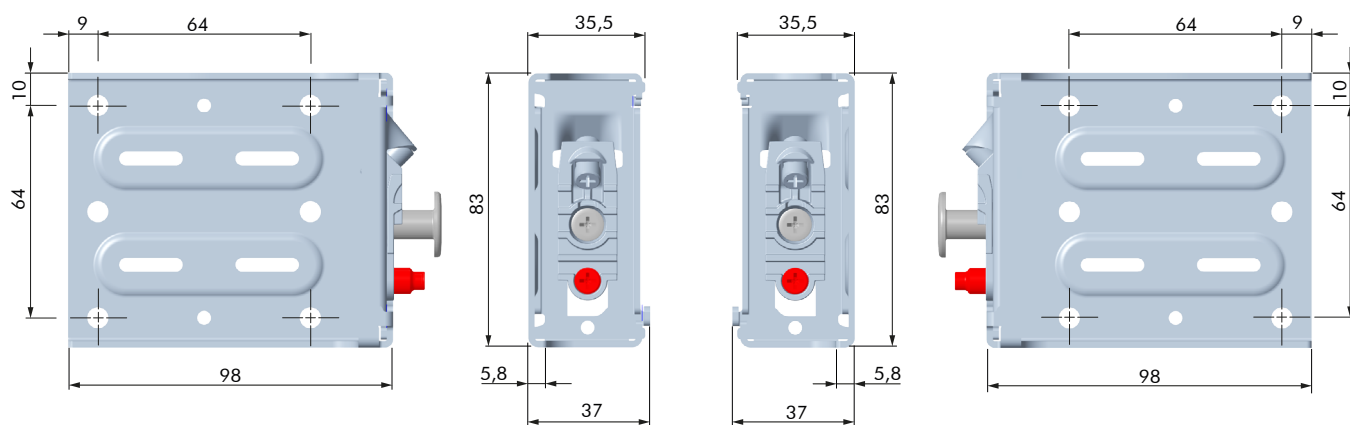
## FORATURA CON ATTACCAGLIA STACCATO DAL TOP



Foratura fianco:  
**Fori Ø5x13 con viti euro speciali**  
**Fori Ø8 svasati 2,5x45° con bussola e vite metrica**

Fissaggio con cover:  
**L3= da 19 a 34**

## DIMENSIONI

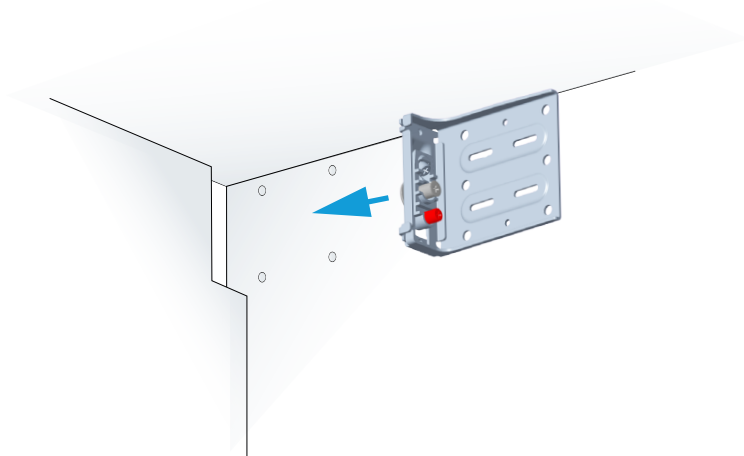


Libra H11 sinistra

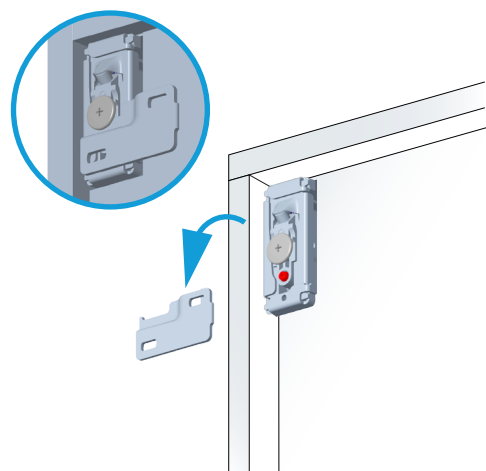
Libra H11 destra

## INSTALLAZIONE

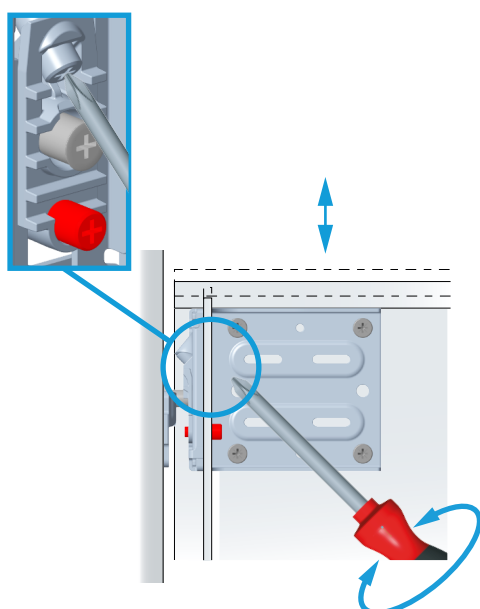
### STEP 1 - Montaggio



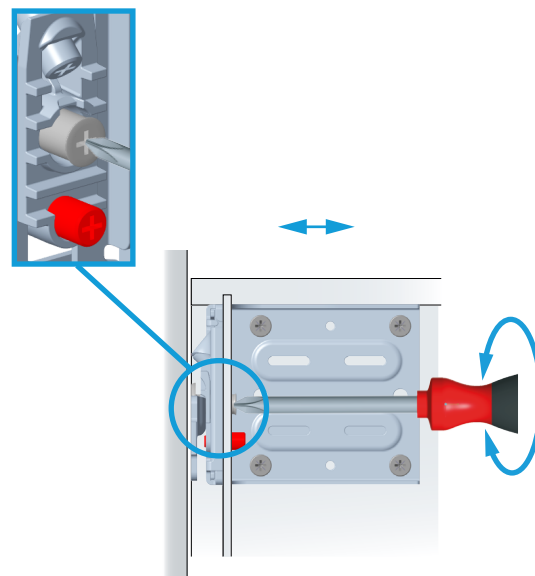
### STEP 2 - Aggancio alla staffa



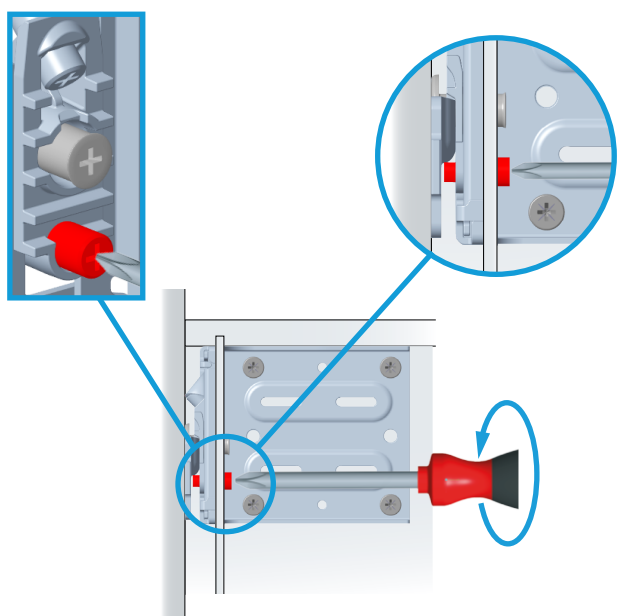
### STEP 3 - Regolazione verticale 13 mm



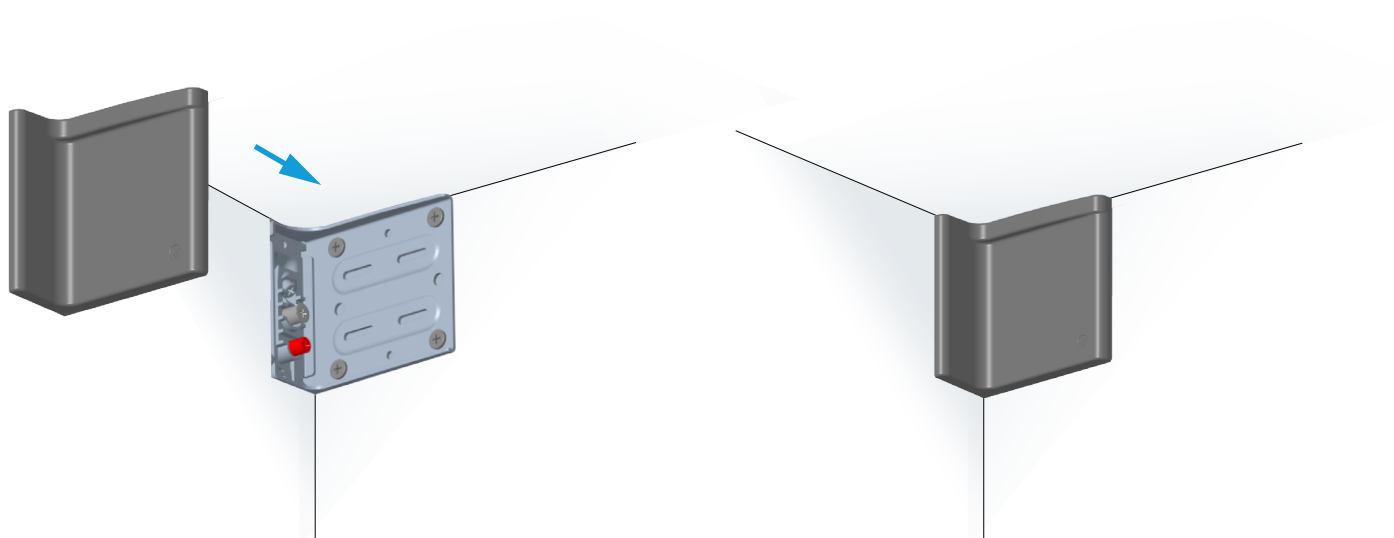
### STEP 4 - Regolazione orizzontale 12 mm



STEP 5 - Antisganciamento



STEP 6 - Montaggio cover



**FERRAMENTA LIVENZA SRL**

SEDE: viale L. Zanussi, 21 | 33070 Maron di Brugnera (PN)

T: +39 0434 616211 | F: +39 0434 616218

E: [info@ferramentativenza.it](mailto:info@ferramentativenza.it)

FILIALE: via Milano, 124 | 61122 Pesaro (PU)

T: +39 0721 283531 | F: +39 0721 280175

**[www.ferramentativenza.it](http://www.ferramentativenza.it)**

Azienda con Sistema di Gestione per la Qualità certificato da DNV UNI EN ISO 9001:2015