



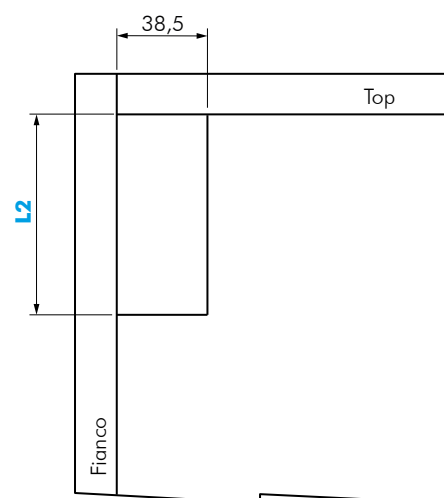
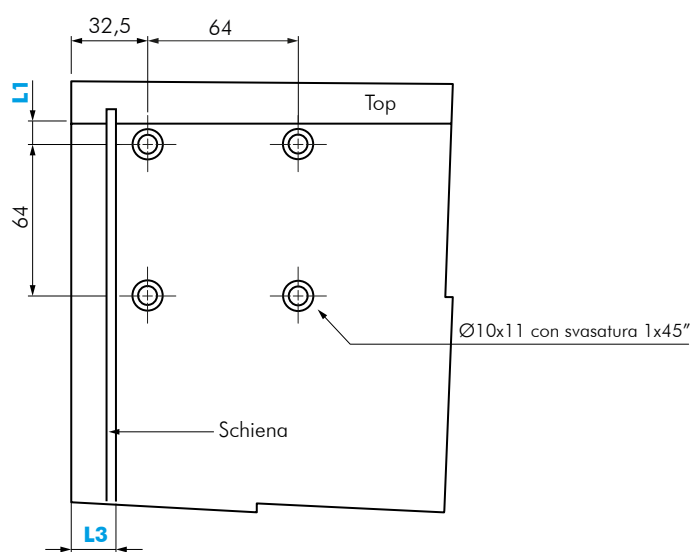
**SCHEDA TECNICA**  
**ATTACCAGLIA LIBRA H11 CON PERNI**

## ATTACCAGLIA LIBRA H11 CON PERNI

- Attaccaglia dalle elevate prestazioni adatta per basi pensili
- Possibilità di montaggio anche in assenza del top
- È disponibile nella versione destra e sinistra
- Ingombro laterale minimo compatibile con un'elevata gamma di cassetti
- Fissaggio a pressione
- Attaccaglia dotata di un sistema antiganciamento brevettato
- Si consiglia l'utilizzo con piastrina WP13



### FORATURA CON ATTACCAGLIA A FILO TOP



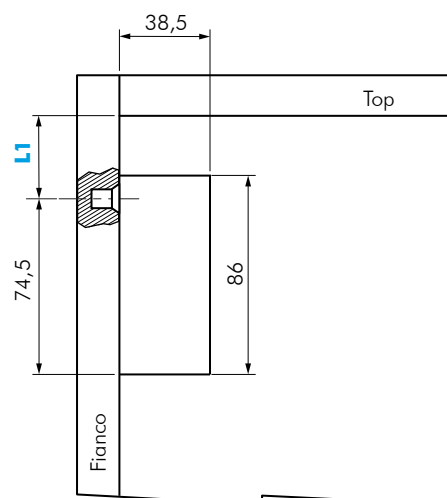
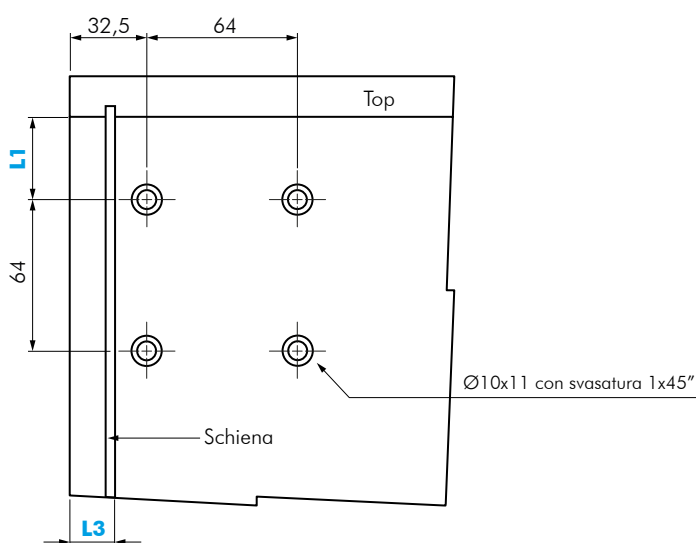
Fissaggio senza cover:

**L1=10 L2=84,5**

Fissaggio con cover:

**L1=15,5 L2=90 L3= da 19 a 34**

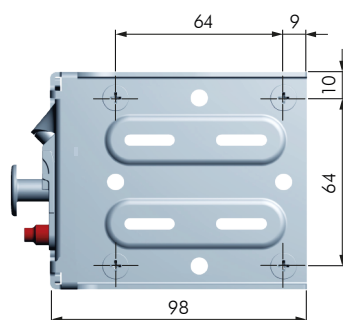
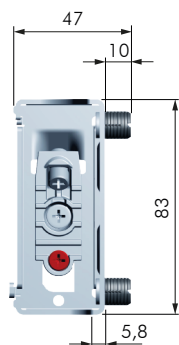
### FORATURA CON ATTACCAGLIA STACCATA DAL TOP



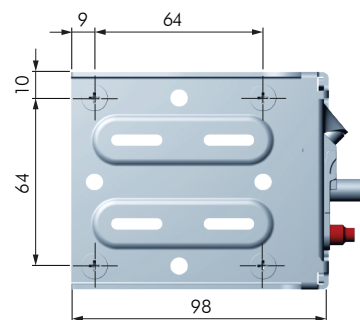
Fissaggio con cover:

**L3= da 19 a 34**

## DIMENSIONI



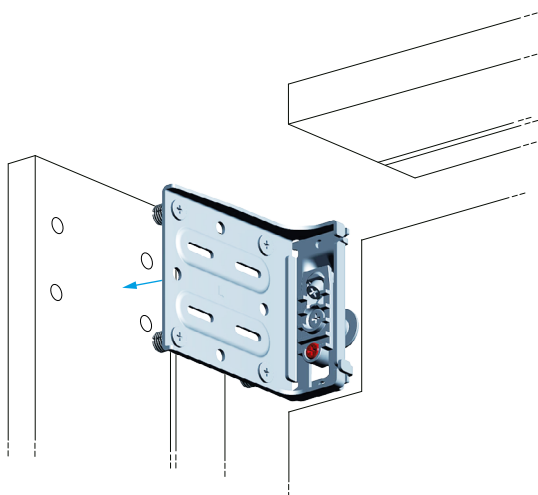
DESTRA



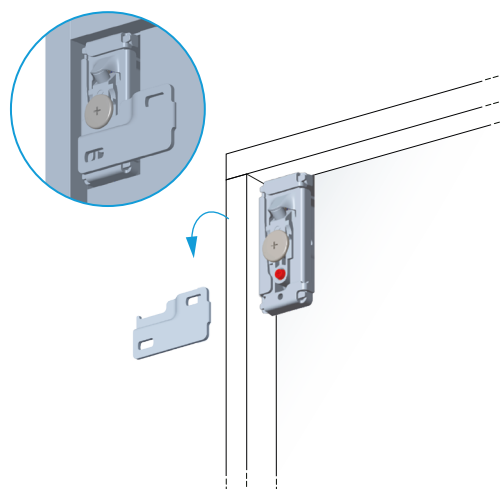
SINISTRA

## INSTALLAZIONE

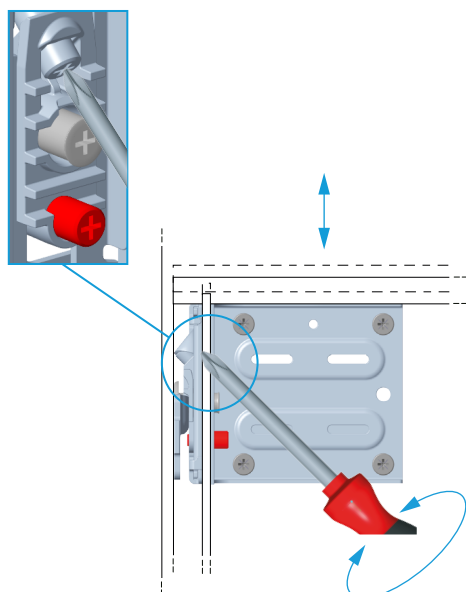
### STEP 1 - Montaggio



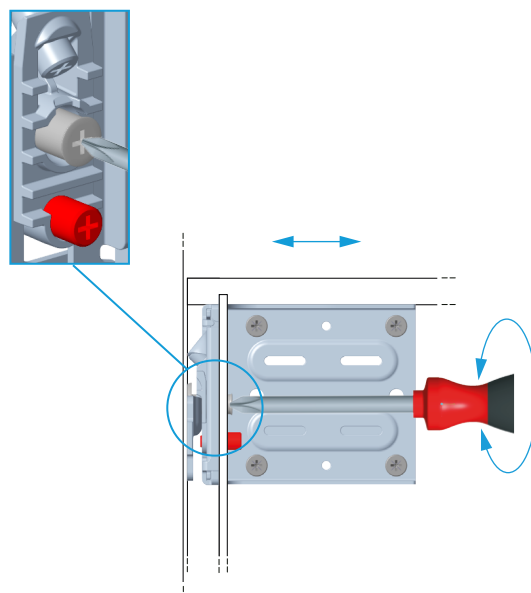
### STEP 2 - Aggancio alla staffa



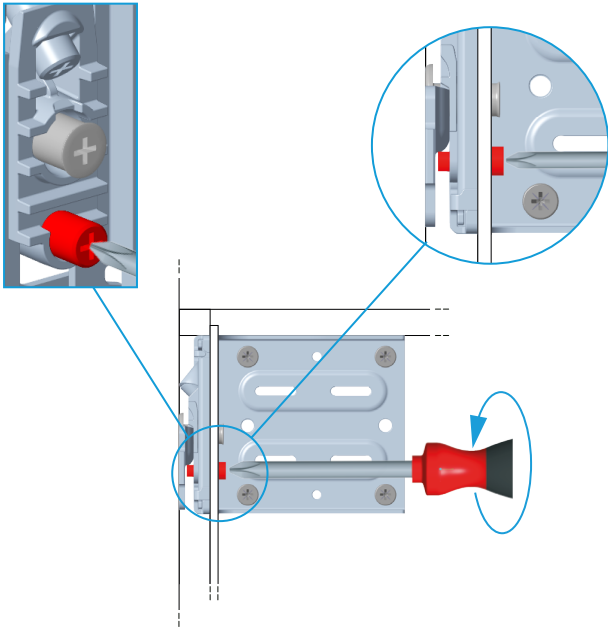
### STEP 3 - Regolazione verticale 13 mm



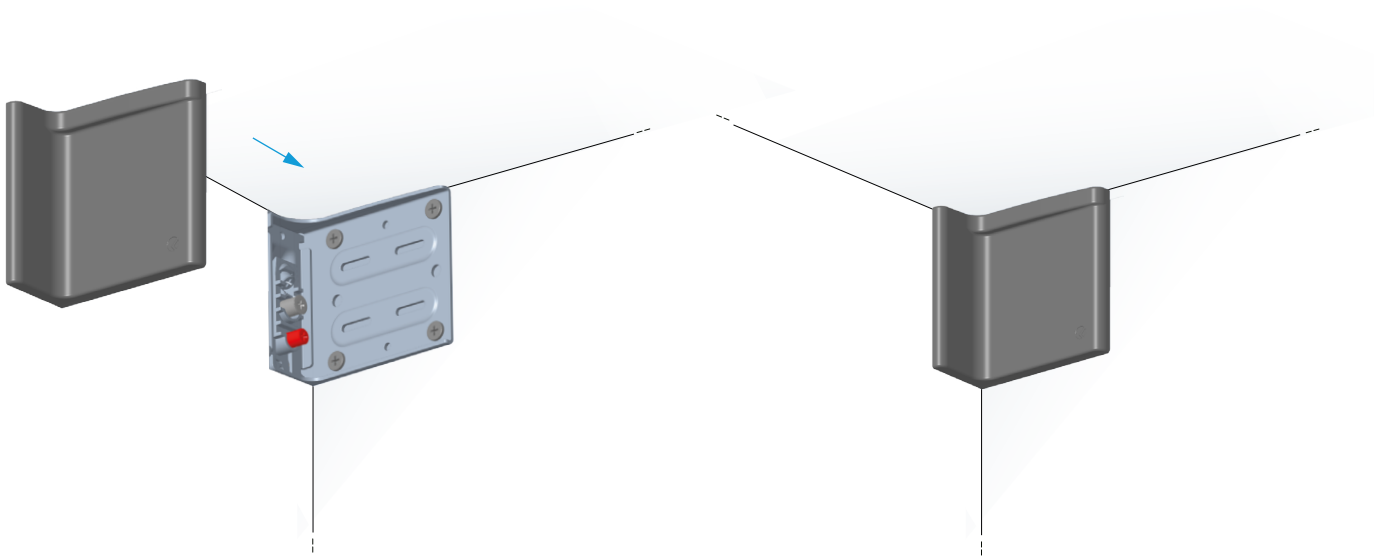
### STEP 4 - Regolazione orizzontale 12 mm



STEP 5 - Antisganciamento



STEP 6 - Montaggio cover



**FERRAMENTA LIVENZA SRL**

SEDE: viale L. Zanussi, 21 | 33070 Maron di Brugnera (PN)

T: +39 0434 616211 | F: +39 0434 616218

E: [info@ferramentalivezza.it](mailto:info@ferramentalivezza.it)

FILIALE: via Milano, 124 | 61122 Pesaro (PU)

T: +39 0721 283531 | F: +39 0721 280175

**[www.ferramentalivezza.it](http://www.ferramentalivezza.it)**