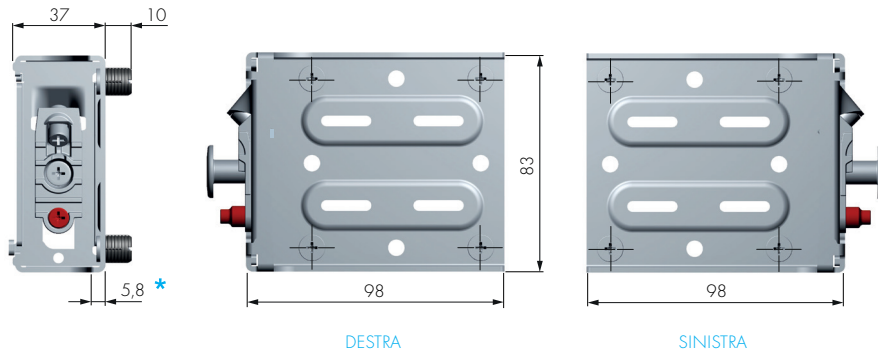


**CARATTERISTICHE:**

- Attaccaglia per basi.
- Possibilità di montaggio anche in assenza di top.
- Versione destra e sinistra.
- **Brevettato.**



DESTRA

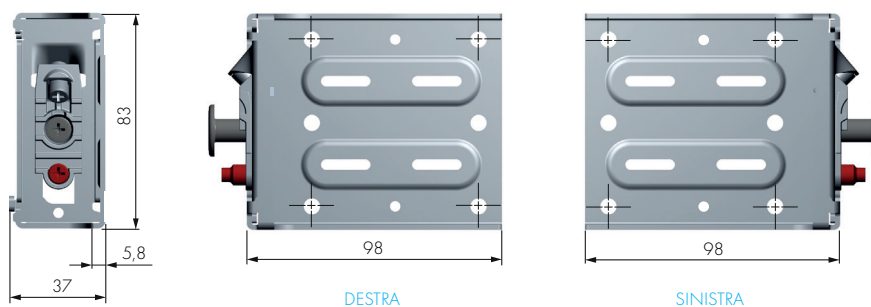
SINISTRA



\*INGOMBRO LATERALE.

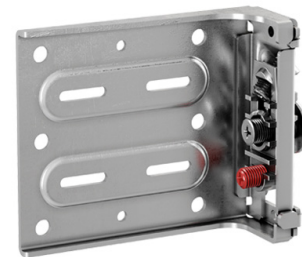
**LIBRA H11 CON PERNI**

CODICE	POSIZIONE	MATERIALE	QUANTITÀ
63425043	DESTRA	FE	50
63425033	SINISTRA	FE	50

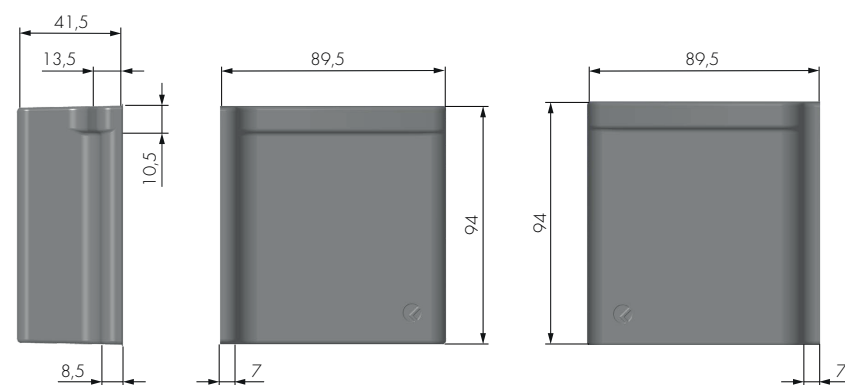


DESTRA

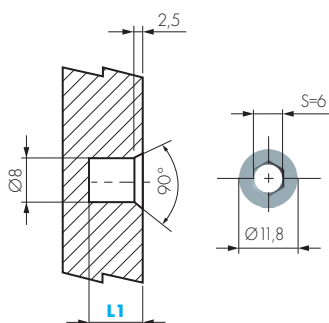
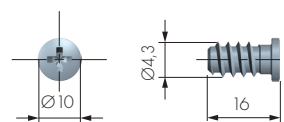
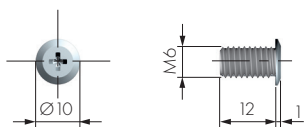
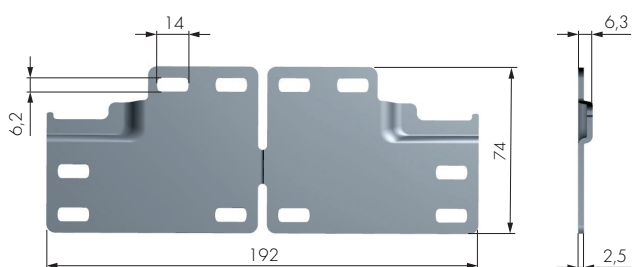
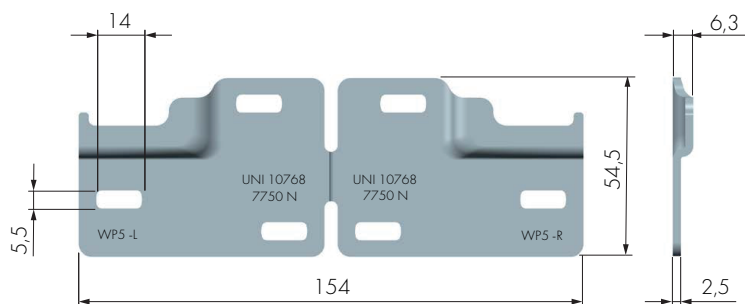
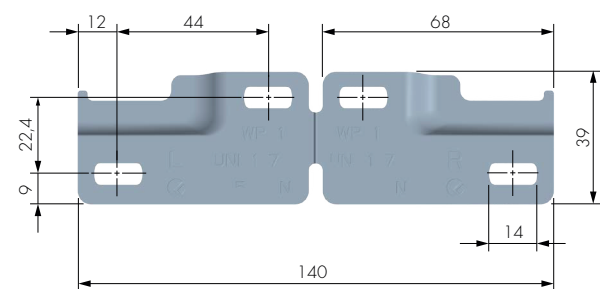
SINISTRA

**LIBRA H11 CON FORI**

CODICE	POSIZIONE	MATERIALE	QUANTITÀ
63425020	DESTRA	FE	50
63425010	SINISTRA	FE	50

**COVER LIBRA H11**

CODICE	POSIZIONE	MATERIALE	QUANTITÀ
63490720	DESTRA	PLAST	50
63490710	SINISTRA	PLAST	50



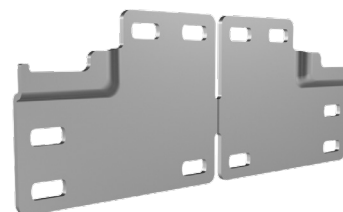
PIASTRA REGGIPENSILE WP13

CODICE	MATERIALE	QUANTITÀ
63450180	FE	100



PIASTRA REGGIPENSILE WP5

CODICE	MATERIALE	QUANTITÀ
63450050	FE	100



PIASTRINA REGGIPENSILE WP XXL

CODICE	MATERIALE	QUANTITÀ
63450200	FE	100



VITE TESTA PIATTA M6

CODICE	MATERIALE	QUANTITÀ
20819020	FE	5.000



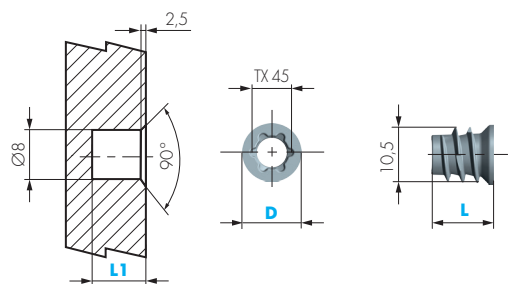
VITE TC FILETTO EURO

CODICE	MATERIALE	QUANTITÀ
60507030	FE	5.000



BUSSOLA ESAGONO INCASSATO M6

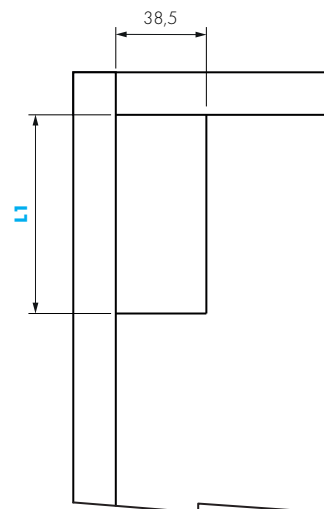
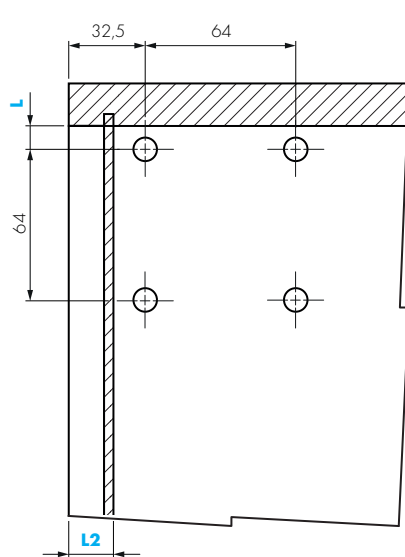
CODICE	L	L1	MATERIALE	QUANTITÀ
20102010	10	12	ZAMA	5.000
20102020	13	15	ZAMA	5.000



BUSSOLA IMPRONTA TORX M6

CODICE	M6 x	L	L1	D	MATERIALE	QUANTITÀ
20102150	11,7	11,7	14	11,2	ZAMA	5.000
20102160	10	10	12	11,8	ZAMA	5.000

## FORATURE CON ATTACCAGLIA A FILO TOP - LAVORAZIONE SCHIENA



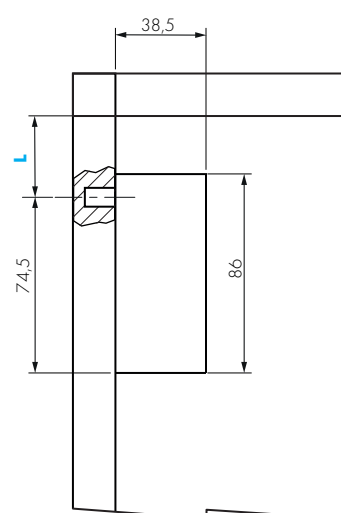
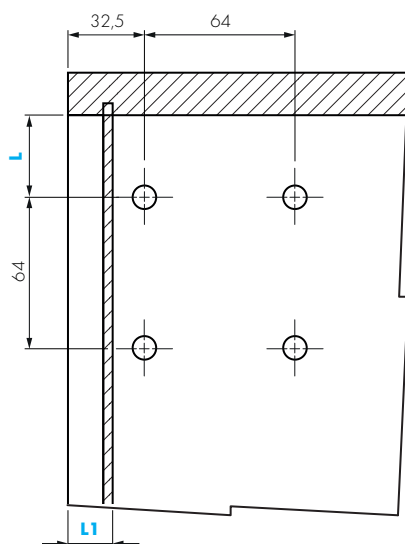
VERSIONE CON PERNI: FORI Ø10x11 CON SVASATURA 1x45°.

VERSIONE CON VITE METRICA: FORI PER BUSSOLA M6.

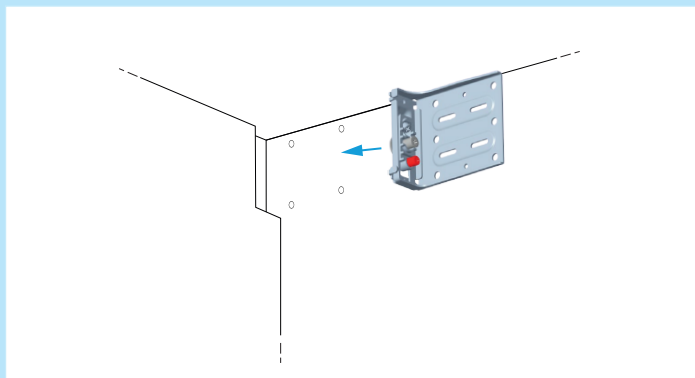
VERSIONE CON VITE EURO: FORI Ø5x13.

FISSAGGIO	L	L1	L2
CON COVER	15,5	90	DA 19 A 34
SENZA COVER	10	84,5	-

## FORATURE CON ATTACCAGLIA STACCATO DAL TOP - LAVORAZIONE SCHIENA

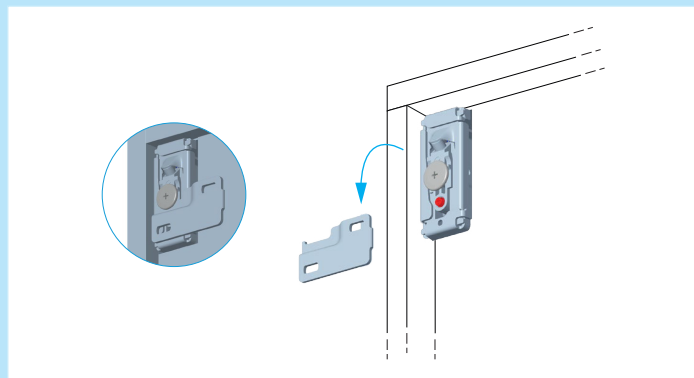


FISSAGGIO	L	L1
CON COVER	≥15,5	DA 19 A 34

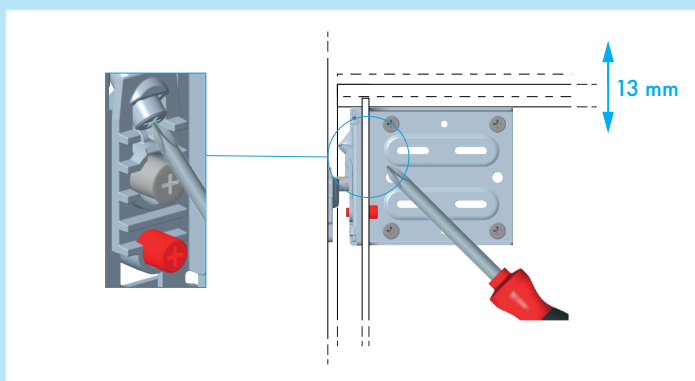


### 1. MONTAGGIO LIBRA H11

FISSARE LIBRA H11 CON LE VITI PREVISTE.

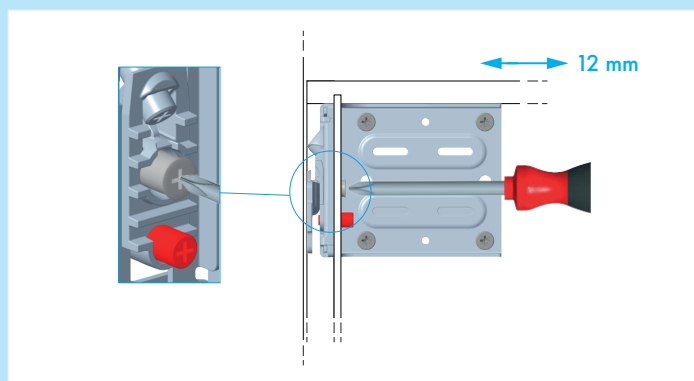


### 2. AGGANCIARE LIBRA H11 ALLA PIASTRA



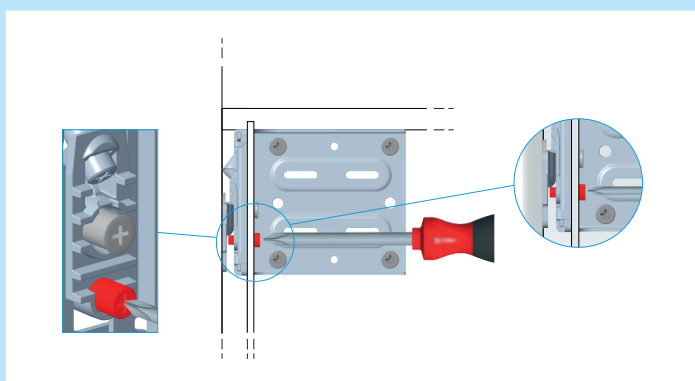
### 3. REGOLAZIONE VERTICALE 13 MM

REGOLARE LIBRA H11 CON L'UTILIZZO DI UN CACCIAVITE.



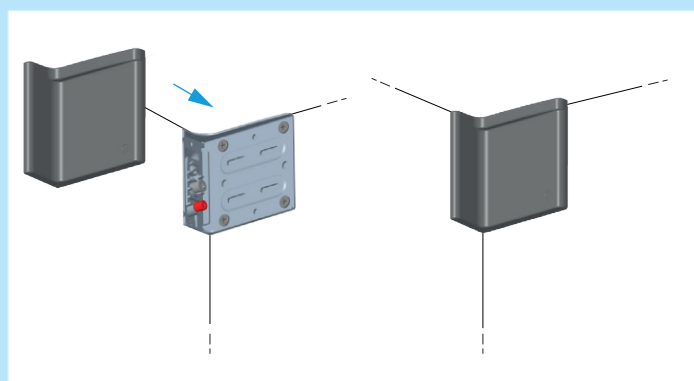
### 4. REGOLAZIONE ORIZZONTALE 12 MM

REGOLARE LIBRA H11 CON L'UTILIZZO DI UN CACCIAVITE.



### 5. ANTISGANCIAMENTO

BLOCCARE LA VITE CON L'UTILIZZO DI UNA CACCIAVITE.



### 6. INSERIMENTO COVER