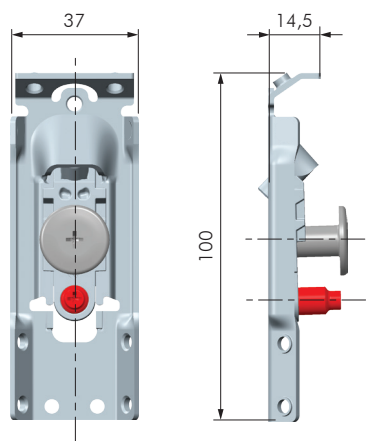
**CARATTERISTICHE:**

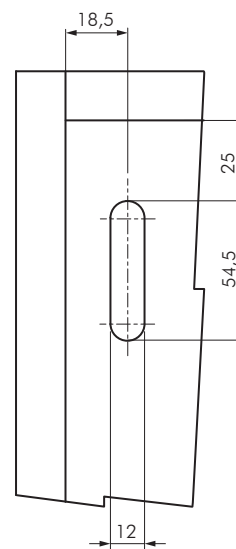
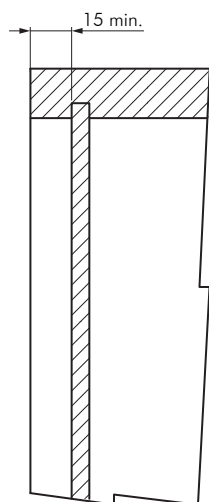
- Attaccaglia per pensili.
- Montaggio in appoggio al cappello.
- Non richiede forature sul mobile.
- Ambidestra.
- Garantisce la portata di 75 kg normativa DIN 68840 e di 65 kg normativa EN 15939: 2019.
- Brevettato.

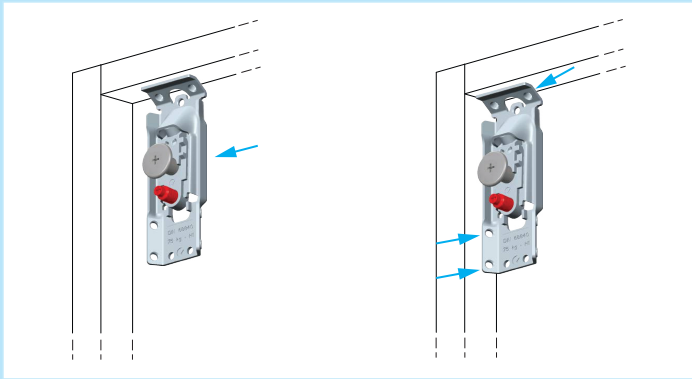


LIBRA H1 FISSAGGIO VITE

CODICE	MATERIALE	QUANTITÀ
63420010	FE	100

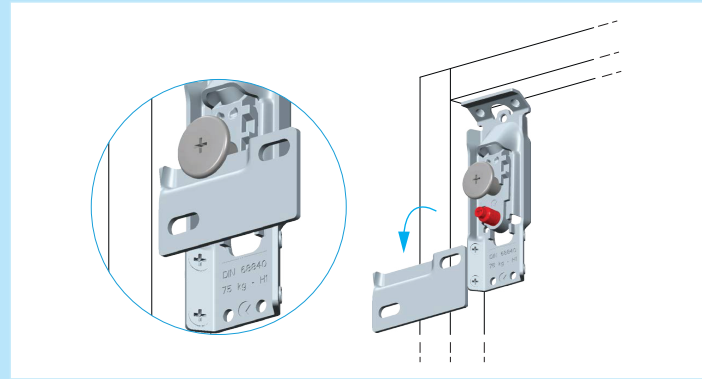
FORATURE



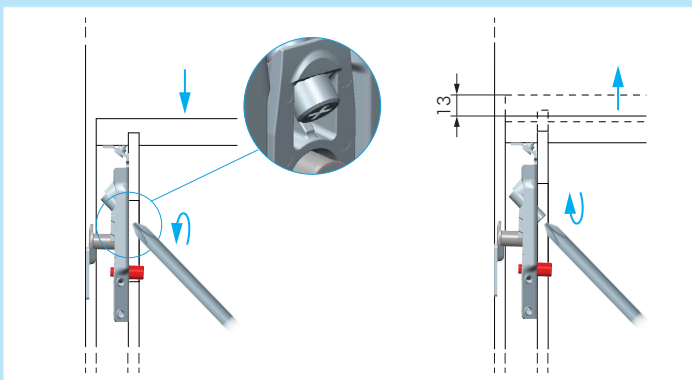


1. MONTAGGIO LIBRA H1

FISSARE LIBRA H1 CON LE VITI. **ATTENZIONE: UTILIZZARE VITE TSP Ø3,5!**

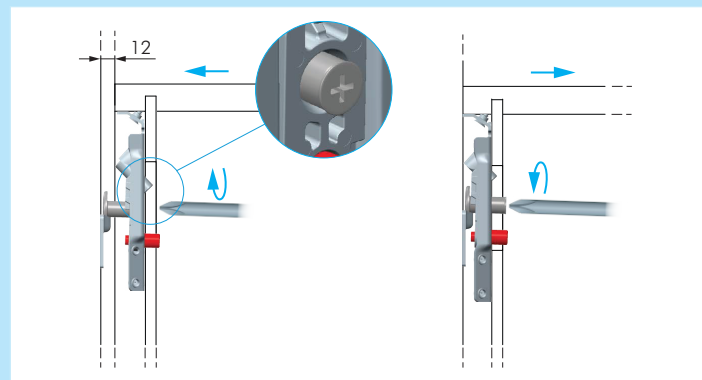


2. AGGANCIARE LIBRA H1 ALLA PIASTRA



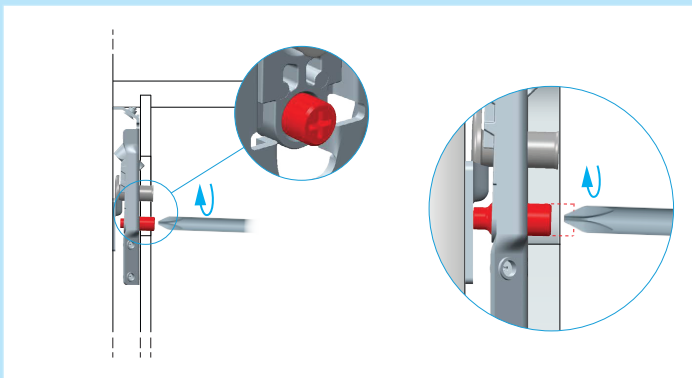
3. REGOLAZIONE VERTICALE

REGOLARE LIBRA H1 CON L'UTILIZZO DI UN CACCIAVITE.



4. REGOLAZIONE ORIZZONTALE

REGOLARE LIBRA H1 CON L'UTILIZZO DI UN CACCIAVITE.



5. ANTISGANCIAMENTO

BLOCCARE LA VITE CON L'UTILIZZO DI UNA CACCIAVITE.