



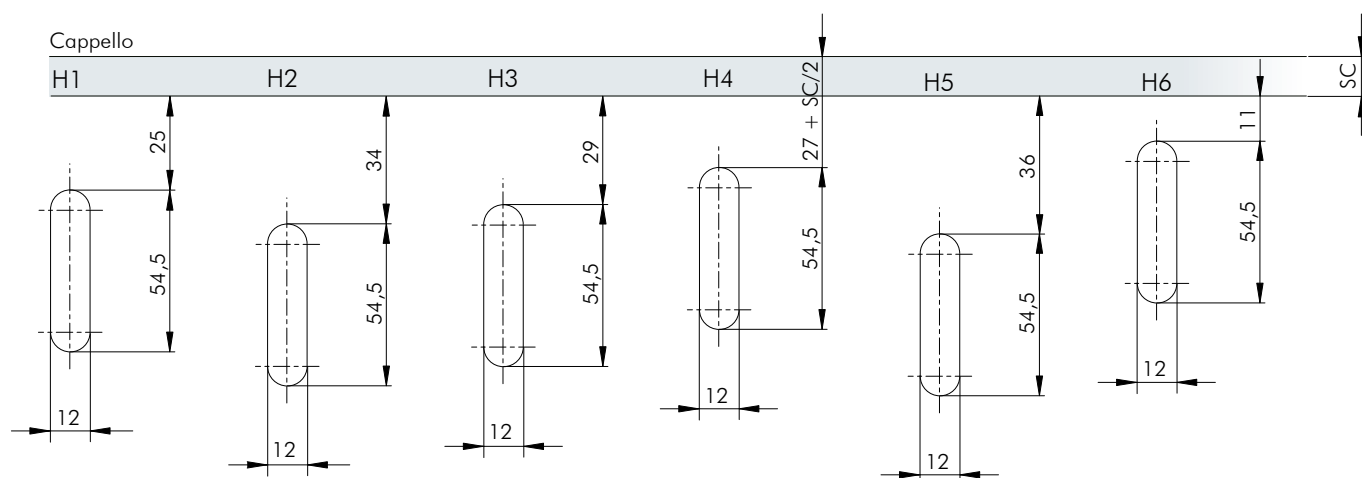
SCHEDA TECNICA  
**ATTACCAGLIA LIBRA CH**

# ATTACCAGLIA LIBRA CH

- Attaccaglia opzionale compatibile con tutte le Libra.
- Aumenta i punti di aggancio al muro.
- La regolazione verticale si effettua solo sulle attaccaglie laterali.

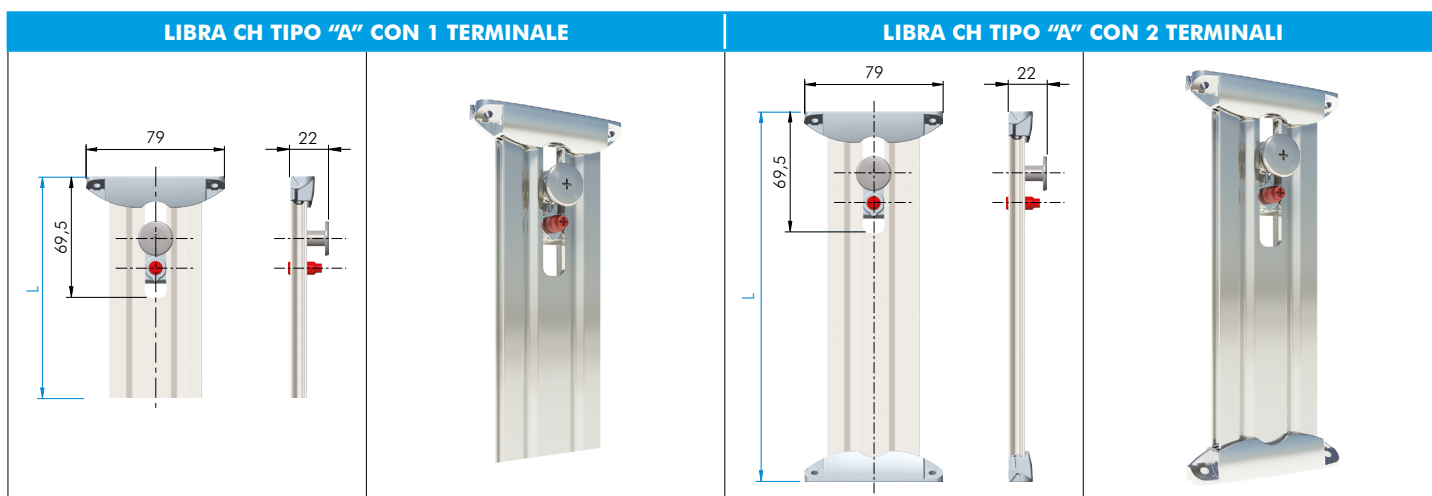


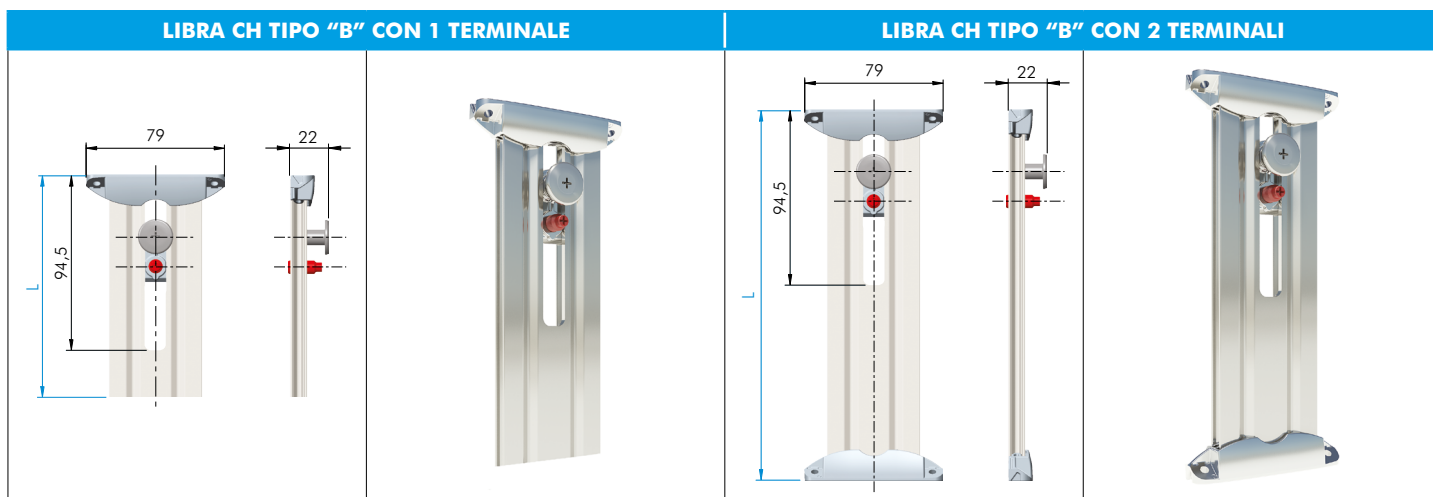
## FORATURE



La schiena va forata in base all'abbinamento con l'attaccaglia scelta.

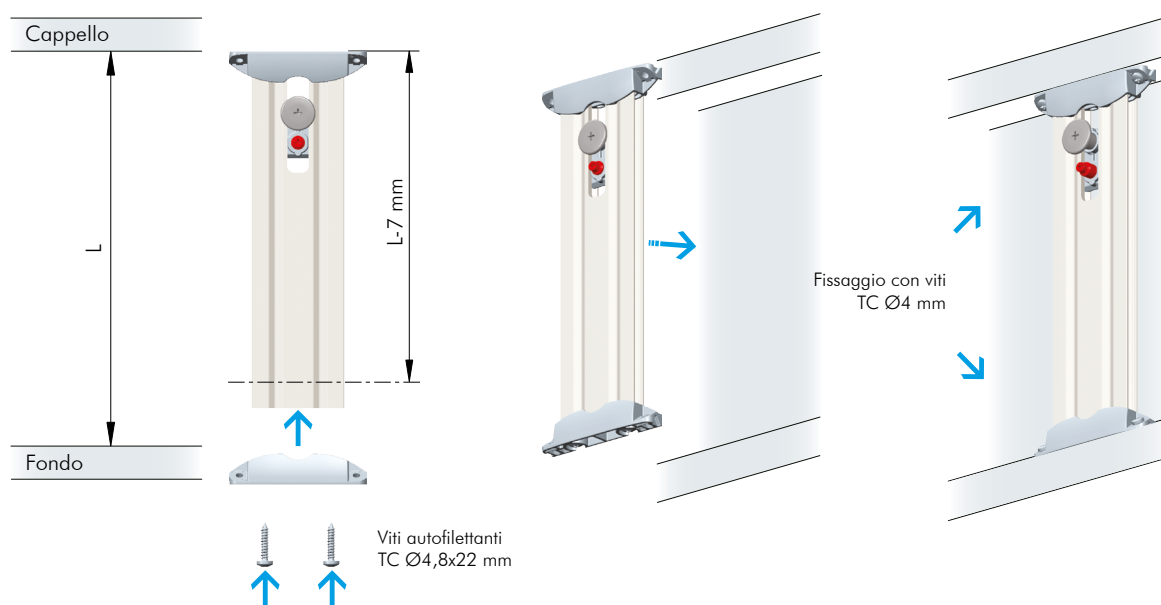
## DIMENSIONI



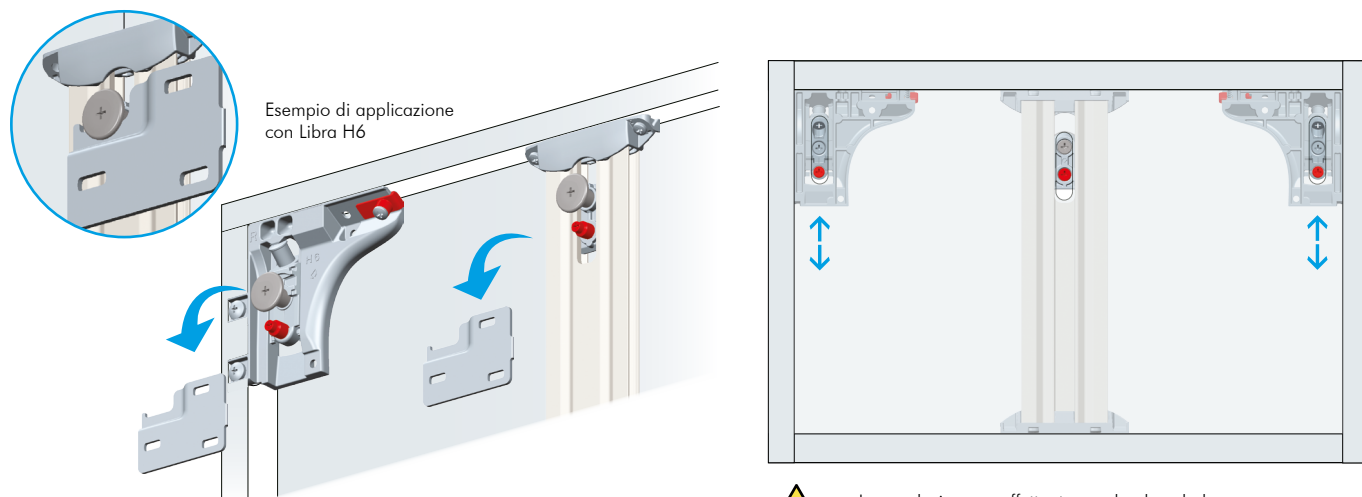


## INSTALLAZIONE

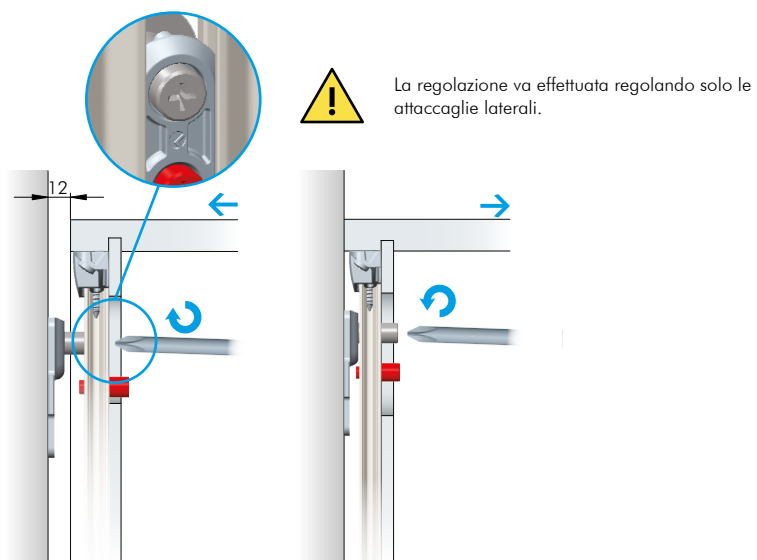
### STEP 1 - Montaggio



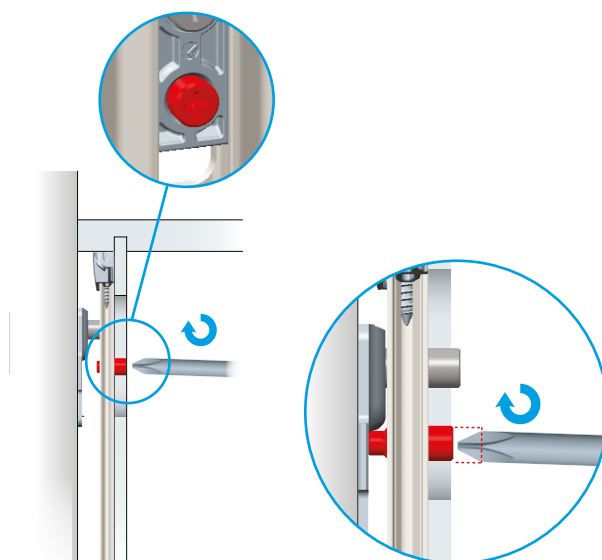
### STEP 2 - Aggancio alla staffa e regolazione verticale 13 mm



### STEP 3 - Regolazione orizzontale 12 mm



### STEP 4 - Antisganciamento



**FERRAMENTA LIVENZA SRL**

SEDE: viale L. Zanussi, 21 | 33070 Maron di Brugnera (PN)

T: +39 0434 616211 | F: +39 0434 616218

E: [info@ferramentativenza.it](mailto:info@ferramentativenza.it)

FILIALE: via Milano, 124 | 61122 Pesaro (PU)

T: +39 0721 283531 | F: +39 0721 280175

**[www.ferramentativenza.it](http://www.ferramentativenza.it)**

Azienda con Sistema di Gestione per la Qualità certificato da DNV UNI EN ISO 9001:2015