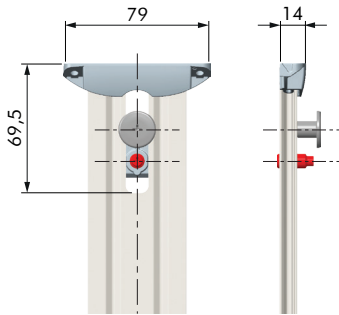


**CARATTERISTICHE:**

- Attaccaglia compatibile con tutta la gamma Libra.
- Le attaccaglie Libra CH sono disponibili in lunghezza personalizzata.
- Consente l'aumento di punti di ancoraggio al muro.
- **Brevettato.**

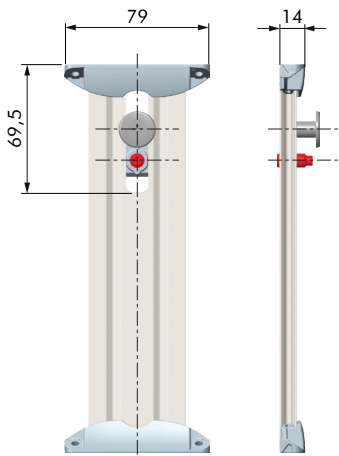


LIBRA CH TIPO "A" CON 1 TERMINALE

CODICE	MATERIALE	QUANTITÀ
640XXXX1	ZAMA - FE - ALL	A RICHIESTA

DISPONIBILE IN LUNGHEZZA PERSONALIZZATA.

COMPATIBILE CON H6, H7 E H8.

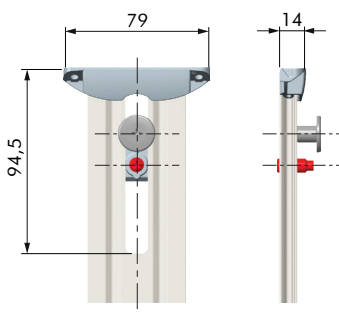


LIBRA CH TIPO "A" CON 2 TERMINALI

CODICE	MATERIALE	QUANTITÀ
640XXXX2	ZAMA - FE - ALL	A RICHIESTA

DISPONIBILE IN LUNGHEZZA PERSONALIZZATA.

COMPATIBILE CON H6, H7 E H8.

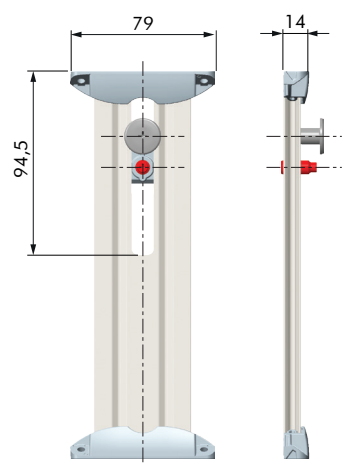


LIBRA CH TIPO "B" CON 1 TERMINALE

CODICE	MATERIALE	QUANTITÀ
641XXXX1	ZAMA - FE - ALL	A RICHIESTA

DISPONIBILE IN LUNGHEZZA PERSONALIZZATA.

COMPATIBILE CON TUTTI I MODELLI LIBRA.

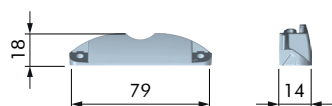


LIBRA CH TIPO "B" CON 2 TERMINALI

CODICE	MATERIALE	QUANTITÀ
641XXX2	ZAMA - FE - ALL	A RICHIESTA

DISPONIBILE IN LUNGHEZZA PERSONALIZZATA.

COMPATIBILE CON TUTTI I MODELLI LIBRA.



TERMINALE PER LIBRA CH

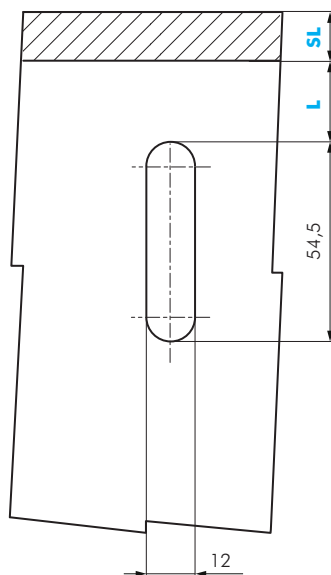
CODICE	MATERIALE	QUANTITÀ
64300000	ZAMA	A RICHIESTA



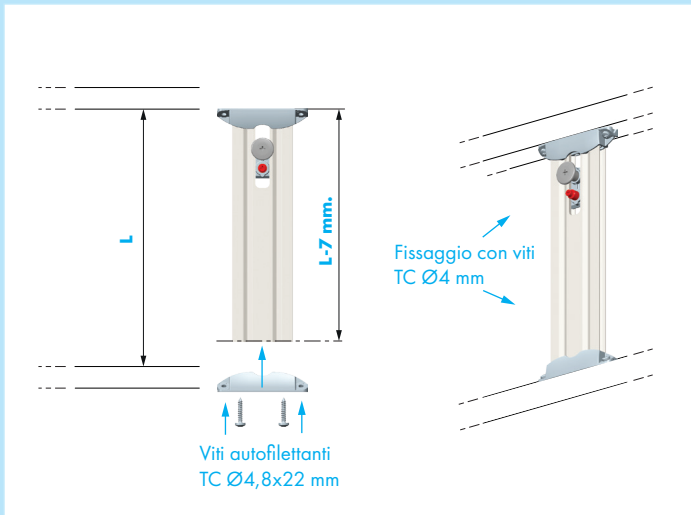
VITE AUTOFILETTANTE Ø 4,8 X22

CODICE	MATERIALE	QUANTITÀ
60203610	FE	5.000

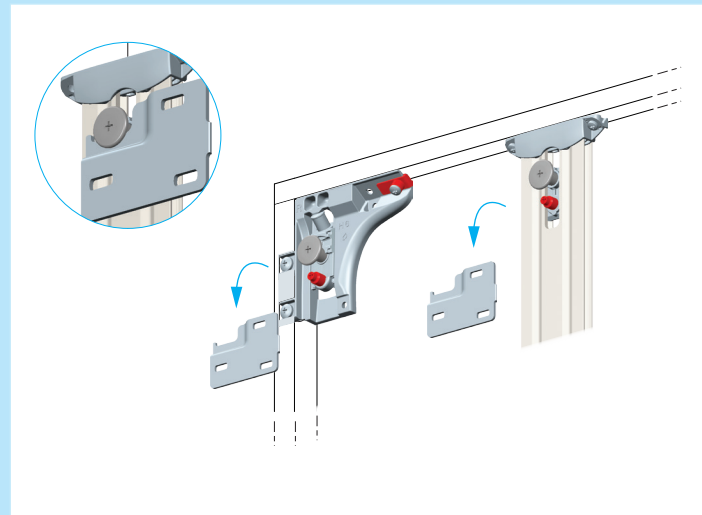
## FORATURE



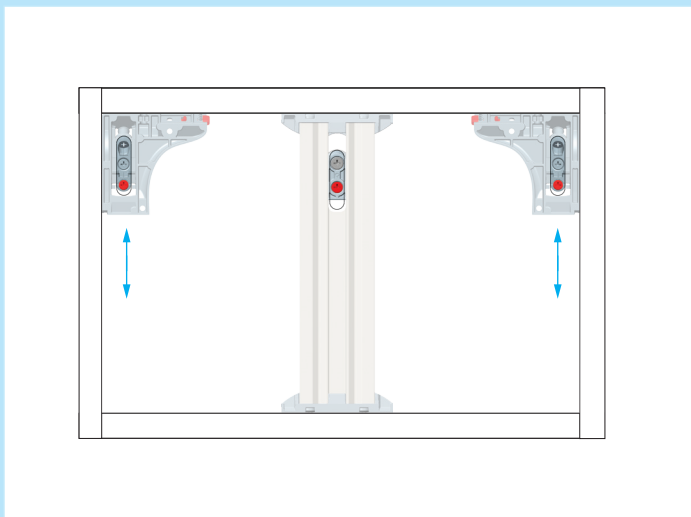
LIBRA	L
H1	25
H2	34
H3	29
H4	27 - (SL/2)
H6	11
H7	11
H8	4
H11	15,5/10



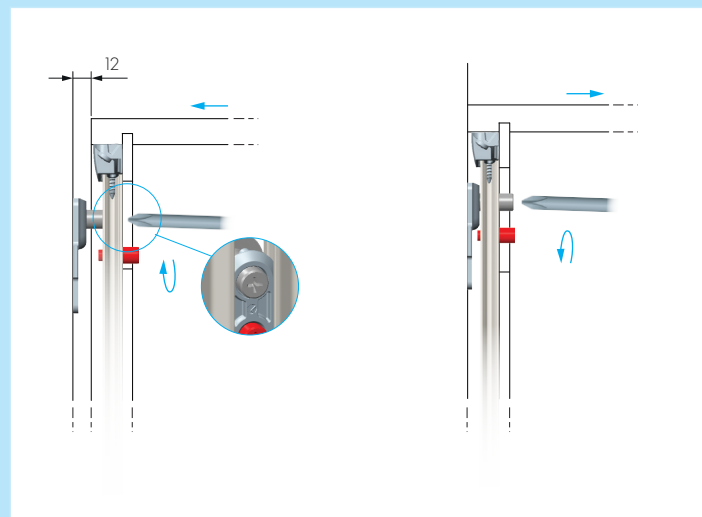
**1. MONTAGGIO LIBRA CH** FISSARE LIBRA CH CON LE VITI. **ATTENZIONE: UTILIZZARE VITI AUTOFILETTANTI TC Ø4,8X22 E VITI TC Ø4!**



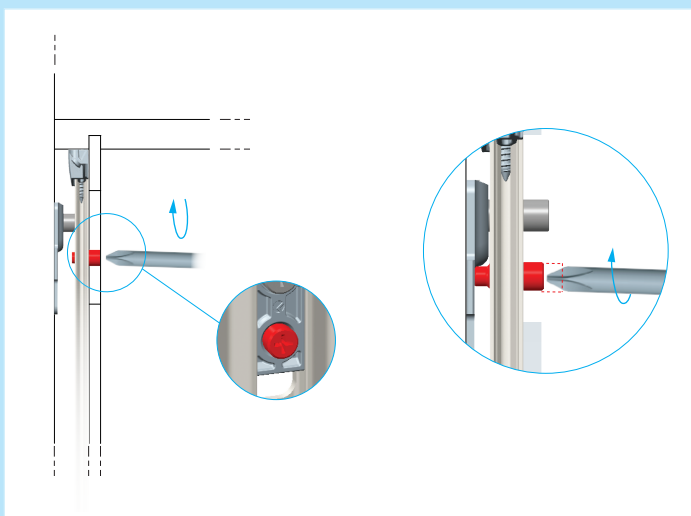
**2. AGGANCIAMENTO ALLA PIASTRA** AGGANCIARE L'ATTACCAGLIA E LIBRA CH ALLA PIASTRA. **ATTENZIONE: UTILIZZARE VITI TC Ø4!**



**3. REGOLAZIONE VERTICALE 13 MM**  
REGOLARE LE DUE ATTACCAGLIE LATERALI CON L'UTILIZZO DI UN CACCIAVITE.

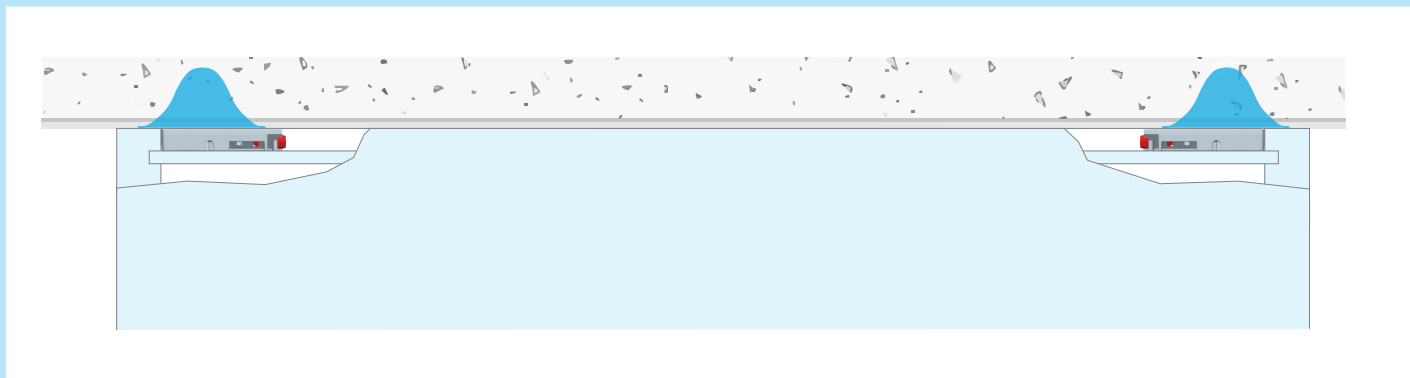


**4. REGOLAZIONE ORIZZONTALE 12 MM**  
REGOLARE LE DUE ATTACCAGLIE LATERALI CON L'UTILIZZO DI UN CACCIAVITE.

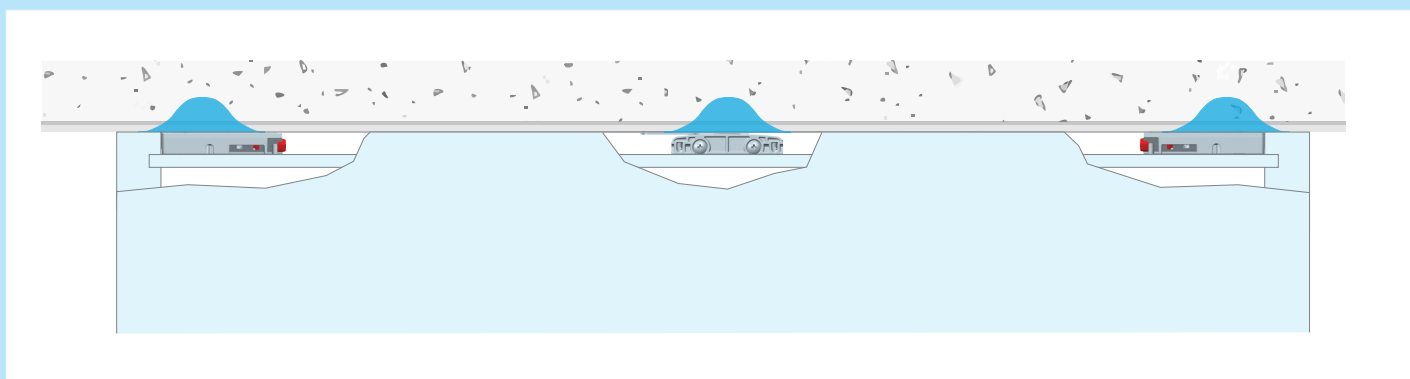


**5. ANTISGANCIAMENTO**

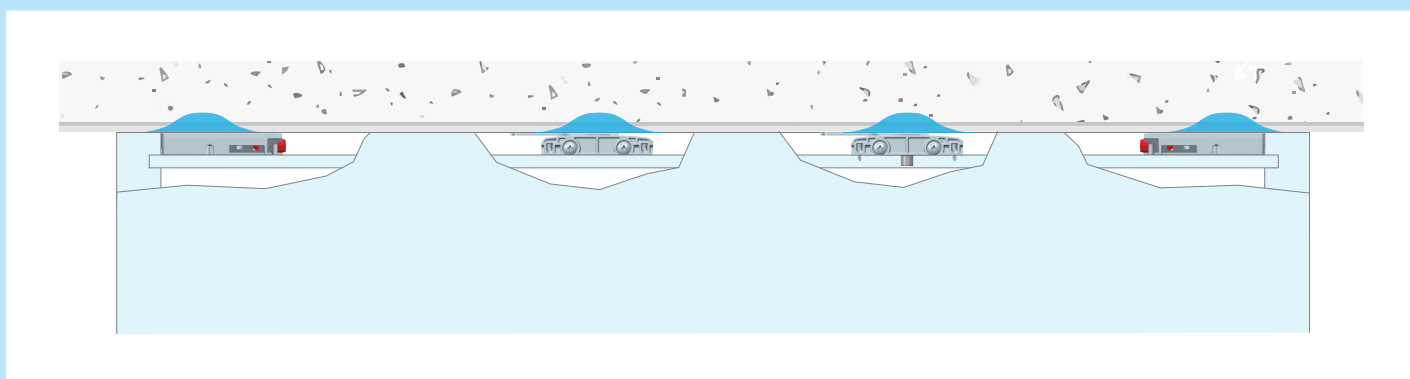
SI DECLINA OGNI RESPONSABILITÀ PER EVENTUALI DISFUNZIONI DETERMINATE DALL'INADEGUATEZZA DELLA PARETE DI APPOGGIO E/O DEL SISTEMA DI FISSAGGIO.



**DISTRIBUZIONE FORZA CON DUE PUNTI DI AGGANCIO SUL MURO**



**DISTRIBUZIONE FORZA CON TRE PUNTI DI AGGANCIO SUL MURO**



**DISTRIBUZIONE FORZA CON QUATTRO PUNTI DI AGGANCIO SUL MURO**

SI DECLINA OGNI RESPONSABILITÀ PER EVENTUALI DISFUNZIONI DETERMINATE DALL'INADEGUATEZZA DELLA PARETE DI APPOGGIO E/O DEL SISTEMA DI FISSAGGIO.

Di seguito riportiamo degli esempi rappresentativi del comportamento delle attaccaglie Gamma Libra in relazione al tipo di mobile e dei risultati sulla portata. È importante notare come la portata su mobili bassi e profondi aumenti notevolmente grazie all'inserimento di uno o più agganci aggiuntivi (tasselli con catena per Libra H7 e H8, CH per tutte le Libra, blocchetti di aggancio per Libra BS).

AGGANCI AGGIUNTIVI: TASSELLI SU CATENA PER H7 E H8, CH PER TUTTE LE LIBRA, BLOCCHETTI DI AGGANCIAMENTO PER LIBRA BS.

