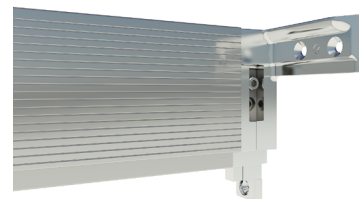




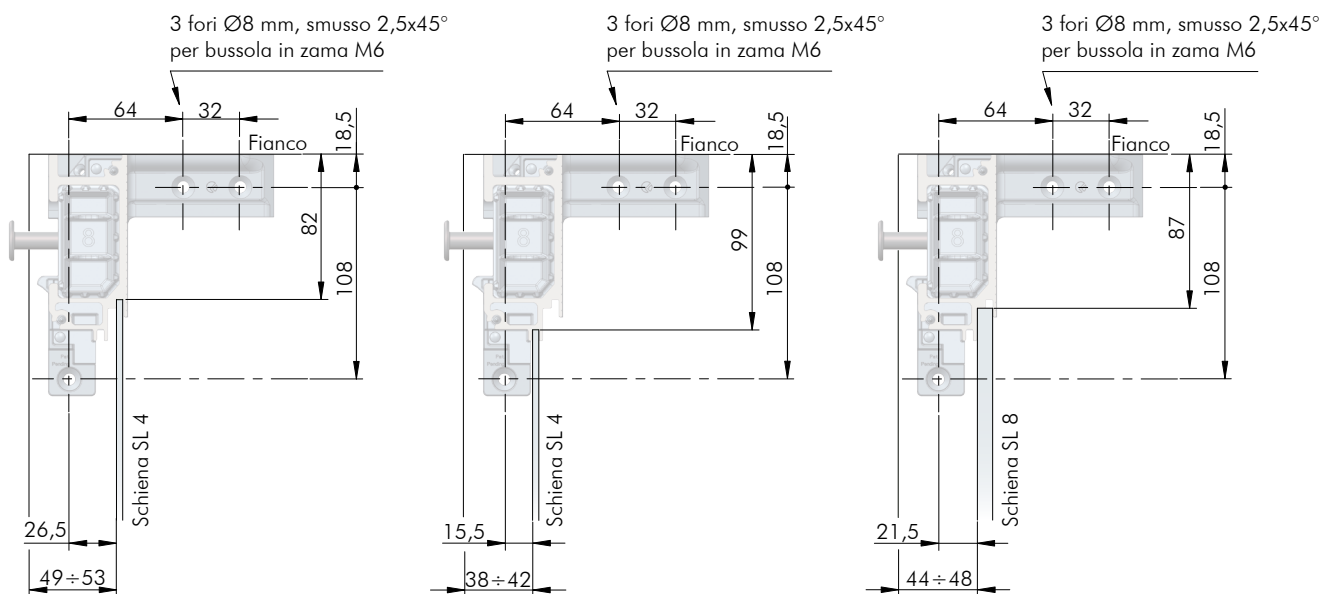
SCHEDA TECNICA
ATTACCAGLIA LIBRA BS

ATTACCAGLIA LIBRA BS

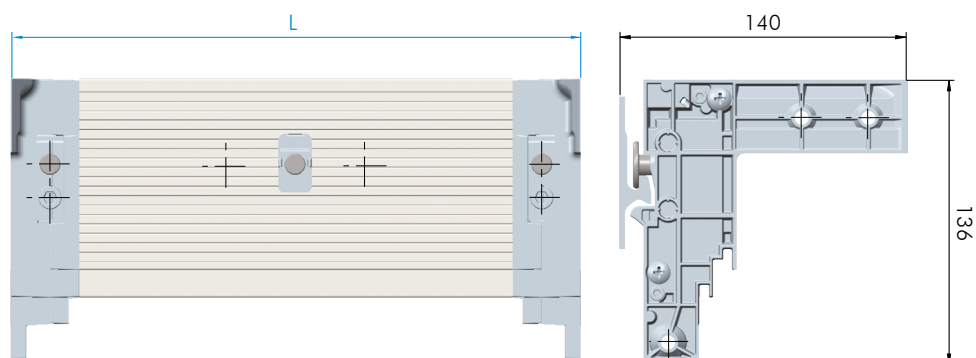
- Sistema di aggancio per cucine sospese e per grandi portate.
- È dotata di agganci intermedi che ottimizzano gli sforzi sul muro e di un sistema di antiganciamento automatico.
- Può essere montata sia in linea di produzione che a mobile assemblato.
- Disponibile con piedino distanziatore per regolare l'inclinazione del mobile.



FORATURE

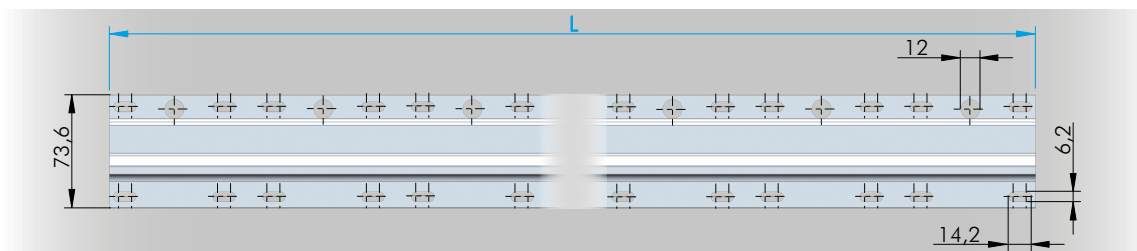


DIMENSIONI



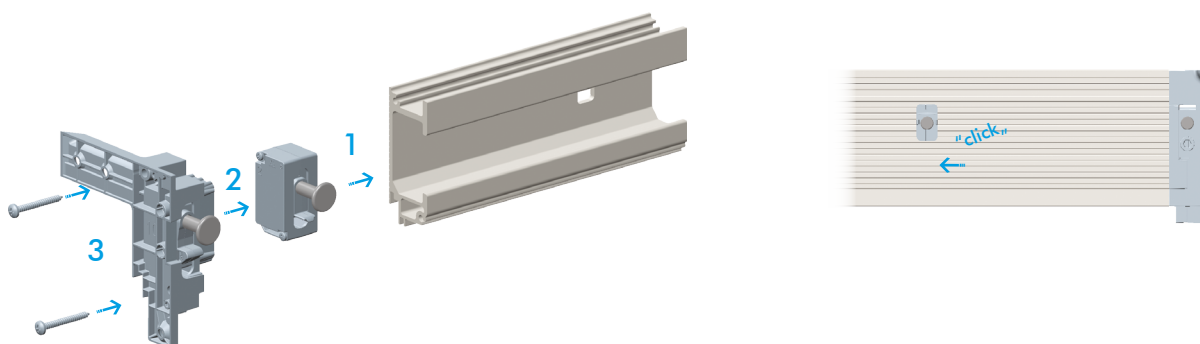
INSTALLAZIONE

STEP 1 - Fissaggio barra al muro

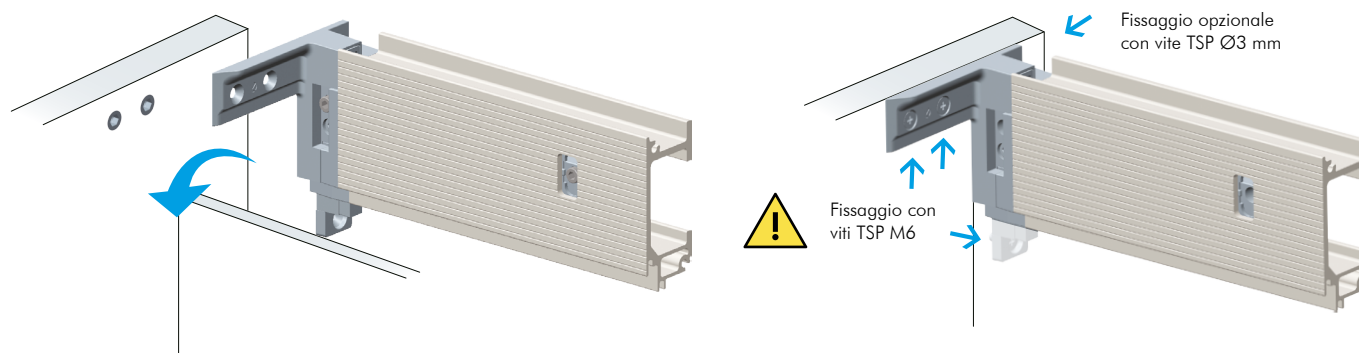


Si declina ogni responsabilità per eventuali disfunzioni determinate dall'inadeguatezza della parete di appoggio e/o dal sistema di fissaggio.

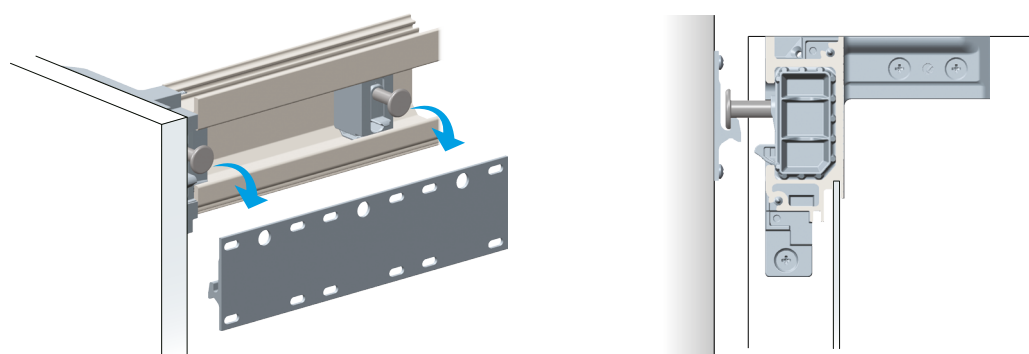
STEP 2 - Montaggio blocchi centrali e terminali



STEP 3 - Montaggio sistema al mobile

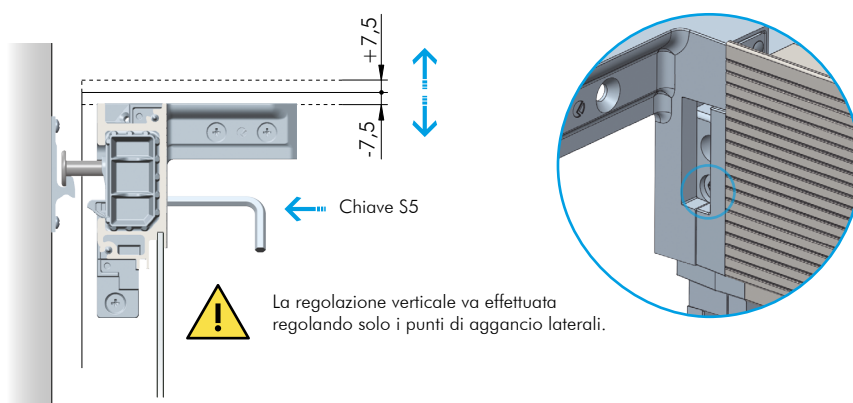
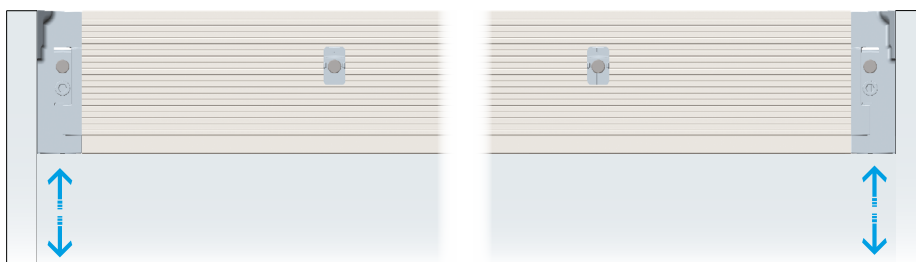


STEP 4 - Aggancio del mobile alla barra a muro

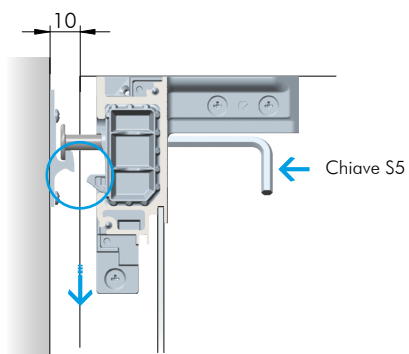


REGOLAZIONI

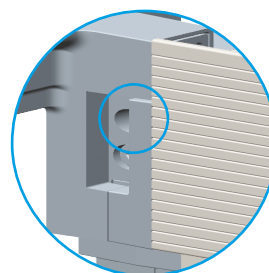
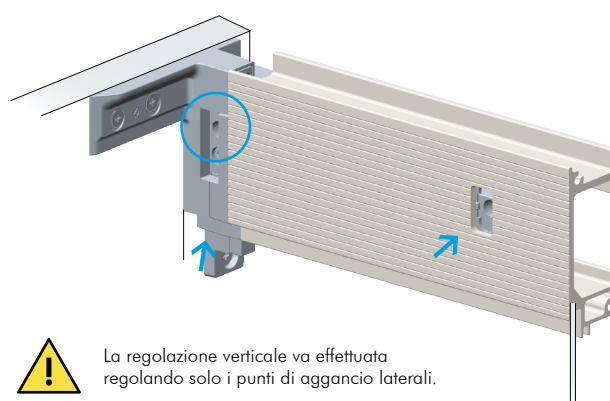
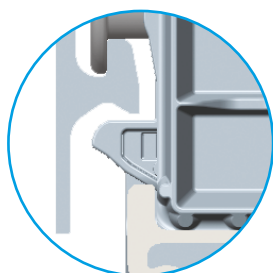
Regolazione verticale 15 mm



Regolazione orizzontale 10 mm e antiganciamento



Innesto automatico antiganciamento



FERRAMENTA LIVENZA SRL

SEDE: viale L. Zanussi, 21 | 33070 Maron di Brugnera (PN)

T: +39 0434 616211 | F: +39 0434 616218

E: info@ferramentaliveza.it

FILIALE: via Milano, 124 | 61122 Pesaro (PU)

T: +39 0721 283531 | F: +39 0721 280175

www.ferramentaliveza.it