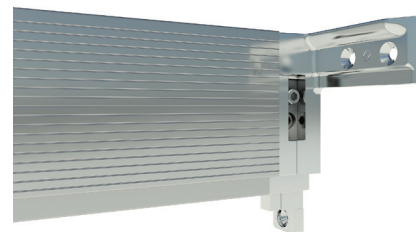
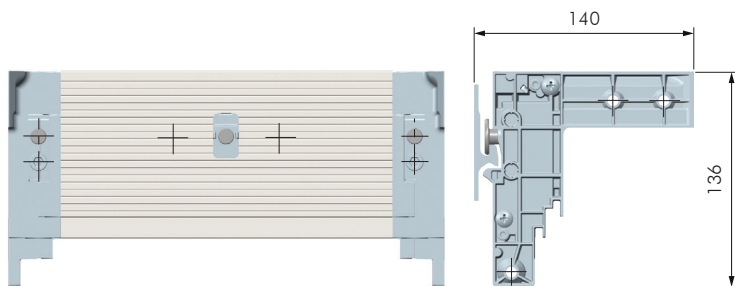


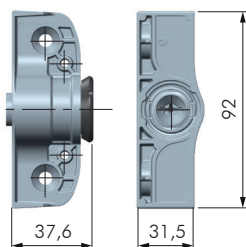
**CARATTERISTICHE:**

- Sistema di aggancio per cucine sospese e per grandi porte.
- Il profilo in alluminio è disponibile in lunghezza personalizzata.
- Agganci intermedi per ottimizzare la distribuzione degli sforzi sul muro.
- Sistema di antiganciamento automatico.
- **Brevettato.**

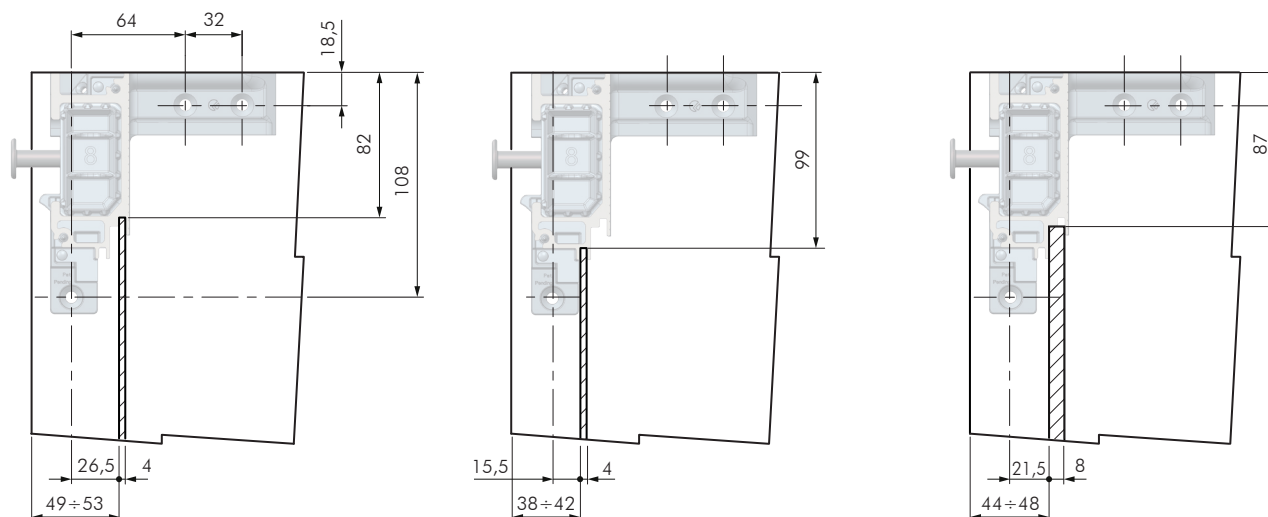
**LIBRA BS**

CODICE	MATERIALE	QUANTITÀ
650XXXXX	ZAMA - FE	A RICHIESTA

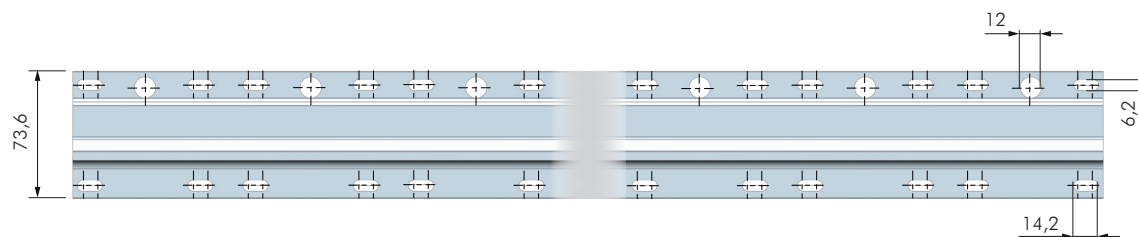
DISPONIBILE IN LUNGHEZZA PERSONALIZZATA.

**PIEDINO PER LIBRA BS**

CODICE	REGOLAZIONE	MATERIALE	QUANTITÀ
65930000	12	ZAMA - FE	300
65932000	20	ZAMA - FE	300

**SCHEMA DI APPLICAZIONE**

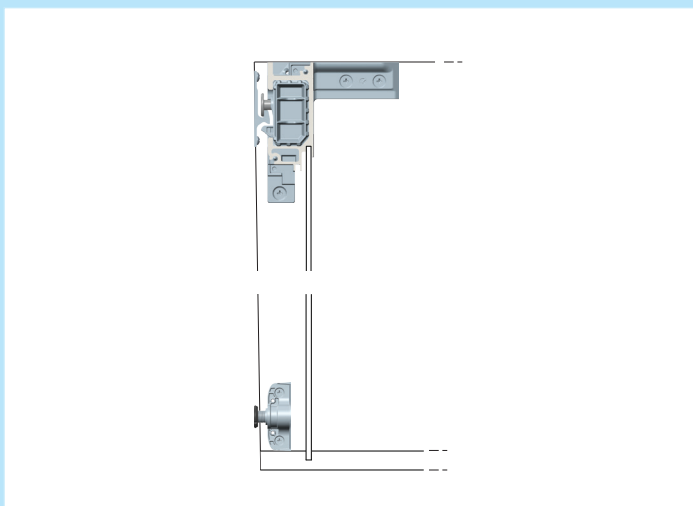
## FISSAGGIO BARRA AL MURO



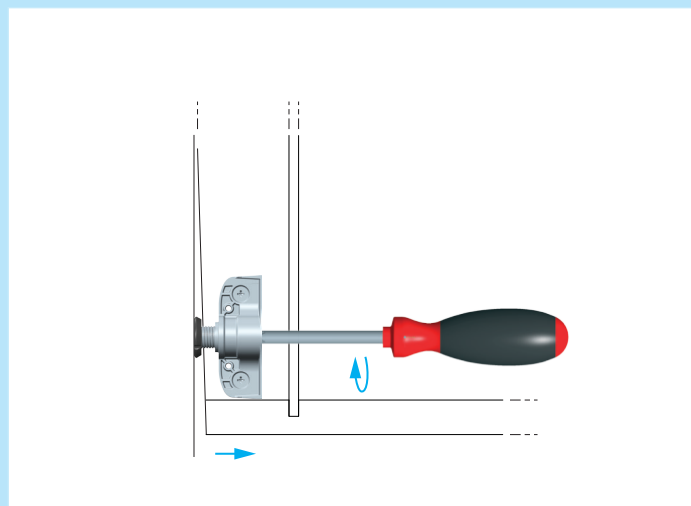
## SCHEMA DI APPLICAZIONE CON PIEDINO REGOLABILE



## INSTALLAZIONE LIBRA BS CON PIEDINO REGOLABILE

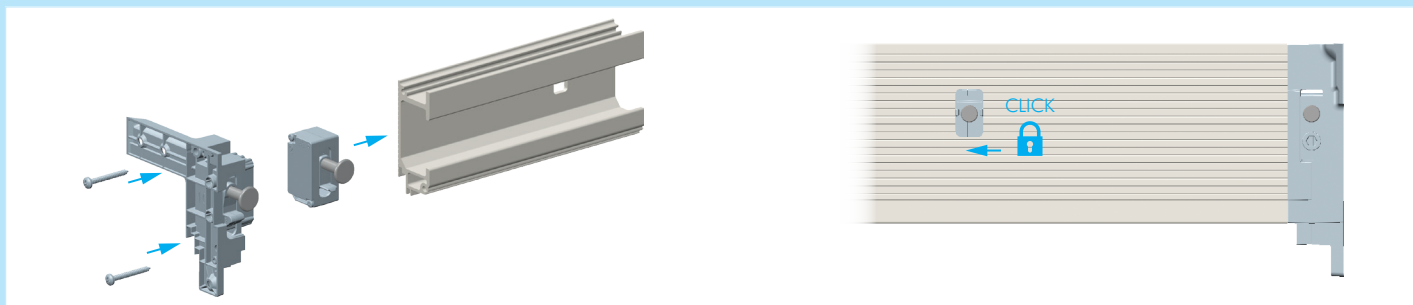


**1. POSIZIONAMENTO LIBRA BS E PIEDINO REGOLABILE**

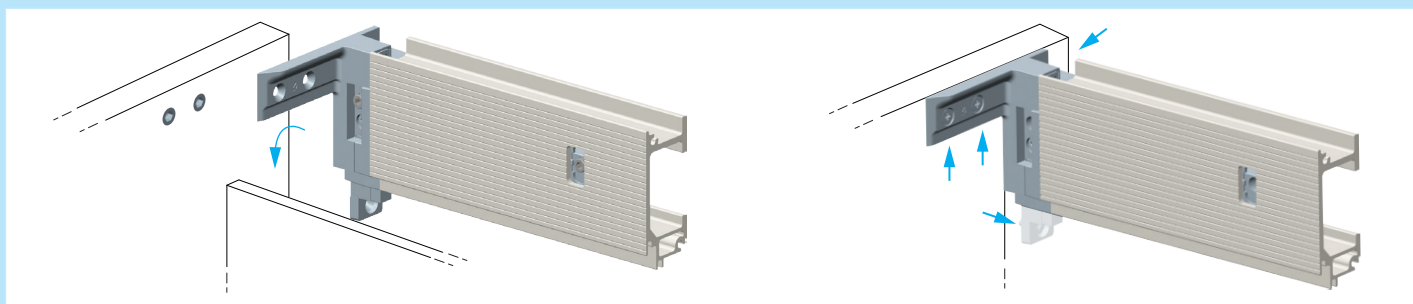


**2. REGOLAZIONE INCLINAZIONE**

REGOLARE L'INCLINAZIONE CON L'UTILIZZO DI UN CACCIAVITE PH2/PZ2 O CHIAVE ESAGONALE S=6.



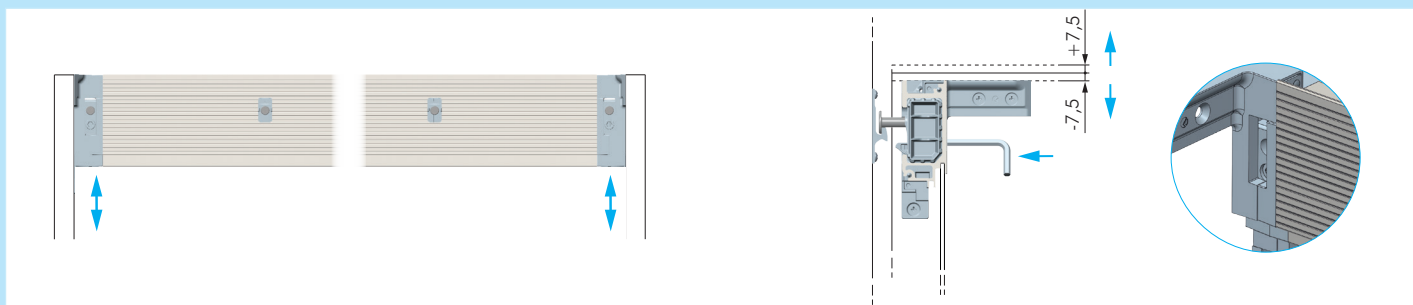
## 1. MONTAGGIO BLOCCHI CENTRALI E TERMINALI



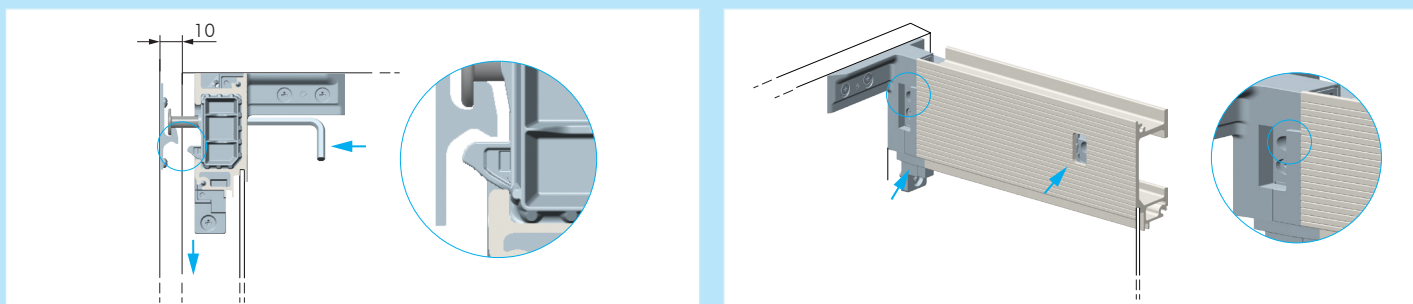
## 2. FISSAGGIO LIBRA BS AL MOBILE FISSARE LIBRA BS CON LE VITI. ATTENZIONE: UTILIZZARE VITI TSP M6!



## 3. AGGANCIAMENTO DEL MOBILE ALLA BARRA A MURO



## 4. REGOLAZIONE VERTICALE 15 MM REGOLARE LIBRA BS CON L'UTILIZZO DI UNA CHIAVE ESAGONALE. ATTENZIONE: LA REGOLAZIONE VERTICALE VA EFFETTUATA REGOLANDO SOLO I PUNTI DI AGGANCIAMENTO LATERALI!



## 5. REGOLAZIONE ORIZZONTALE 10 MM REGOLARE LIBRA BS CON L'UTILIZZO DI UNA CHIAVE ESAGONALE. ATTENZIONE: LA REGOLAZIONE ORIZZONTALE VA EFFETTUATA REGOLANDO SOLO I PUNTI DI AGGANCIAMENTO LATERALI!

## 6. ANTISGANCIAMENTO

SI DECLINA OGNI RESPONSABILITÀ PER EVENTUALI DISFUNZIONI DETERMINATE DALL'INADEGUATEZZA DELLA PARETE DI APPOGGIO E/O DEL SISTEMA DI FISSAGGIO.