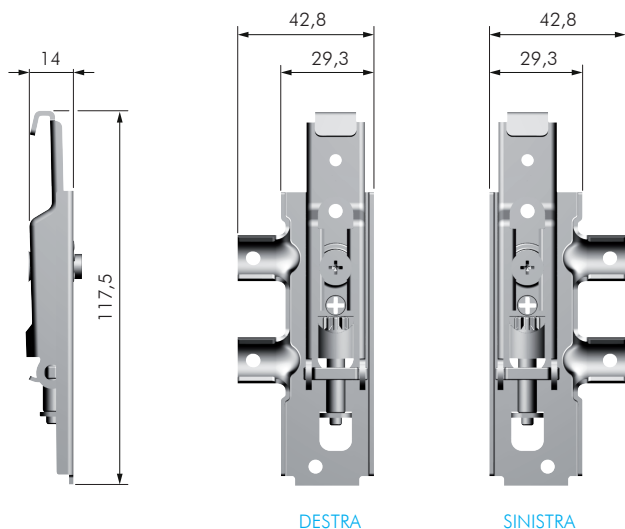




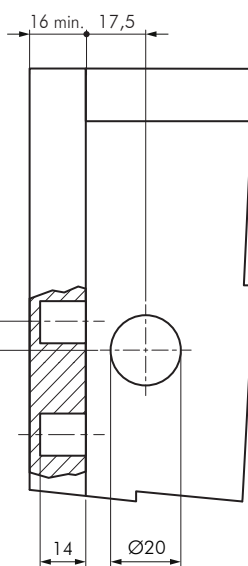
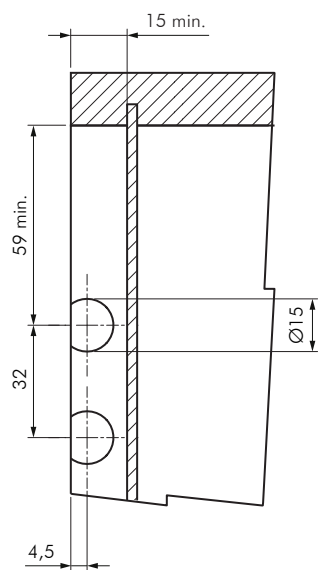
CARATTERISTICHE:

- Attaccaglia a scomparsa per pensili.
- Richiede forature sul mobile.
- **MONTAGGIO AUTOMATIZZATO O MANUALE.**
- Versione destra e sinistra.
- Individuabile solo grazie al piccolo copriforo.
- APC6 garantisce la portata di 65 kg secondo la normativa UNI EN 15939: 2011.

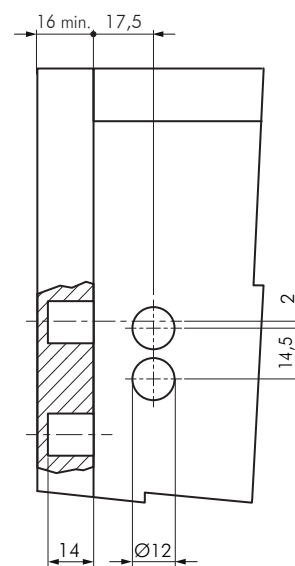


APC6			
CODICE	POSIZIONE	MATERIALE	QUANTITÀ
65210020	DESTRA	FE	100
65210030	SINISTRA	FE	100

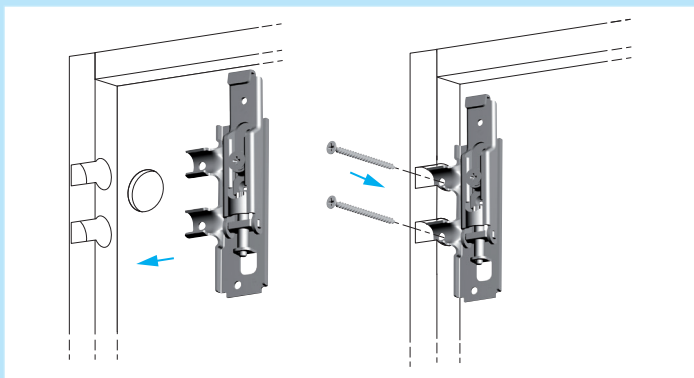
FORATURE



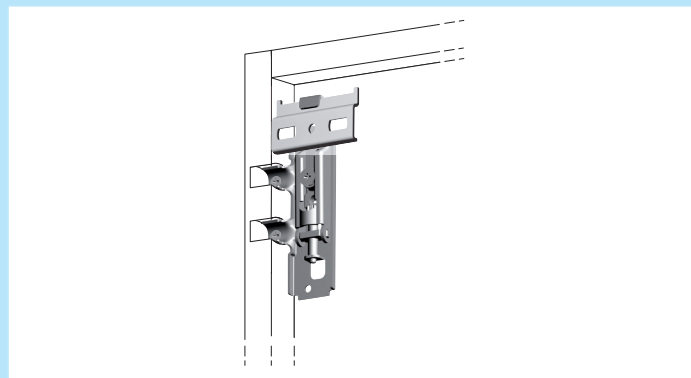
SCHIENA CON
COPRIFORO ROTONDO



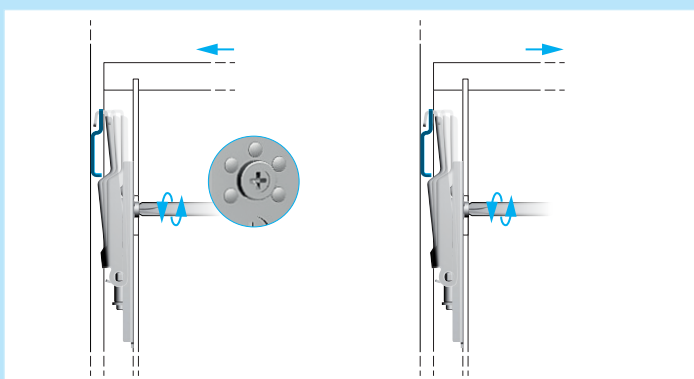
SCHIENA CON
COPRIFORO RETTANGOLARE



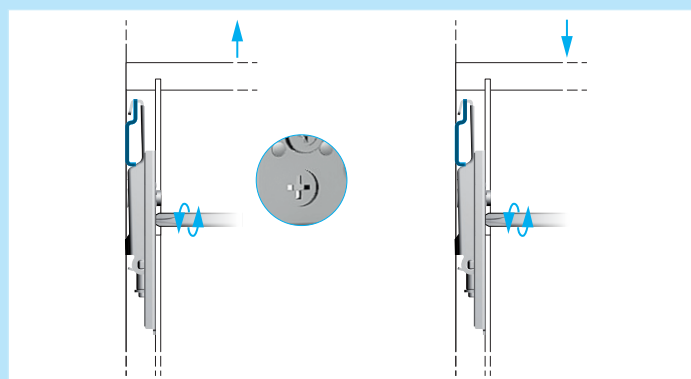
1. MONTAGGIO APC6
FISSARE APC6 CON LE VITI. **ATTENZIONE: UTILIZZARE VITE TSP Ø3X40!**



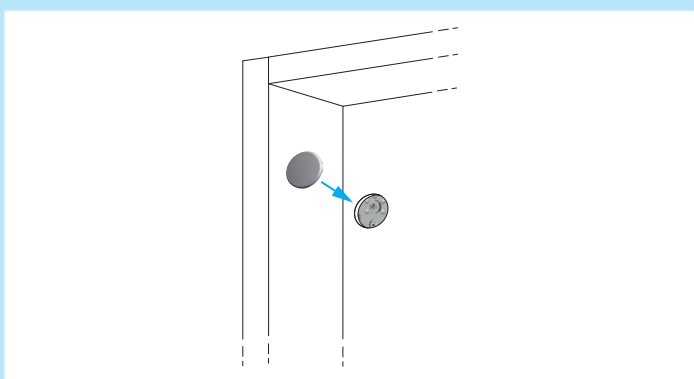
2. AGGANCIARE APC6 ALLA PIASTRA



3. REGOLAZIONE ORIZZONTALE FINO A 20 MM
REGOLARE APC6 CON L'UTILIZZO DI UN CACCIAVITE.



3. REGOLAZIONE VERTICALE FINO A 18 MM
REGOLARE APC6 CON L'UTILIZZO DI UN CACCIAVITE.



5. COPRIFORO

SI DECLINA OGNI RESPONSABILITÀ PER EVENTUALI DISFUNZIONI DETERMINATE DALL'INADEGUATEZZA DELLA PARETE DI APPOGGIO E/O DEL SISTEMA DI FISSAGGIO.