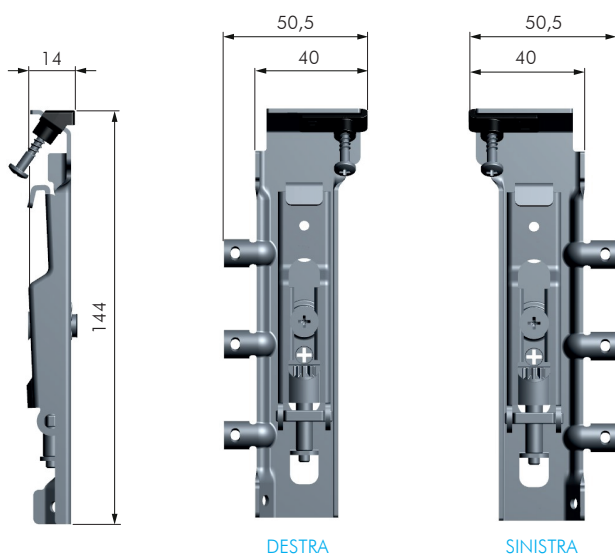




CARATTERISTICHE:

- Attaccaglia a scomparsa per pensili.
- Richiede forature sul mobile.
- Versione destra e sinistra.
- Individuabile solo grazie al piccolo copriforo.



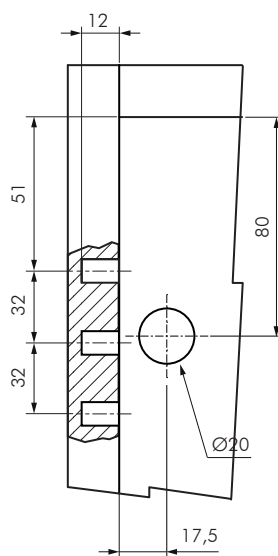
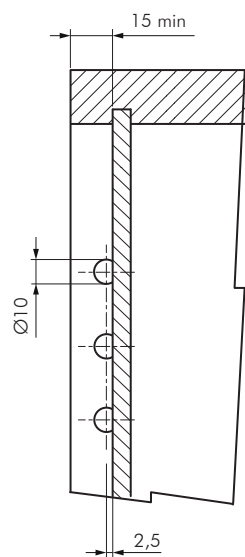
DESTRA

SINISTRA

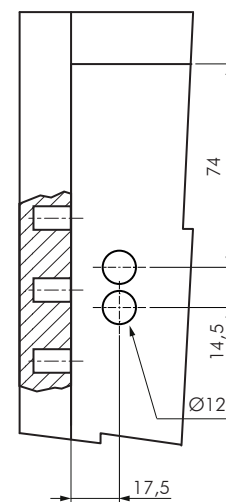


APC3			
CODICE	POSIZIONE	MATERIALE	QUANTITÀ
65210040	DESTRA	FE	100
65210050	SINISTRA	FE	100

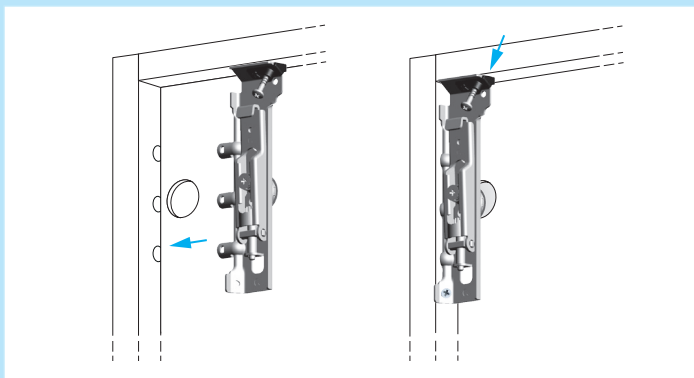
FORATURE



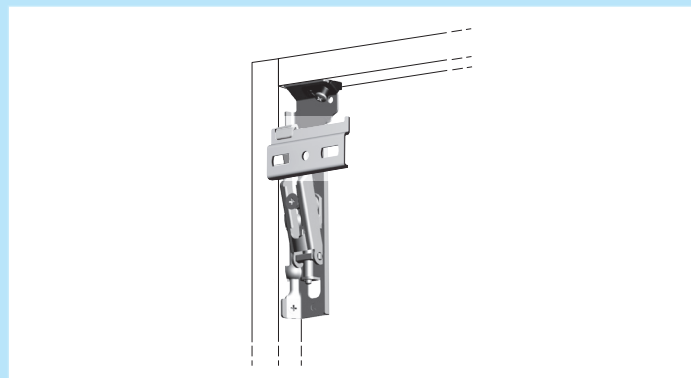
SCHIENA CON
COPRIFORO ROTONDO



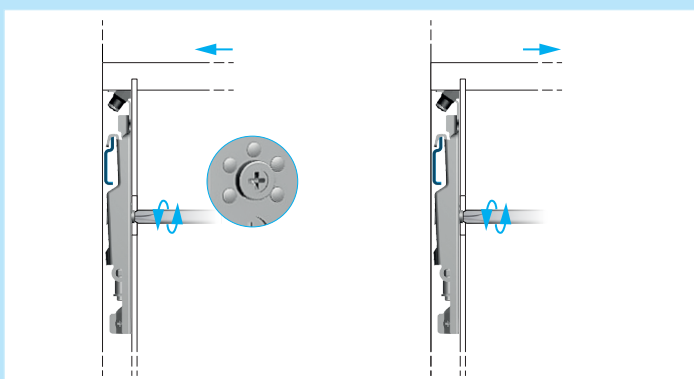
SCHIENA CON
COPRIFORO RETTANGOLARE



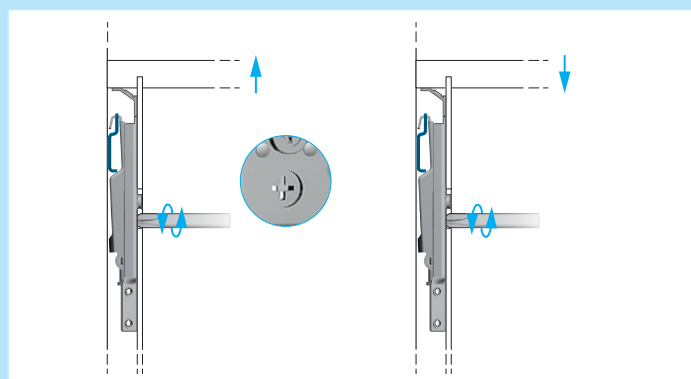
1. MONTAGGIO APC3
FISSARE APC3 CON LE VITI. **ATTENZIONE: UTILIZZARE VITE TSP Ø3,5!**



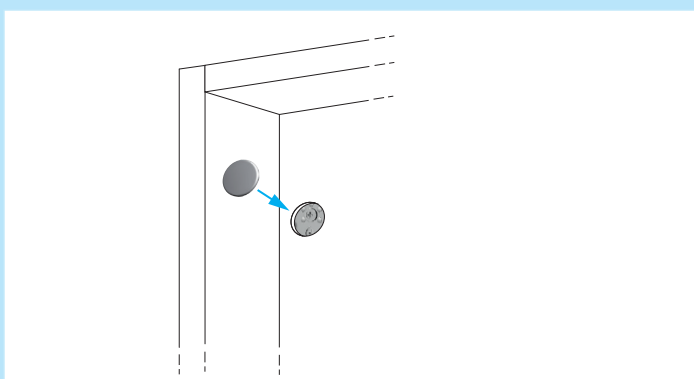
2. AGGANCIARE APC3 ALLA PIASTRA



3. REGOLAZIONE ORIZZONTALE FINO A 20 MM
REGOLARE APC3 CON L'UTILIZZO DI UN CACCIAVITE.



3. REGOLAZIONE VERTICALE FINO A 18 MM
REGOLARE APC3 CON L'UTILIZZO DI UN CACCIAVITE.



5. COPRIFORO

SI DECLINA OGNI RESPONSABILITÀ PER EVENTUALI DISFUNZIONI DETERMINATE DALL'INADEGUATEZZA DELLA PARETE DI APPOGGIO E/O DEL SISTEMA DI FISSAGGIO.