



SCHEDA TECNICA
ATTACCAGLIA APC1

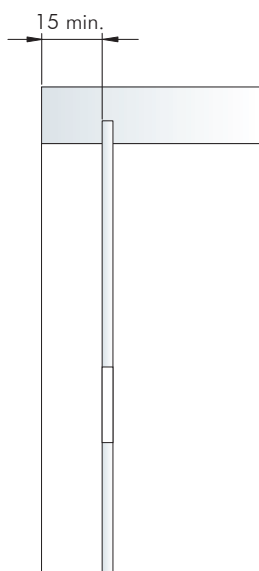
ATTACCAGLIA APC1

- Attaccaglia a scomparsa con meccanismo a leva per elementi pensili.
- Completamente nascosta dalla schiena.
- Individuabile solo grazie al piccolo copriforo.
- Il meccanismo a leva consente un ampio intervallo di regolazione orizzontale (fino a 20 mm) e verticale (fino a 18 mm).
- Disponibile nella versione ambidestra.
- Non necessita di forature sul fianco del mobile.
- Materiale: zama, acciaio.

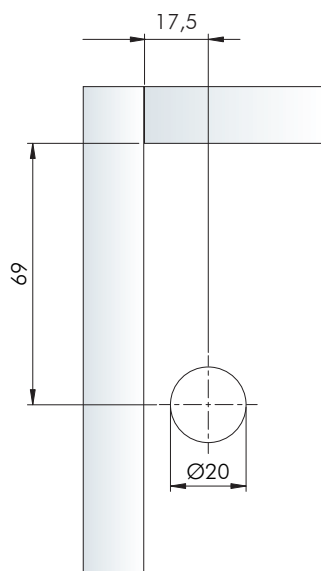


FORATURE

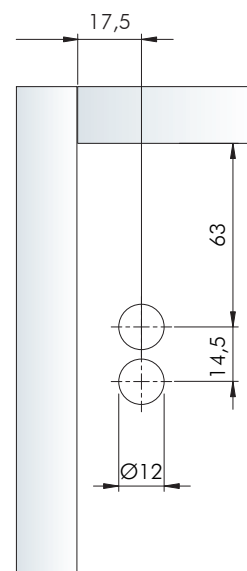
Vuoto sanitario



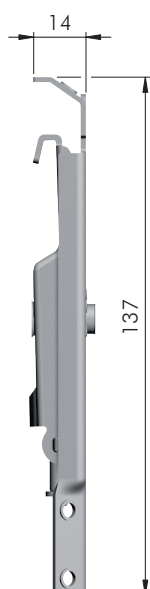
Schiena con copriforo rotondo



Schiena con copriforo rettangolare

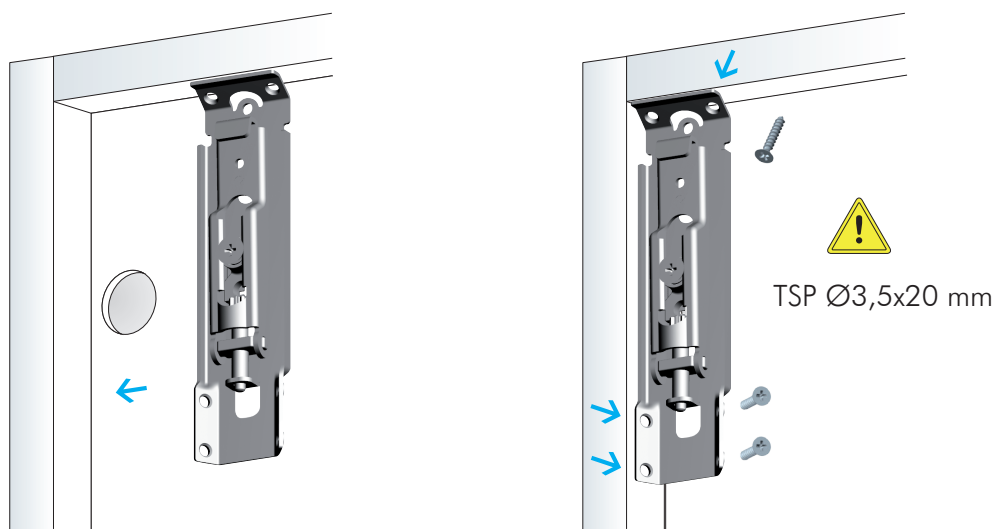


DIMENSIONI

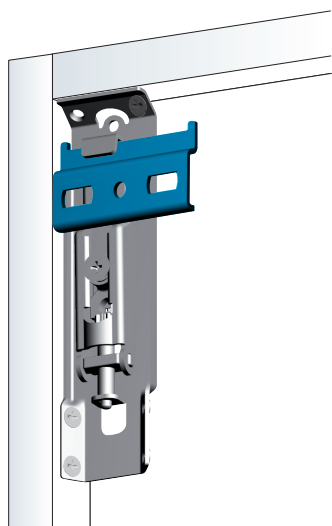


INSTALLAZIONE

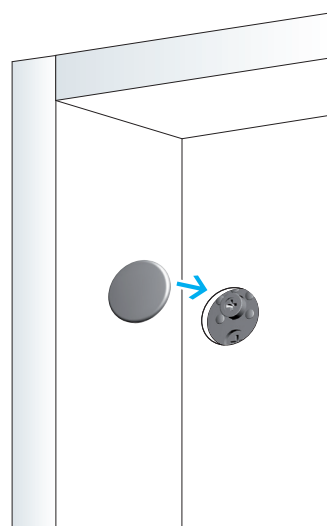
STEP 1 - montaggio in appoggio al top del mobile e fissaggio con viti



STEP 2 - aggancio alla piastrina



STEP 3 - inserimento copriforo



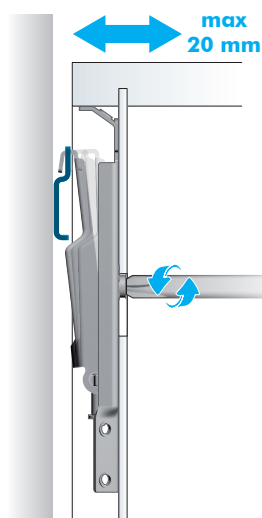
REGOLAZIONI

Orizzontale fino a 20 mm

Verticale fino a 18 mm



← Regolazione orizzontale
← Regolazione verticale



FERRAMENTA LIVENZA SRL

SEDE: viale L. Zanussi, 21 | 33070 Maron di Brugnera (PN)

T: +39 0434 616211 | F: +39 0434 616218

E: info@ferramentaliveza.it

FILIALE: via Milano, 124 | 61122 Pesaro (PU)

T: +39 0721 283531 | F: +39 0721 280175

www.ferramentaliveza.it