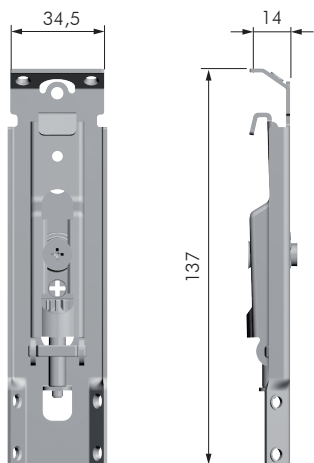




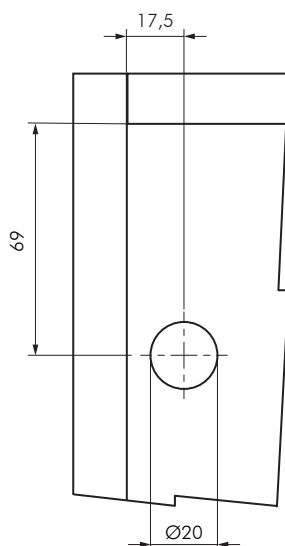
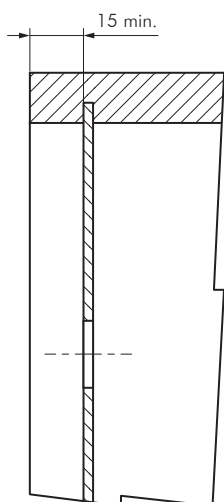
**CARATTERISTICHE:**

- Attaccaglia a scomparsa per pensili.
- Non richiede forature sul mobile.
- Versione ambidestra.
- Individuabile solo grazie al piccolo copriforo.
- APC1 garantisce la portata di 70 kg secondo la normativa UNI EN 15939: 2011.

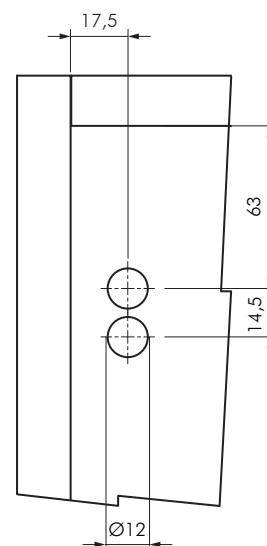


APC1		
CODICE	MATERIALE	QUANTITÀ
65210010	FE	100

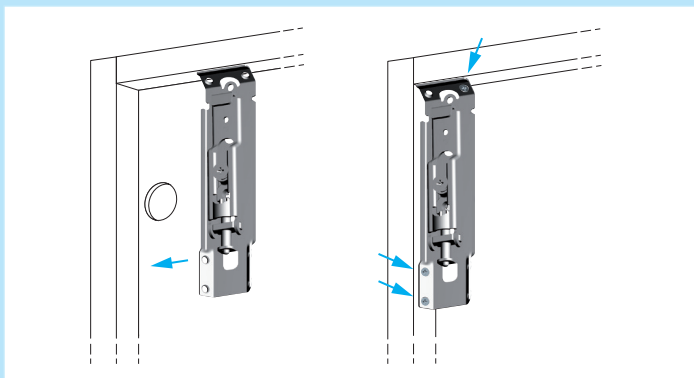
FORATURE



SCHIENA CON  
COPRIFORO ROTONDO

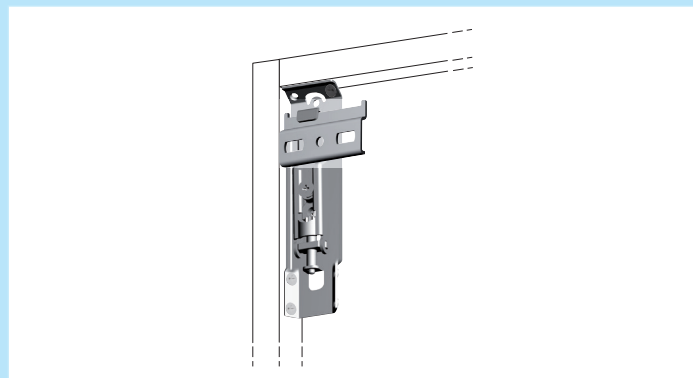


SCHIENA CON  
COPRIFORO RETTANGOLARE

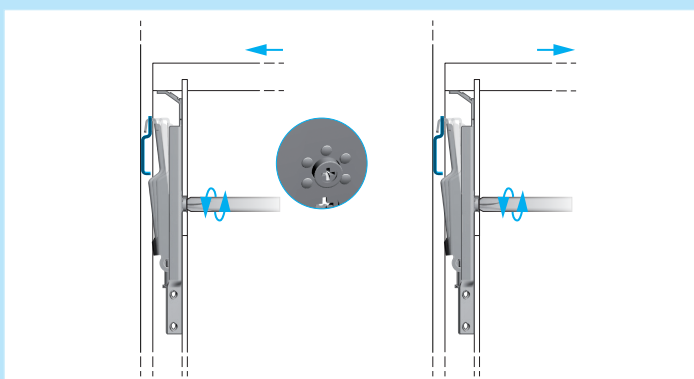


### 1. MONTAGGIO APC1

FISSARE APC1 CON LE VITI. **ATTENZIONE: UTILIZZARE VITE TSP Ø3,5X20!**

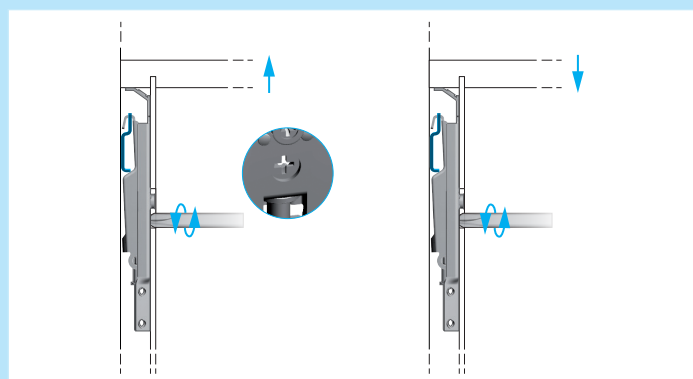


### 2. AGGANCIARE APC1 ALLA PIASTRA



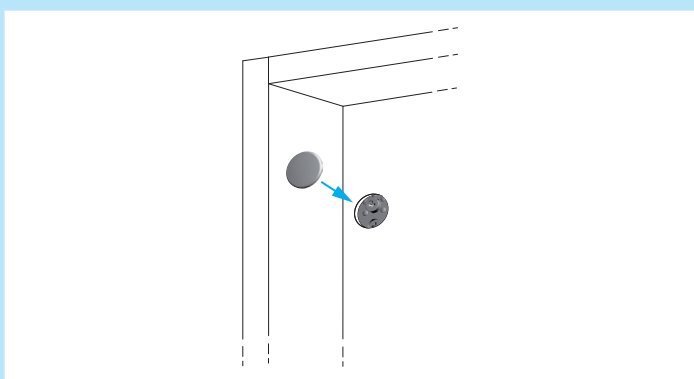
### 3. REGOLAZIONE ORIZZONTALE FINO A 20 MM

REGOLARE APC1 CON L'UTILIZZO DI UN CACCIAVITE.



### 3. REGOLAZIONE VERTICALE FINO A 18 MM

REGOLARE APC1 CON L'UTILIZZO DI UN CACCIAVITE.



### 5. COPRIFORO

SI DECLINA OGNI RESPONSABILITÀ PER EVENTUALI DISFUNZIONI DETERMINATE DALL'INADEGUATEZZA DELLA PARETE DI APPOGGIO E/O DEL SISTEMA DI FISSAGGIO.