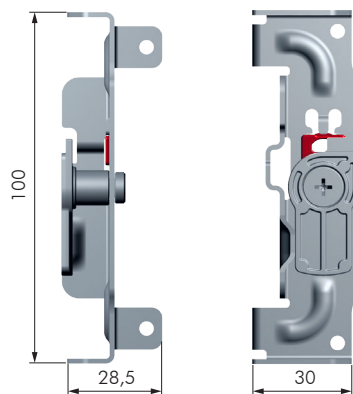


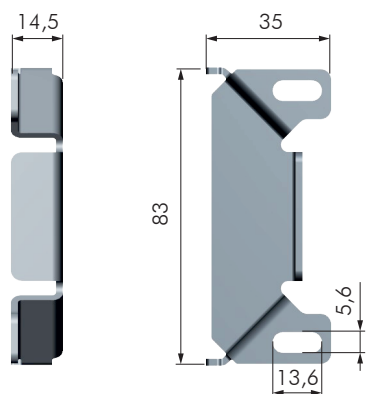
CARATTERISTICHE:

- Sistema antiribaltamento per mobili contenitori in appoggio senza schiena.
- Brevettato.



SISTEMA ANTIRIBALTAMENTO SAFETY HANGER SH7

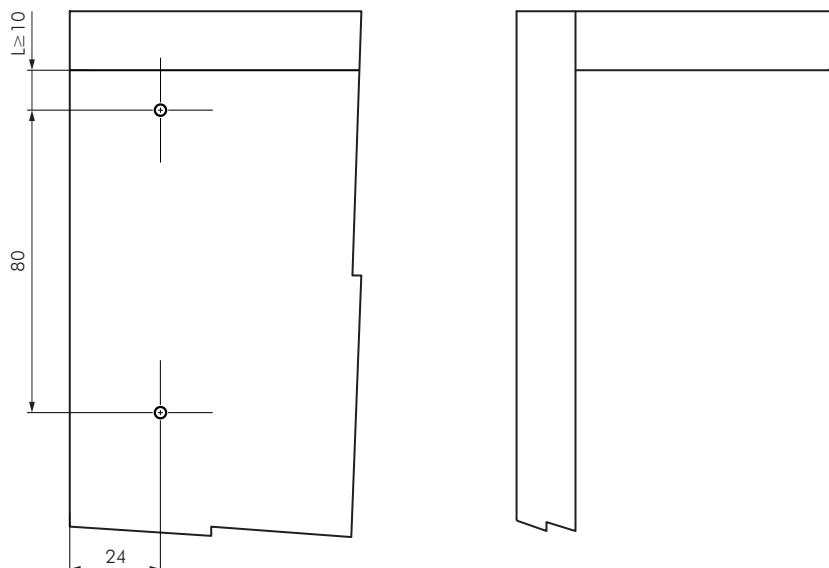
CODICE	MATERIALE	QUANTITÀ
63423010	ZAMA - PLAST - FE	A RICHIESTA

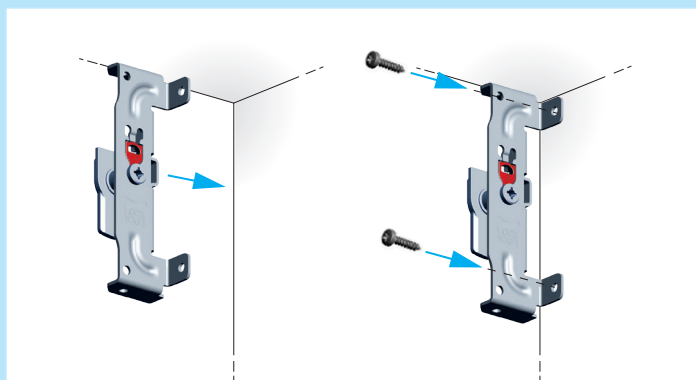


PIASTRA MURO SISTEMA ANTIRIBALTAMENTO SAFETY HANGER SH1 - SH7

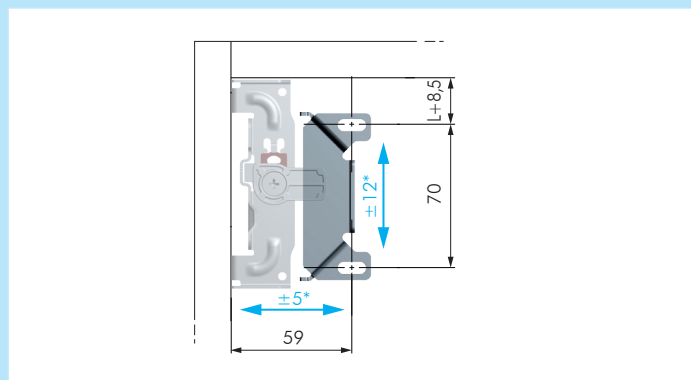
CODICE	MATERIALE	QUANTITÀ
63423200	FE	A RICHIESTA

FORATURE

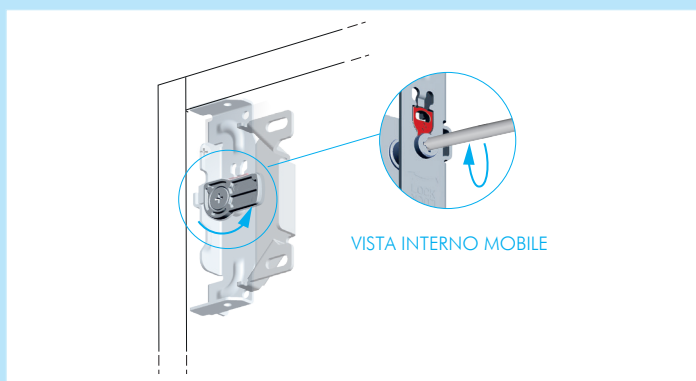




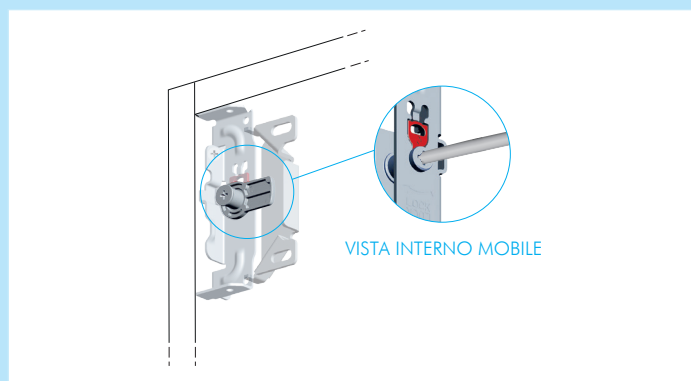
1. MONTAGGIO SH7 FISSARE SH7 AL MOBILE CON LE VITI.
ATTENZIONE: UTILIZZARE VITI TSP Ø3,5!



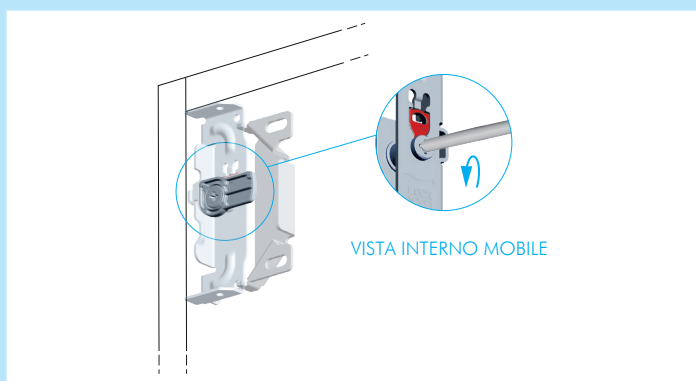
2. FISSAGGIO PIASTRA SUL MURO FISSARE LA PIASTRA SUL MURO.
*COMPATIBILITÀ CON REGOLAZIONE PIEDINI ED ERRORI DI FORATURA.



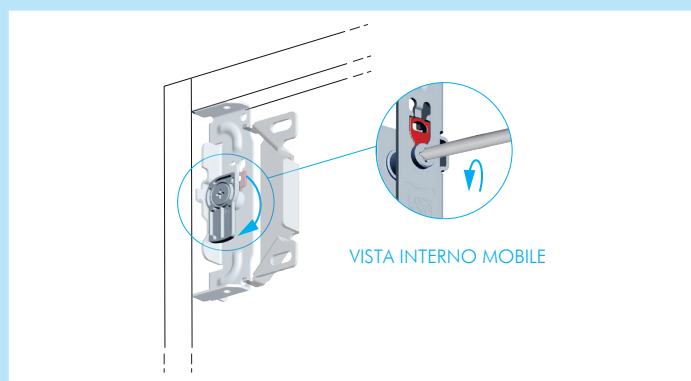
3. ATTIVAZIONE
EFFETTUARE L'ATTIVAZIONE UTILIZZANDO UN CACCIAVITE PZ2.



4. BLOCCAGGIO
EFFETTUARE IL BLOCCAGGIO AVITANDO COMPLETAMENTE.



5. SBLOCCAGGIO
EFFETTUARE LO SBLOCCAGGIO SVITANDO FINO A FINE CORSA.



5. DISATTIVAZIONE

SI DECLINA OGNI RESPONSABILITÀ PER EVENTUALI DISFUNZIONI DETERMinate DALL'INADEGUATEZZA DELLA PARETE DI APPOGGIO E/O DEL SISTEMA DI FISSAGGIO.