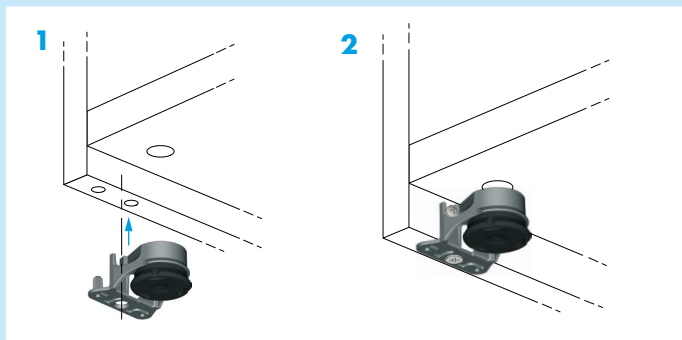
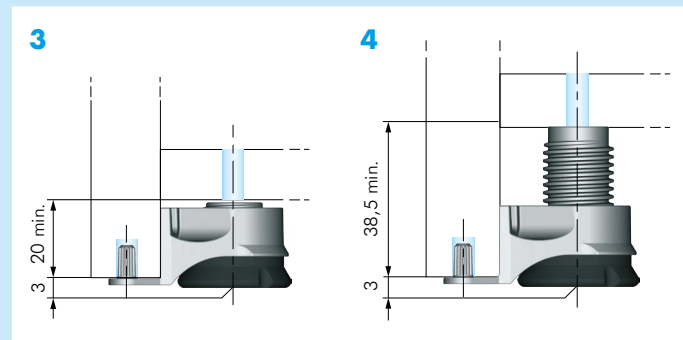


| Distanziale per Integrato | | | | |
|---------------------------|----|----|-----------|----------|
| CODICE | L | L1 | MATERIALE | QUANTITÀ |
| 30107010 | 24 | 22 | PLAST | 1.500 |
| 30107020 | 40 | 39 | PLAST | 900 |
| 30107030 | 60 | 59 | PLAST | 500 |

INSTALLAZIONE INTEGRATO

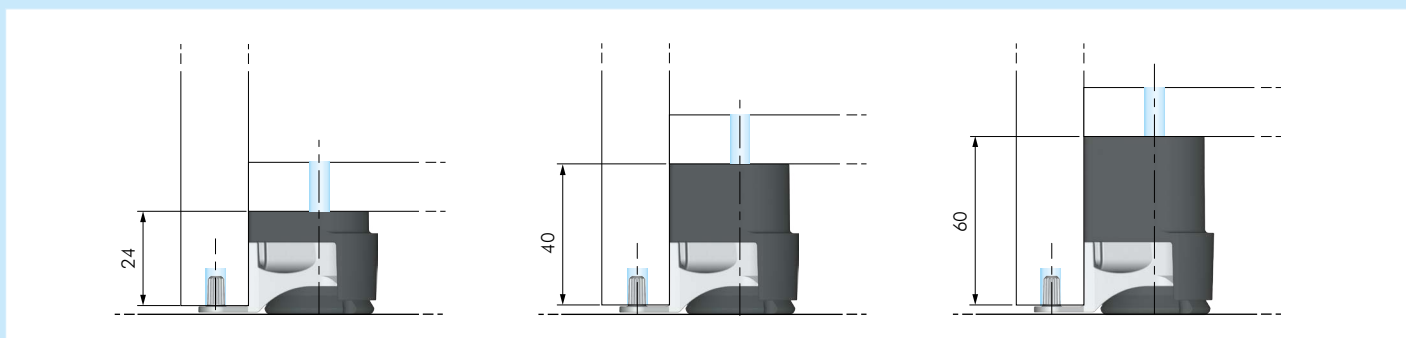


- 1. INSERIMENTO INTEGRATO** INSERIRE INTEGRATO NEI FORI PRESENTI NELLA PARTE INFERIORE DEL FIANCO E DEL PANNELLO.
2. FISSAGGIO INTEGRATO



- 3. REGOLAZIONE INTEGRATO** REGOLARE INTEGRATO 0÷10 CON CHIAVE ESAGONALE S4 - S6. **4. REGOLAZIONE INTEGRATO** REGOLARE INTEGRATO 0÷20 CON CHIAVE ESAGONALE S4 - S6.

INSTALLAZIONE INTEGRATO CON DISTANZIALE



APPLICAZIONE DISTANZIALE
APPLICARE IL DISTANZIALE PER ALTEZZA 24.

APPLICARE IL DISTANZIALE PER ALTEZZA 40.

APPLICARE IL DISTANZIALE PER ALTEZZA 60.