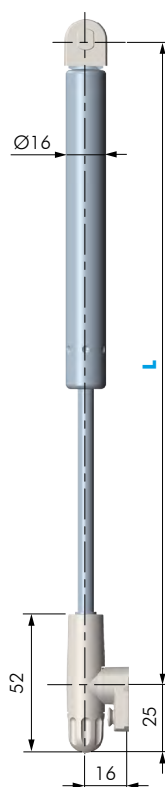




CARATTERISTICHE:

- SISTEMA PER L'APERTURA DELLE ANTE A RIALZA (VERSO L'ALTO), ANCHE ADIACENTI
- APPLICABILE SU ANTA IN LEGNO O SU ANTA CON TELAIO IN ALLUMINIO
- VERSIONE FRIZIONATA: L'ANTA PUÒ ESSERE FERMATA NELLA POSIZIONE DESIDERATA SIA IN FASE DI APERTURA CHE DI CHIUSURA
- VERSIONE SOFT-STOP: L'ANTA VIENE SPINTA GRADUALMENTE FINO ALLA SUA MASSIMA APERTURA



CODICE	DESCRIZIONE	L	NEWTON	MATERIALE	QUANTITÀ
42001011	KRABY RIALZA FRIZIONATA	164	45	ZAMA PLAST FE	100
42002011			60		
42003011			90		
42011011		244	45		
42012011			60		
42013011			90		
42014011		120			
42030011		355	45		
42031011			60		
42032011			90		
42033011		120			
42050011		480	45		
42051011	60				
42052011	90				
42053011	120				

CODICE	DESCRIZIONE	L	NEWTON	MATERIALE	QUANTITÀ	
42101011	KRABY RIALZA SOFT-STOP	164	50	ZAMA PLAST FE	100	
42102011			80			
42103011			120			
42110011		244	50			
42111011			80			
42112011			100			
42113011		120				
42130011		355	50			100
42131011			80			
42132011			100			
42133011			120			

L164 - SCELTA FORZE

ALTEZZA ANTA MM	VERSIONE KRABY	PESO ANTA KG									
		1	2	3	4	5	6	7	8	9	10
230-274	SOFT-STOP	1x80N	2x80N		2x120N			3x120N			4x120N
	FRIZIONATA	1x45N	2x45N				2x60N			3x60N	
275-325	SOFT-STOP	1x80N	2x80N		2x120N			3x120N			4x120N
	FRIZIONATA	1x60N	2x45N			2x60N			3x60N		

L244 - SCELTA FORZE

ALTEZZA ANTA MM	VERSIONE KRABY	PESO ANTA KG														
		1	2	3	4	5	6	7	8	9	10	11	12	13		
300-324	SOFT-STOP	1x80N		2x50N		2x80N			2x100N		2x120N		2x140N		2x160N*	
	FRIZIONATA	1x45N		1x60N		2x45N			2x60N			2x90N			2x120N	
325-374	SOFT-STOP	1x80N		2x50N		2x80N		2x100N		2x120N		2x140N		2x160N*		2x180N*
	FRIZIONATA	1x45N		1x60N		2x45N		2x60N			2x90N			2x120N		2x180N*
375-424	SOFT-STOP	1x80N	2x50N		2x80N			2x100N		2x120N		2x140N		2x160N*		2x180N*
	FRIZIONATA	1x45N		1x60N		2x45N		2x60N			2x90N			2x120N		2x180N*
425-474	SOFT-STOP	2x50N			2x80N			2x100N		2x120N		2x140N		2x160N*		2x180N*
	FRIZIONATA	1x60N		2x45N		2x60N			2x90N			2x120N			3x90N	
475-524	SOFT-STOP	2x80N			2x100N			2x120N		2x140N		2x160N*		2x180N*		3x160N*
	FRIZIONATA	2x45N			2x60N			2x90N		2x120N		3x90N		3x120N		

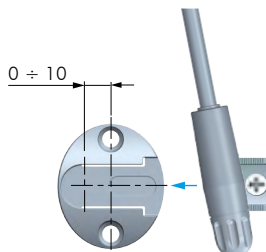
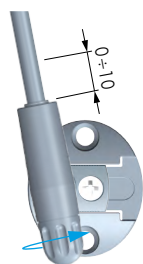
L355 - SCELTA FORZE

ALTEZZA ANTA MM	VERSIONE KRABY	PESO ANTA KG													
		1	2	3	4	5	6	7	8	9	10	11	12	13	
400-424	SOFT-STOP	1x80N		2x50N			2x80N			2x100N		2x120N		2x160N	
	FRIZIONATA	2x45N					2x60N			2x90N			2x120N		
425-474	SOFT-STOP	1x80N		2x50N		2x80N			2x100N		2x120N		2x160N		
	FRIZIONATA	2x45N				2x60N			2x90N			2x120N			
475-524	SOFT-STOP	1x80N		2x50N		2x80N		2x100N		2x120N		2x160N		2x180N	2x200N
	FRIZIONATA	2x45N				2x60N			2x90N			2x120N			
525-574	SOFT-STOP	1x80N		2x50N		2x80N		2x100N		2x100N		2x160N		2x180N	2x200N
	FRIZIONATA	2x45N			2x60N			2x90N			2x120N		2x160N		
575-624	SOFT-STOP	2x50N		2x80N		2x100N		2x120N		2x160N		2x180N		2x200N	
	FRIZIONATA	2x45N			2x60N			2x90N			2x120N				
625-700	SOFT-STOP	2x50N		2x80N		2x100N		2x120N		2x160N		2x180N		2x200N	
	FRIZIONATA	2x45N			2x60N			2x90N			2x120N				

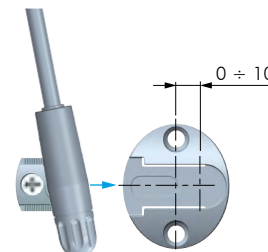
L480 - SCELTA FORZE

ALTEZZA ANTA MM	VERSIONE KRABY	PESO ANTA KG														
		1	2	3	4	5	6	7	8	9	10	11	12	13	14	15
521-550	SOFT-STOP	-	-	1x80N	2x50N o 1x100N		2x80N			2x100N			2x120N			-
	FRIZIONATA	-	1x45N	1x60N			1x90N o 2x45N			2x60N			2x90N			-
551-600	SOFT-STOP	-	-	1x80N	2x50N o 1x100N		2x80N			2x100N			2x120N			-
	FRIZIONATA	-	-	1x45N	1x60N		1x90N o 2x45N			2x60N			2x90N			2x120N
601-650	SOFT-STOP	-	-	2x50N o 1x100N		2x80N			2x100N			2x120N			-	
	FRIZIONATA	-	-	1x45N	1x60N		1x90N o 2x45N			2x60N			2x90N			2x120N
651-700	SOFT-STOP	-	-	2x50N o 1x100N		2x80N			2x100N			2x120N			-	
	FRIZIONATA	-	-	1x60N		1x90N o 2x45N			2x60N			2x90N			2x120N	

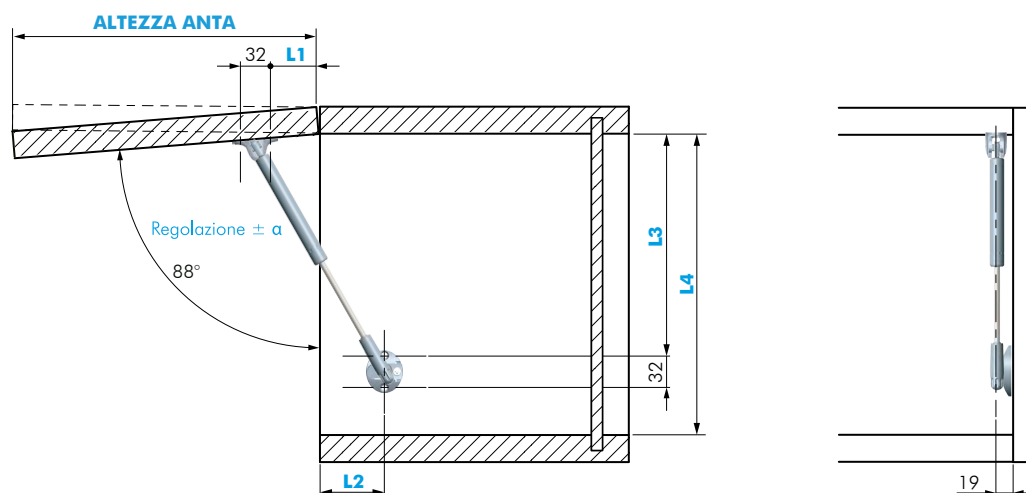
CHIUSURA NORMALE



CHIUSURA MORBIDA

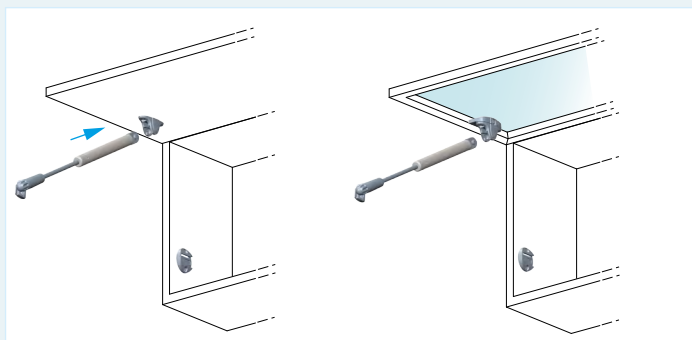


*FORZE DISPONIBILI SU RICHIESTA.

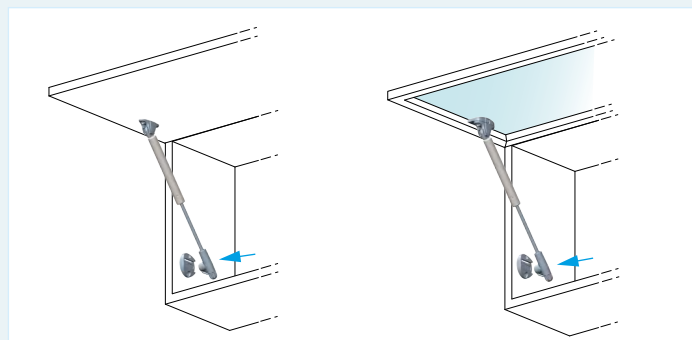


ASTA	CERNIERA	APERTURA	L1	L2	L3	L4 MIN	α	CRICCHETTO
L164	STANDARD CON O SENZA MOLLA	MANIGLIA	31	37	148	193	85° +13° -7°	SENZA MOLLA USARE K LOCK
	STANDARD	AUTOMATICA	25	60	135	185	88° +17° -7°	K PUSH TECH MAGNETE
L244	STANDARD CON O SENZA MOLLA	MANIGLIA	68	37	224	270	85° +5° -6°	SENZA MOLLA USARE K LOCK
	STANDARD	AUTOMATICA	55	60	210	260	88° +12° -3°	K PUSH TECH MAGNETE
L355	STANDARD CON O SENZA MOLLA	MANIGLIA	119	37	329	374	85° +2° -6°	SENZA MOLLA USARE K LOCK
	STANDARD	AUTOMATICA	105	60	315	365	88° +5° -3°	K PUSH TECH MAGNETE
L480	STANDARD CON O SENZA MOLLA	MANIGLIA	174	37	449	494	85° +3° -2°	SENZA MOLLA USARE K LOCK

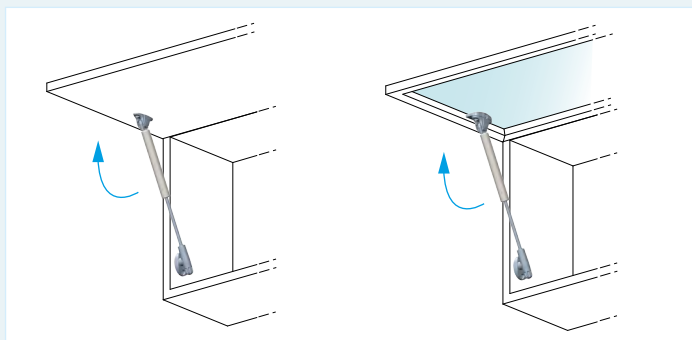
INSTALLAZIONE KRABY - RIALZA



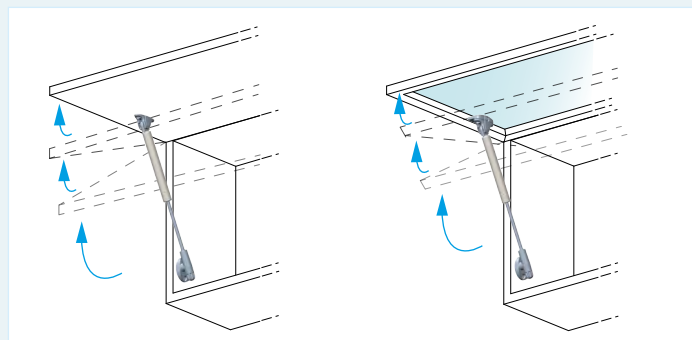
1. INNESTO ANTA



2. INNESTO FIANCO
BLOCCARE L'ASTA CON L'UTILIZZO DI UN CACCIAVITE.



3. APERTURA SOFT-STOP



4. APERTURA FRIZIONATA