



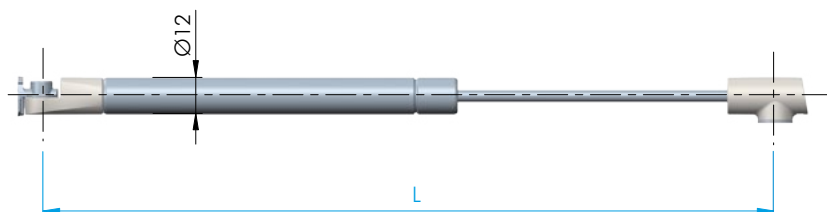
SCHEDA TECNICA
K12 SYSTEM RIBALTA

K12 SYSTEM RIBALTA

- Sistema adatto per le aperture a ribalta (verso il basso).
- Applicabile su anta in legno o su anta con telaio in alluminio.
- Il sistema prevede il movimento dell'anta graduale e continuo fino alla sua massima apertura.
- Montaggio a scatto sia per il supporto anta che per il supporto fianco.
- Forature personalizzabili.

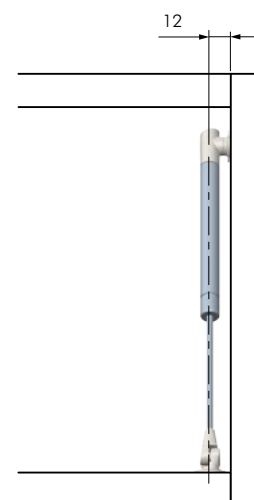
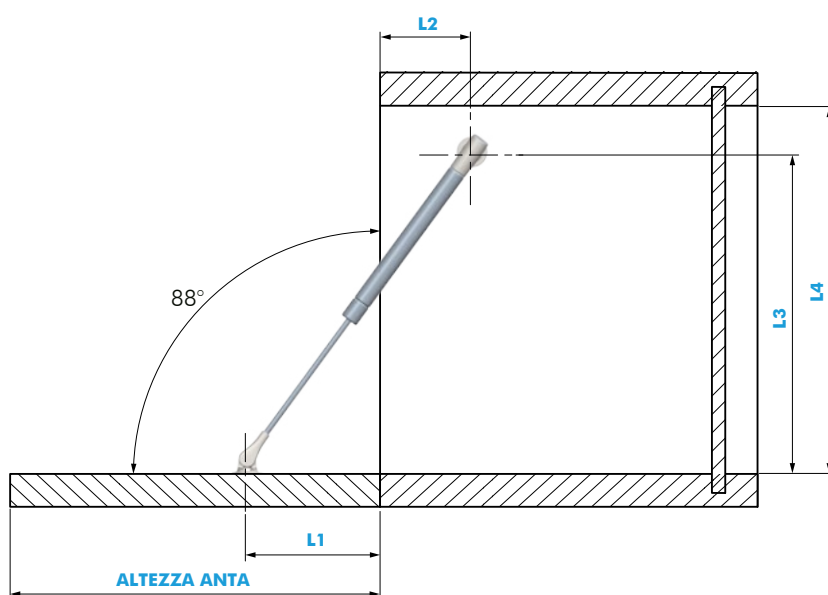


DIMENSIONI



DESCRIZIONE	L
K12 SYSTEM RIBALTA	164
	244
	355

FORATURE

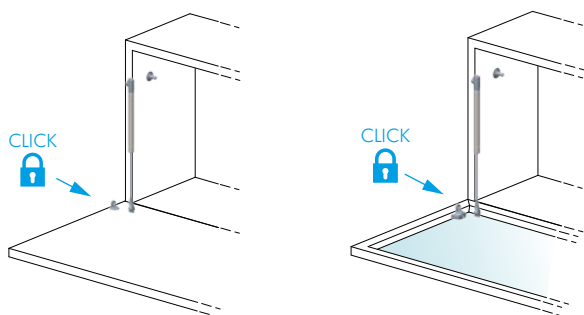


ASTA	CERNIERA	APERTURA	L1	L2	L3	L4 MIN	CRICCHETTO
L164	STANDARD CON O SENZA MOLLA	MANIGLIA	39	37	158	175	SENZA MOLLA USARE K LOCK
	STANDARD CON MOLLA CONTRARIA O SENZA MOLLA	AUTOMATICA	41	52	147	165	K PUSH TECH MAGNETE
	KIMANA R1 PLUS	MANIGLIA E AUTOMATICA (apertura max 90°)	43	72	130	145	K LOCK O K PUSH TECH MAGNETE
	KIMANA R1 / KIMANA SKIN				127		
L244	STANDARD CON O SENZA MOLLA	MANIGLIA	76	37	230	245	SENZA MOLLA USARE K LOCK
	STANDARD CON MOLLA CONTRARIA O SENZA MOLLA	AUTOMATICA	71	52	224	240	K PUSH TECH MAGNETE
	KIMANA R1 PLUS	MANIGLIA E AUTOMATICA (apertura max 90°)	76	72	210	225	K LOCK O K PUSH TECH MAGNETE
	KIMANA R1 / KIMANA SKIN				206	220	
L355	STANDARD CON O SENZA MOLLA	MANIGLIA	127	37	330	345	SENZA MOLLA USARE K LOCK
	STANDARD CON MOLLA CONTRARIA O SENZA MOLLA	AUTOMATICA		52	325	340	K PUSH TECH MAGNETE
	KIMANA R1 PLUS	MANIGLIA E AUTOMATICA (apertura max 90°)	121	72	316	334	K LOCK O K PUSH TECH MAGNETE
	KIMANA R1 / KIMANA SKIN				312	330	

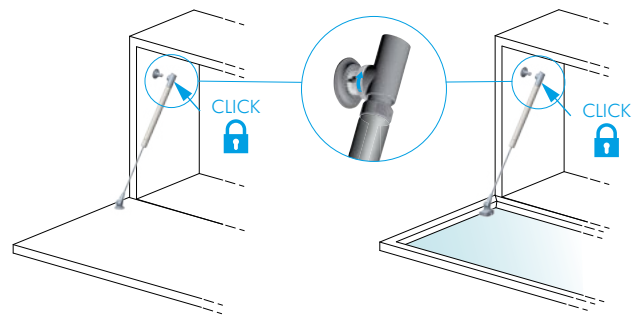
NEL CASO DI UTILIZZO DI DISTANZIALI O COVER RIVOLGERSI ALL'UFFICIO TECNICO

INSTALLAZIONE

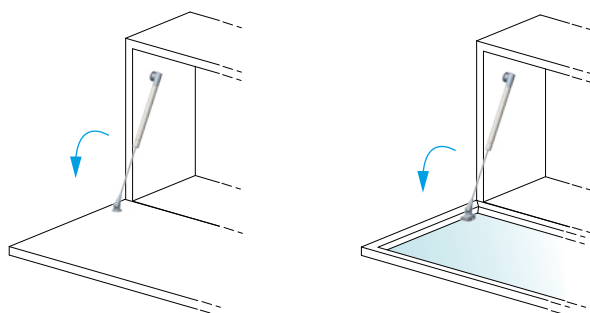
Innesto anta



Innesto fianco



Apertura rallentata



L164 - SCELTA QUANTITÀ

ALTEZZA ANTA MM	PESO ANTA KG												
	1	2	3	4	5	6	7	8	9	10	11		
200				2				3			4		
225	1								3			4	
250				2				3			4		

L244 - SCELTA QUANTITÀ

ALTEZZA ANTA MM	PESO ANTA KG																		
	1	2	3	4	5	6	7	8	9	10	11	12	13	14	15	16	17	18	
250		1						2					3				4		
300		1				2				3					4				
350		1						3					4						
400	1			2				3				4						-	-

L355 - SCELTA QUANTITÀ

ALTEZZA ANTA MM	PESO ANTA KG																			
	1	2	3	4	5	6	7	8	9	10	11	12	13	14	15	16	17	18		
400			1						2					3						
450			1						2					3				4		
500			1					2				3				4				
550		1				2				3					4					
600	1				2				3					4						

FERRAMENTA LIVENZA SRL

SEDE: viale L. Zanussi, 21 | 33070 Maron di Brugnera (PN)

T: +39 0434 616211 | F: +39 0434 616218

E: info@ferramentalivenza.it

FILIALE: via R. Serra, 74 | 61122 Pesaro (PU)

T: +39 0721 283531 | F: +39 0721 280175

www.ferramentalivenza.it