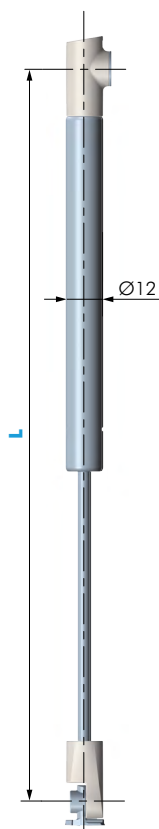




### CARATTERISTICHE:

- SISTEMA PER L'APERTURA DELLE ANTE A RIBALTA (VERSO IL BASSO)
- APPLICABILE SU ANTA IN LEGNO O SU ANTA CON TELAIO IN ALLUMINIO
- MOVIMENTO DELL'ANTA GRADUALE E CONTINUO FINO ALLA SUA MASSIMA APERTURA
- MONTAGGIO A SCATTO RAPIDO E VELOCE
- FORATURE PERSONALIZZABILI
- BREVETTO DEPOSITATO
- MODELLO DEPOSITATO



CODICE	DESCRIZIONE	L	MATERIALE	QUANTITÀ
48050201	K12 SYSTEM RIBALTA	164	ZAMA PLAST FE	100
48060201		244		50
48070201		355		

### L164 - SCELTA QUANTITÀ

ALTEZZA ANTA MM	PESO ANTA KG										
	1	2	3	4	5	6	7	8	9	10	11
200					2			3		4	
225	1										
250				2			3			4	

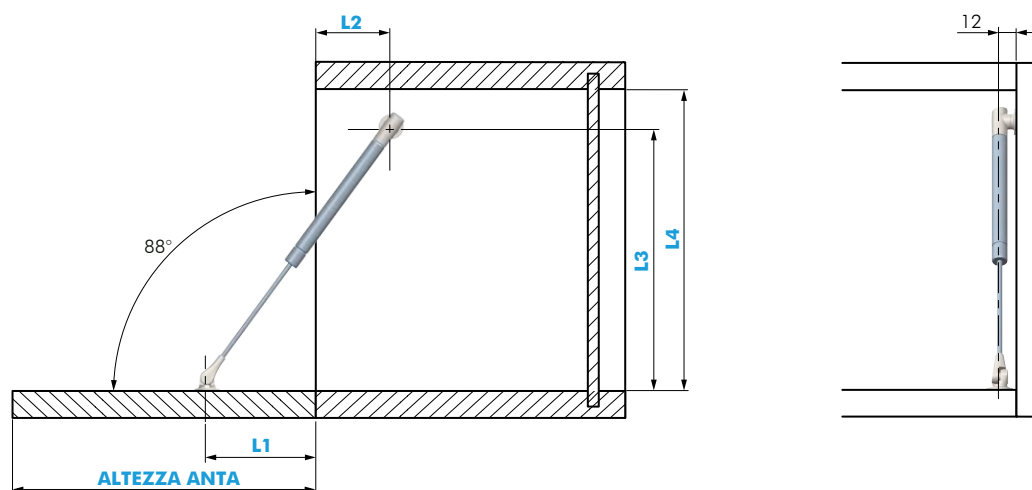
### L244 - SCELTA QUANTITÀ

ALTEZZA ANTA MM	PESO ANTA KG																	
	1	2	3	4	5	6	7	8	9	10	11	12	13	14	15	16	17	18
250			1					2					3				4	
300		1				2				3						4		
350									3							4		
400	1			2				3					4					

### L355 - SCELTA QUANTITÀ

ALTEZZA ANTA MM	PESO ANTA KG																	
	1	2	3	4	5	6	7	8	9	10	11	12	13	14	15	16	17	18
400				1						2						3		
450					1						2			3				4
500			1					2					3				4	
550		1				2					3						4	
600	1					2				3						4		

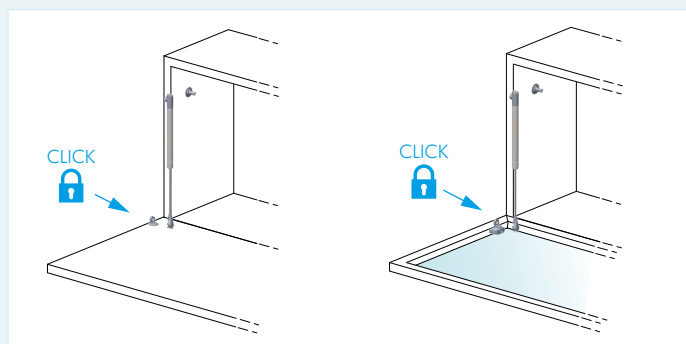
K12 SYSTEM L244 SODDISFA LA NORMATIVA ENI 15828:2010.



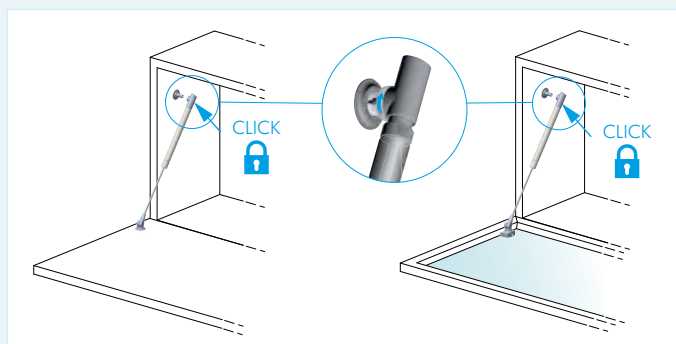
ASTA	CERNIERA	APERTURA	L1	L2	L3	L4 MIN	CRICCHETTO
L164	STANDARD CON O SENZA MOLLA	MANIGLIA	39	37	158	175	SENZA MOLLA USARE K LOCK
	STANDARD CON MOLLA CONTRARIA O SENZA MOLLA	AUTOMATICA	41	52	147	165	K PUSH TECH MAGNETE
	KIMANA R1 PLUS	MANIGLIA E AUTOMATICA (apertura max 90°)	43	72	130	145	K LOCK O K PUSH TECH MAGNETE
	KIMANA R1 / KIMANA SKIN				127		
L244	STANDARD CON O SENZA MOLLA	MANIGLIA	76	37	230	245	SENZA MOLLA USARE K LOCK
	STANDARD CON MOLLA CONTRARIA O SENZA MOLLA	AUTOMATICA	71	52	224	240	K PUSH TECH MAGNETE
	KIMANA R1 PLUS	MANIGLIA E AUTOMATICA (apertura max 90°)	76	72	210	225	K LOCK O K PUSH TECH MAGNETE
	KIMANA R1 / KIMANA SKIN				206	220	
L355	STANDARD CON O SENZA MOLLA	MANIGLIA	127	37	330	345	SENZA MOLLA USARE K LOCK
	STANDARD CON MOLLA CONTRARIA O SENZA MOLLA	AUTOMATICA	121	52	325	340	K PUSH TECH MAGNETE
	KIMANA R1 PLUS	MANIGLIA E AUTOMATICA (apertura max 90°)		72	316	334	K LOCK O K PUSH TECH MAGNETE
	KIMANA R1 / KIMANA SKIN				312	330	

NEL CASO DI UTILIZZO DI DISTANZIALI O COVER RIVOLGERSI ALL'UFFICIO TECNICO

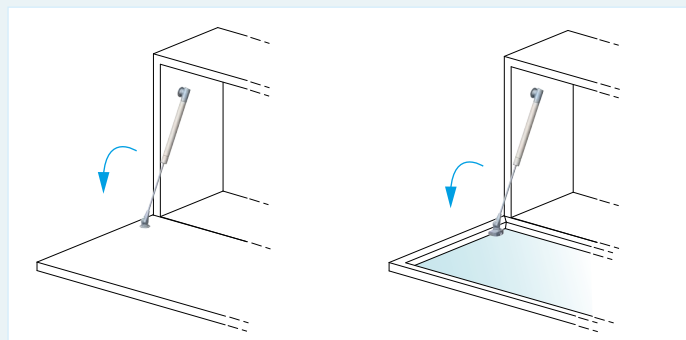
## INSTALLAZIONE K12 SYSTEM - RIBALTA



1. INNESTO ANTA



2. INNESTO FIANCO



3. APERTURA RALLENTATA