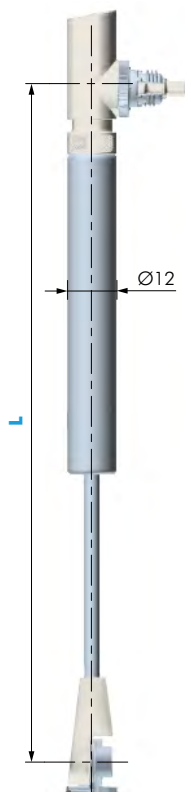




CARATTERISTICHE:

- SISTEMA PER L'APERTURA DELLE ANTE A RIBALTA (VERSO IL BASSO), ANCHE ADIACENTI
- APPLICABILE SU ANTA IN LEGNO O SU ANTA CON TELAIO IN ALLUMINIO
- MOVIMENTO DELL'ANTA GRADUALE E CONTINUO FINO ALLA SUA MASSIMA APERTURA
- FORATURE PERSONALIZZABILI
- BREVETTO DEPOSITATO
- MODELLO DEPOSITATO



CODICE	DESCRIZIONE	L	MATERIALE	QUANTITÀ
48250201	K12 SYSTEM ADJ RIBALTA	164	ZAMA PLAST FE	100
48260201		244		50
48270201		355		

L164 - SCELTA QUANTITÀ

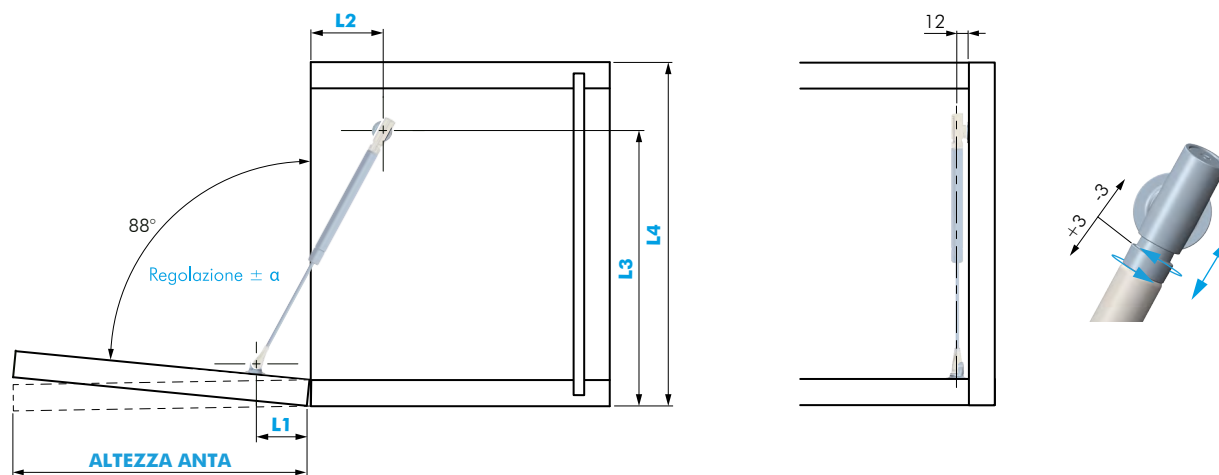
ALTEZZA ANTA MM	PESO ANTA KG										
	1	2	3	4	5	6	7	8	9	10	11
200					2			3		4	
225	1										
250				2			3			4	

L244 - SCELTA QUANTITÀ

ALTEZZA ANTA MM	PESO ANTA KG																	
	1	2	3	4	5	6	7	8	9	10	11	12	13	14	15	16	17	18
250			1					2					3				4	
300		1				2				3						4		
350								3							4			
400	1			2				3					4					

L355 - SCELTA QUANTITÀ

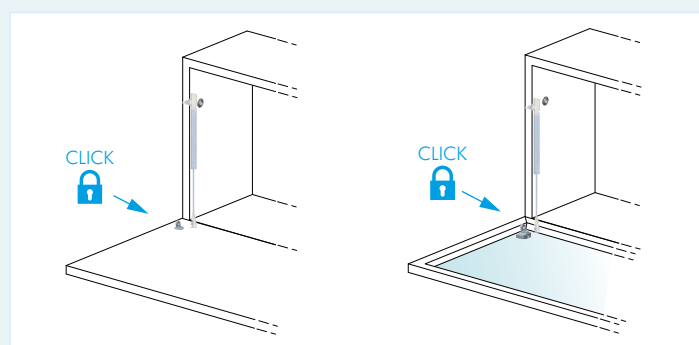
ALTEZZA ANTA MM	PESO ANTA KG																	
	1	2	3	4	5	6	7	8	9	10	11	12	13	14	15	16	17	18
400				1						2					3			
450				1						2				3				4
500			1					2					3				4	
550		1				2					3						4	
600		1				2					3					4		



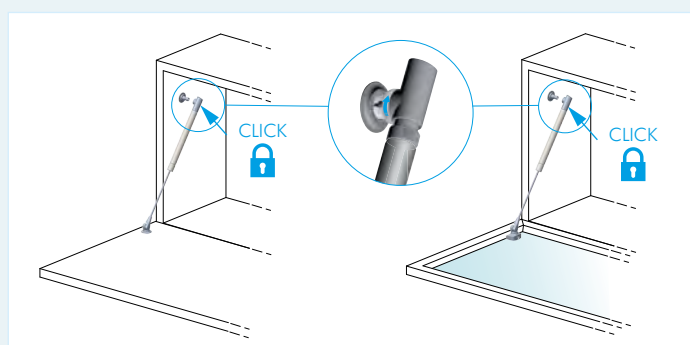
ASTA	CERNIERA	APERTURA	L1	L2	L3	L4 MIN	α	CRICCHETTO
L164	STANDARD CON O SENZA MOLLA	MANIGLIA	39	37	158	175	±5°	SENZA MOLLA USARE K LOCK
	STANDARD CON MOLLA CONTRARIA O SENZA MOLLA	AUTOMATICA	41	52	147	165		K PUSH TECH MAGNETE
	KIMANA PLUS	MANIGLIA E AUTOMATICA (apertura max 90°)	43	72	130	145		K LOCK O K PUSH TECH MAGNETE
	KIMANA R1 / KIMANA SKIN				127			
L244	STANDARD CON O SENZA MOLLA	MANIGLIA	76	37	230	245	±3°	SENZA MOLLA USARE K LOCK
	STANDARD CON MOLLA CONTRARIA O SENZA MOLLA	AUTOMATICA	71	52	224	240		K PUSH TECH MAGNETE
	KIMANA PLUS	MANIGLIA E AUTOMATICA (apertura max 90°)	76	72	210	220		K LOCK O K PUSH TECH MAGNETE
	KIMANA R1 / KIMANA SKIN				206			
L355	STANDARD CON O SENZA MOLLA	MANIGLIA	127	37	330	345	±3°	SENZA MOLLA USARE K LOCK
	STANDARD CON MOLLA CONTRARIA O SENZA MOLLA	AUTOMATICA						52
	KIMANA PLUS	MANIGLIA E AUTOMATICA (apertura max 90°)	121	72	316	330		K LOCK O K PUSH TECH MAGNETE
	KIMANA R1 / KIMANA SKIN				312			

NEL CASO DI UTILIZZO DI DISTANZIALI O COVER RIVOLGERSI ALL'UFFICIO TECNICO

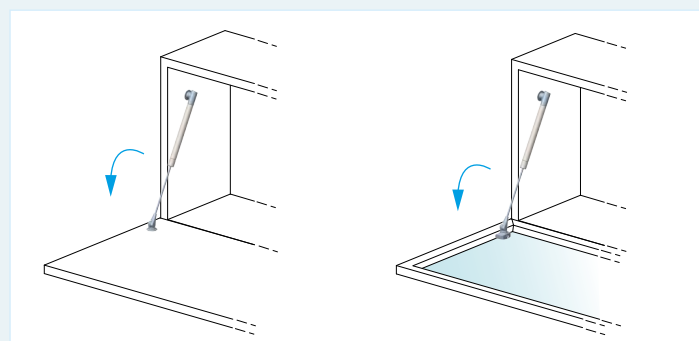
INSTALLAZIONE K12 SYSTEM ADJ - RIBALTA



1. INNESTO ANTA



2. INNESTO FIANCO
AVVICINARE L'ASTA ALL'ATTACCO FIANCO, POI AVVITARE.



3. APERTURA RALLENTATA