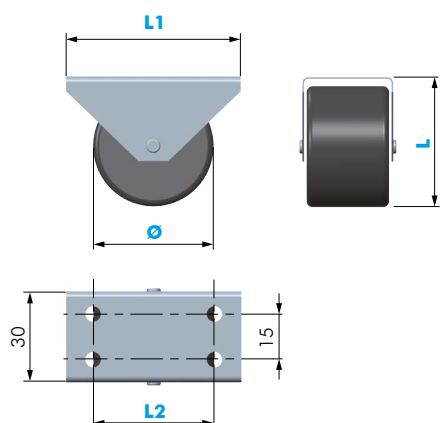


RUOTA FISSA GOMMATA UNIDIREZIONALE PORTATA 30 KG

CODICE	MATERIALE	QUANTITÀ
32002020	FE - GOM	A RICHIESTA



RUOTA FISSA GOMMATA UNIDIREZIONALE PORTATA 50 KG

CODICE	L	L1	L2	Ø	MATERIALE	QUANTITÀ
32007010	43	58	40	40	FE - GOM	A RICHIESTA
32004020	55	70	59	50	FE - GOM	A RICHIESTA

LE RUOTE FISSE GOMMATE NON LASCIANO TRACCIA.