



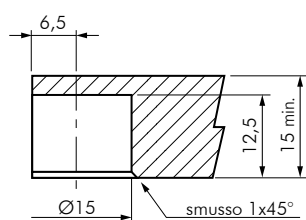
SCHEDA TECNICA
REGGIPIANO UNICO

UNICO

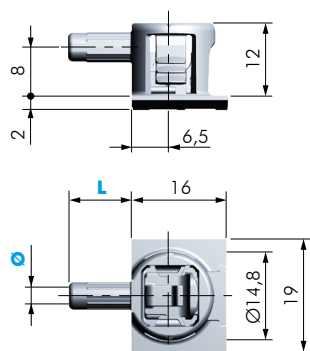
- Reggipiano per mobili pensili e basi.
- Assemblaggio in linea senza utilizzo di macchine inseritrici.
- Fornito pronto per il montaggio.
- Aggancio del ripiano anche a mobile capovolto.
- Materiale: zama e tecnoplastica.



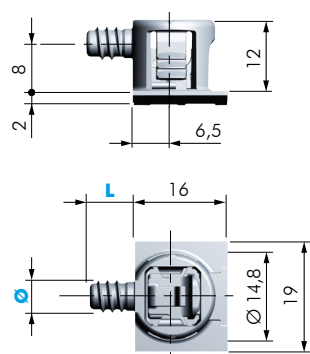
FORATURA



DIMENSIONI



DESCRIZIONE	L	Ø
UNICO CON PERNO LISCIO	10,5	3
	8,5	5
	10,5	5

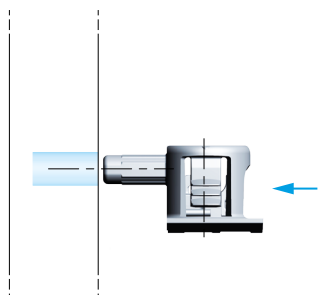


DESCRIZIONE	L	Ø
UNICO CON PERNO A VITE	7,8	3
	8,8	5

INSTALLAZIONE

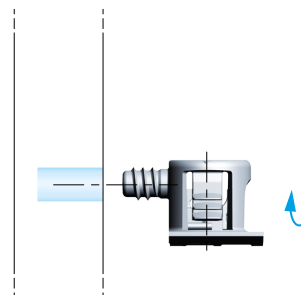
STEP 1 - Inserimento Unico con perno liscio

Inserire Unico nel foro presente nel fianco.



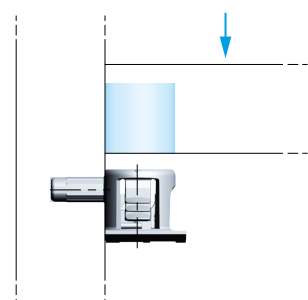
STEP 1 - Inserimento Unico con perno a vite

Inserire Unico nel foro presente nel fianco.
Avvitare manualmente in senso orario



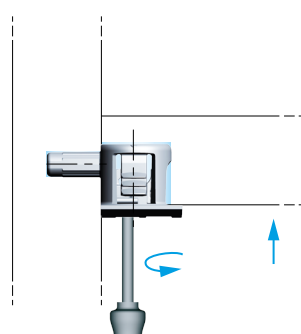
STEP 2 - Installazione ripiano

Inserire il ripiano dall'alto verso il basso.



STEP 3 - Rimozione ripiano

Sbloccare l'inserto in plastica con l'utilizzo di un cacciavite.
Rimuovere il ripiano dal basso verso l'alto.



FERRAMENTA LIVENZA SRL

SEDE: viale L. Zanussi, 21 | 33070 Maron di Brugnera (PN)

T: +39 0434 616211 | F: +39 0434 616218

E: info@ferramentalivezza.it

FILIALE: via Milano, 124 | 61122 Pesaro (PU)

T: +39 0721 283531 | F: +39 0721 280175

www.ferramentalivezza.it