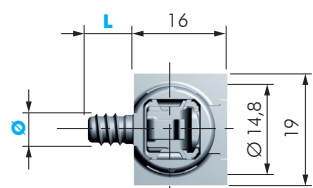
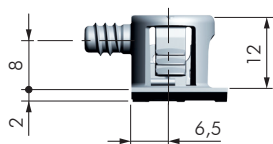
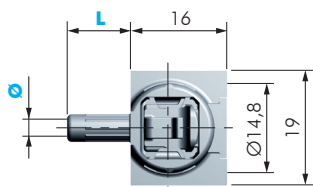
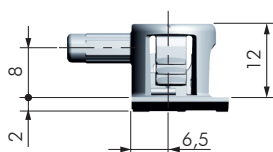
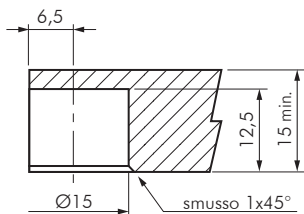


**CARATTERISTICHE:**

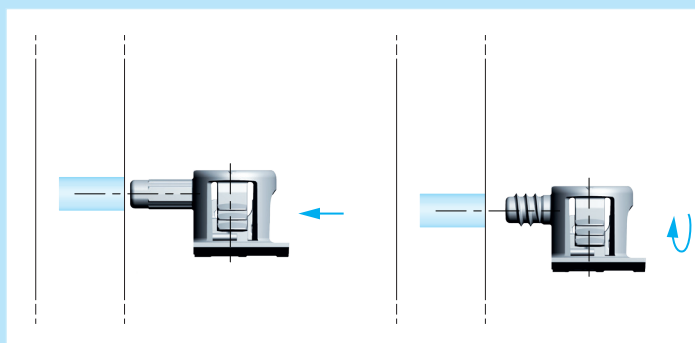
- Reggipiano per mobili pensili e basi.
- Assemblaggio in linea senza utilizzo di macchine inseritrici.
- Fornito pronto per il montaggio.
- Aggancio del ripiano anche a mobile capovolto.
- Codice 10701010 e codice 10702010 soddisfano la normativa UNI EN 14749/05.

**UNICO CON PERNO LISCIO**

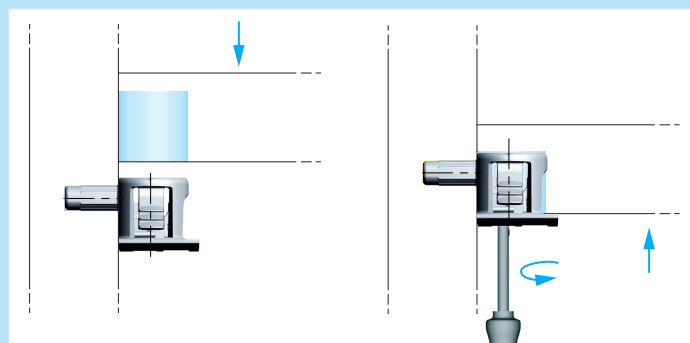
CODICE	L	Ø	MATERIALE	QUANTITÀ
10703010	10,5	3	ZAMA - PLAST	2.500
10701100	8,5	5	ZAMA - PLAST	2.500
10701010	10,5	5	ZAMA - PLAST	2.500

**UNICO CON PERNO A VITE**

CODICE	L	Ø	MATERIALE	QUANTITÀ
10704010	7,8	3	ZAMA - PLAST	2.500
10702010	8,8	5	ZAMA - PLAST	2.500

**INSTALLAZIONE UNICO****1. INSERIMENTO "UNICO" CON PERNO LISCIO O CON PERNO A VITE**

INSERIRE UNICO NEL FORO PRESENTE NEL FIANCO.  
 CON PERNO A VITE AVVITARE MANUALMENTE IN SENSO ORARIO.

**2. INSTALLAZIONE RIPIANO E RIMOZIONE RIPIANO**

INSTALLAZIONE: INSERIRE IL RIPIANO DALL' ALTO VERSO IL BASSO. RIMOZIONE:  
 SBLOCCARE L'INSERTO IN PLASTICA CON UN CACCIAVITE. RIMUOVERE IL RIPIANO DAL BASSO VERSO L'ALTO.