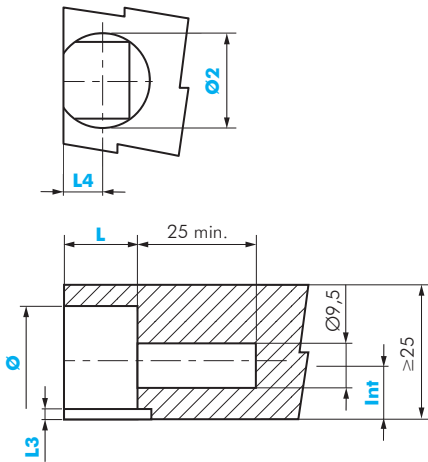


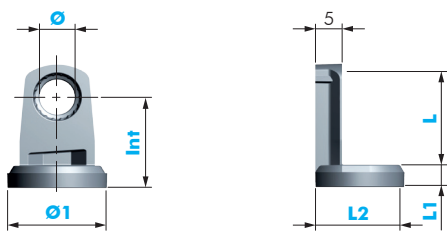
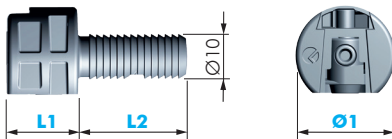
### CARATTERISTICHE:

- Reggipiano per mobili contenitori e interpareti.
- Montaggio automatizzabile.
- Montaggio completamente a filo del ripiano.
- Garantisce il completo bloccaggio del ripiano.



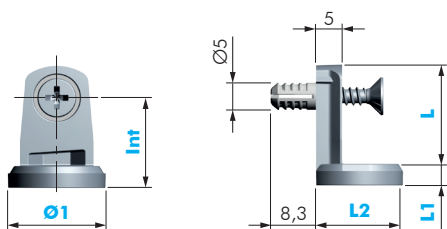
SUPPORTO BLITZ

SL	CODICE	FORATURA						SUPPORTO			MATERIALE	QUANTITÀ
		INT	Ø	Ø2	L	L3	L4	L1	L2	Ø1		
≥25	11201010	12,2	22	18	16	4	7	15,5	24	21,4	ZAMA - PLAST - FE	3.000
≥25	11201030	12,5	25	21	15,5	2,5	8	15	24,5	24,7	ZAMA - PLAST - FE	3.000



BLITZ BASE TONDA CON FORO

SL	CODICE	INT	L	L1	L2	Ø	Ø1	MATERIALE	QUANTITÀ
<b>25</b>	11202120	16	18	4	17	5	18	ZAMA	2.500
<b>25(29)</b>	11205020	14,5	19,5	2	18,3	5	20,6	ZAMA	2.500
<b>35(39)</b>	11206010	19,5	22	2	18,3	4	20,6	ZAMA	2.500



BLITZ BASE TONDA CON BUSSOLA E VITE PREMONTATA

SL	CODICE	INT	L	L1	L2	Ø1	MATERIALE	QUANTITÀ
<b>22(25)</b>	11202110	16	18	4	17	18	ZAMA	2.500
<b>25(29)</b>	11205030	14,5	19,5	2	18,3	20,6	ZAMA	2.500