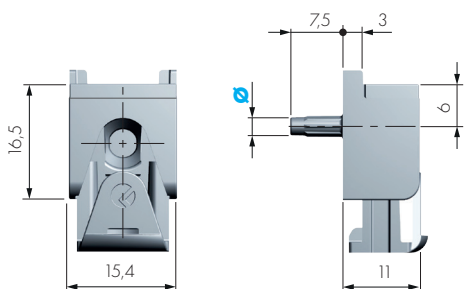


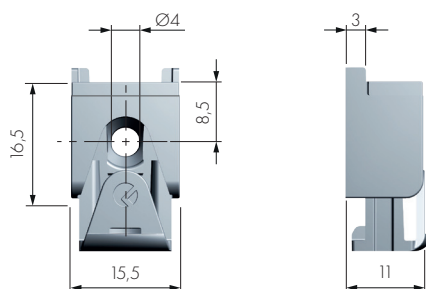


CARATTERISTICHE:

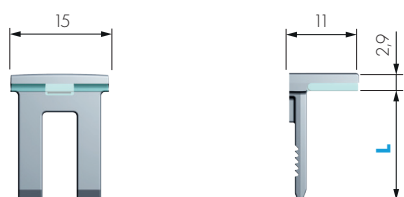
- Reggicristallo dotato di due parti in gomma che permettono di trattenere il vetro sia nella parte superiore che in quella inferiore aumentandone l'aggrappaggio.
- Trasporto del mobile anche con i ripiani montati.
- Soddisfa la normativa UNI EN 14749/05.



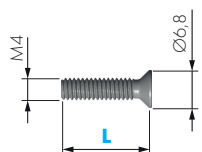
KUBIC CON PERNO			
CODICE	Ø	MATERIALE	QUANTITÀ
16019010	3	ZAMA - PLAST - GOM	2.000
16019024	5	ZAMA - PLAST - GOM	2.000



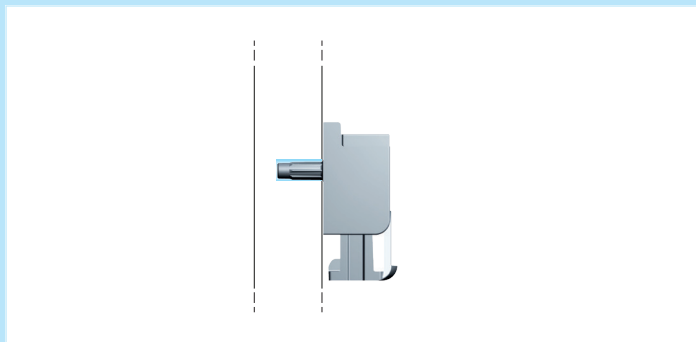
KUBIC CON FORO VITE		
CODICE	MATERIALE	QUANTITÀ
16019030	ZAMA - PLAST - GOM	2.000



FORCELLA CON GOMMINO				
SV	CODICE	L	MATERIALE	QUANTITÀ
4÷8	16019140	17	ZAMA - GOM	2.000
8÷10	16019160	21	ZAMA - GOM	2.000
10÷14	16019180	23	ZAMA - GOM	2.000

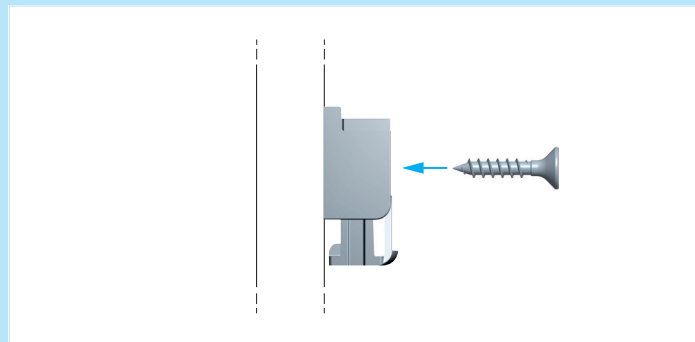


VITE M4 TSP M4 x16			
CODICE	L	MATERIALE	QUANTITÀ
11750010	9,5	FE	1.000
11750040	14	FE	1.000
11750030	16	FE	1.000



1. INSERIMENTO KUBIC CON PERNO

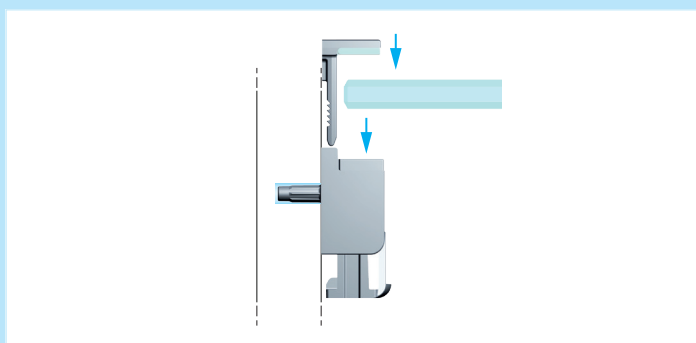
INSERIRE IL PERNO DI KUBIC NEL FORO PRESENTE NEL FIANCO.



1. INSERIMENTO REGGICRISTALLO FORO VITE

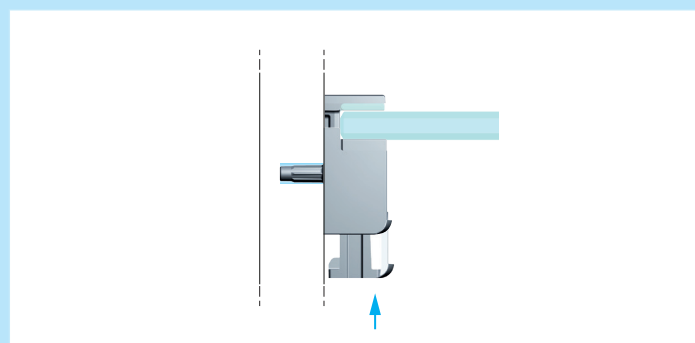
FISSARE KUBIC CON LA VITE.

ATTENZIONE: UTILIZZARE VITE TSP Ø3,5 O TSP M4 SPECIALE!



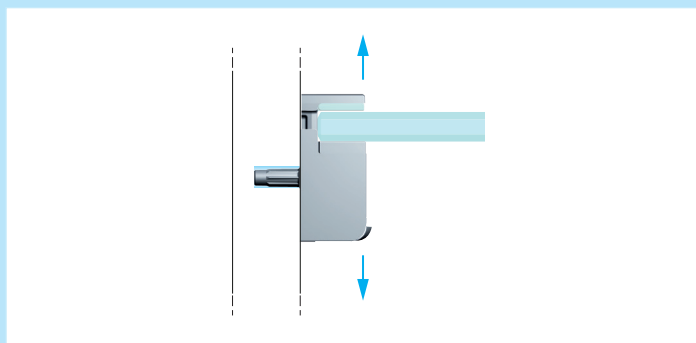
2. INSERIMENTO CRISTALLO

INSERIRE IL CRISTALLO. ABBASSARE LA FORCELLA.



3. BLOCCAGGIO KUBIC

SPINGERE LO SPORTELLO VERSO L'ALTO.



4. RIMOZIONE CRISTALLO

SPINGERE MANUALMENTE O CON L'UTILIZZO DI UN CACCIAVITE LO SPORTELLO VERSO IL BASSO. SOLLEVARE LA FORCELLA. SFILARE IL CRISTALLO.