



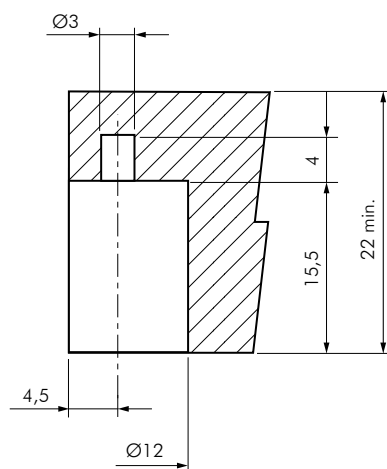
SCHEDA TECNICA
REGGIPIANO CRASTI

CRASTI

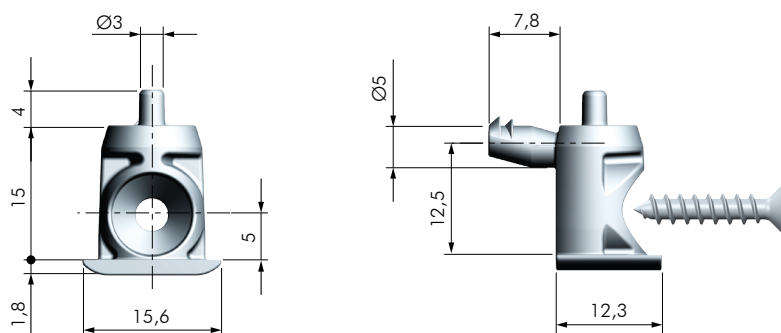
- Design semplice e minimale.
- Consente il trasporto dei fianchi e dei ripiani senza il preassemblaggio di ferramenta.
- Utilizzando una vite per legno TSP Ø3,5 è possibile bloccare il reggipiano al fianco.
- Materiale utilizzato: Zama



FORATURA

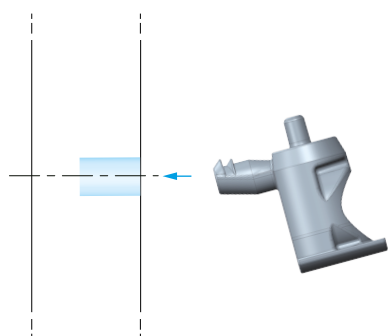


DIMENSIONI

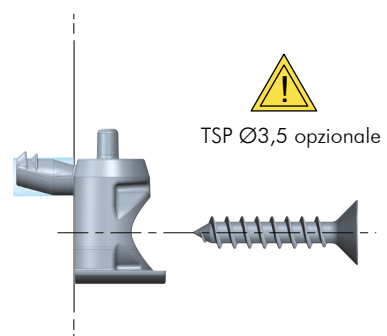


INSTALLAZIONE

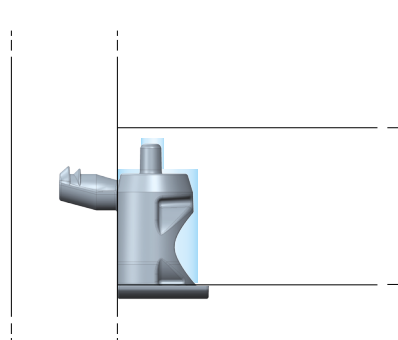
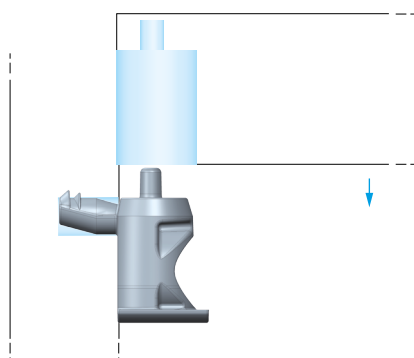
STEP 1 - Insierimento nel fianco



STEP 2 - Insierimento nel fianco e bloccaggio con vite



STEP 3 - Insierimento ripiano



FERRAMENTA LIVENZA SRL

SEDE: viale L. Zanussi, 21 | 33070 Maron di Brugnera (PN)

T: +39 0434 616211 | F: +39 0434 616218

E: info@ferramentalivezza.it

FILIALE: via Milano, 124 | 61122 Pesaro (PU)

T: +39 0721 283531 | F: +39 0721 280175

www.ferramentalivezza.it

Azienda con Sistema di Gestione per la Qualità certificato da DNV UNI EN ISO 9001:2015