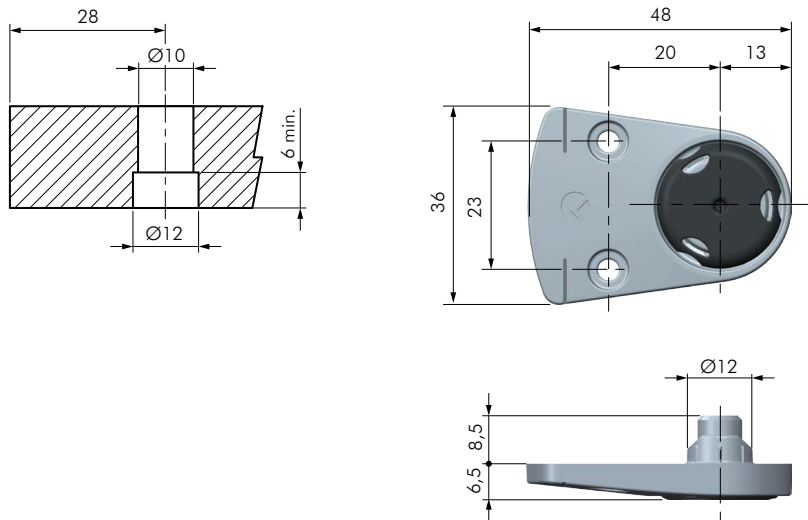




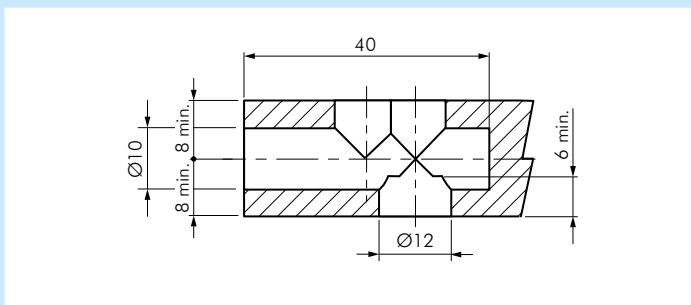
CARATTERISTICHE:

- Piedino per mobili con fondo a terra.
- Regolabile dall'interno del mobile con chiave esagonale S4 attraverso il foro dedicato.
- Appoggio al pavimento tramite scivolo in tecnoplastica.
- Corsa utile 5 mm con finecorsa meccanico.



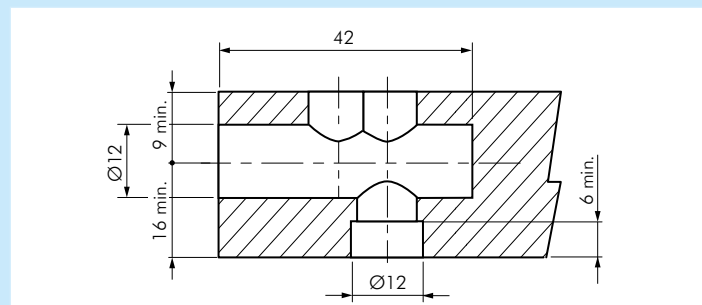
LH7.28		
CODICE	MATERIALE	QUANTITÀ
21836280	ZAMA - PLAST - FE	250

FORATURE LH7.28 CON GIUNZIONE TARGET J10 O TARGET MAXI J10



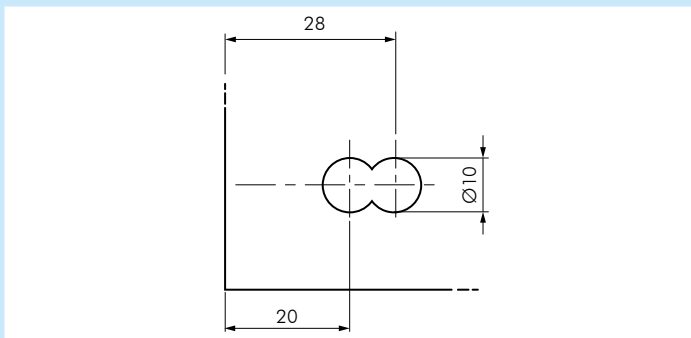
TARGET J10 CON P10.16

TARGET J10 CON LH7.28

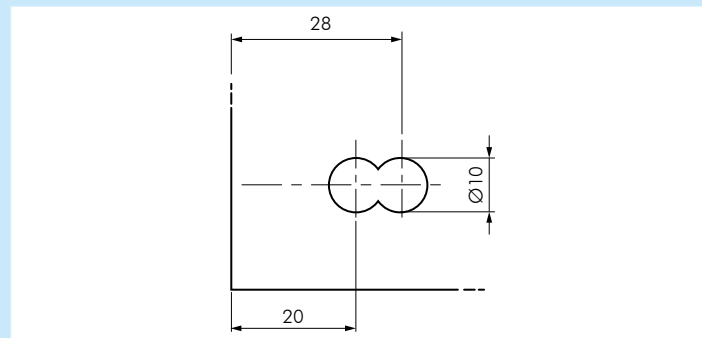


TARGET MAXI J10 CON P10.18

TARGET MAXI J10 CON LH7.28

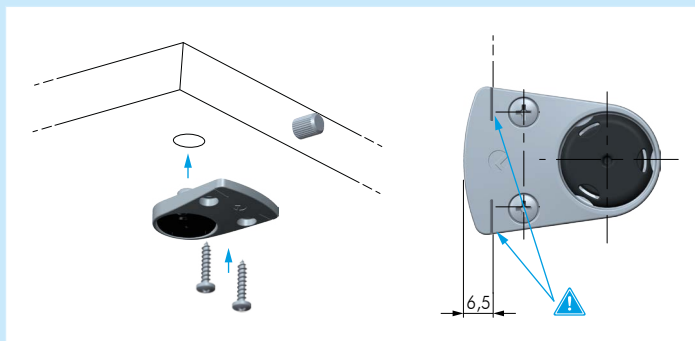


TARGET J10 CON LH7.28

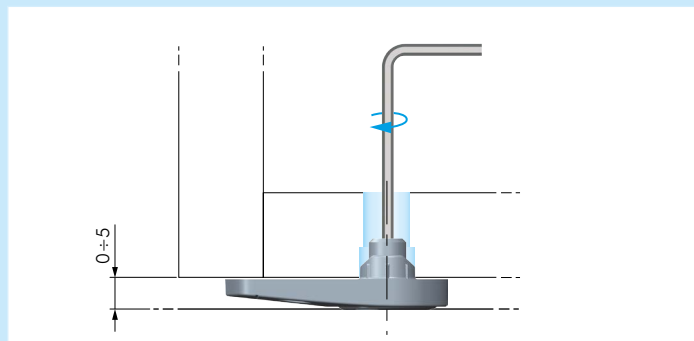


TARGET MAXI J10 CON LH7.28

INSTALLAZIONE LH7.28

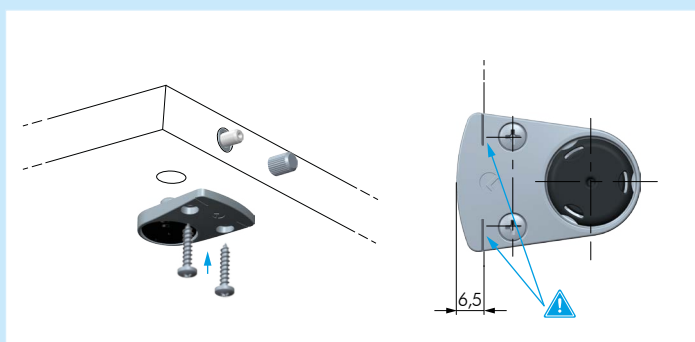


1. INSERIMENTO LH7.28 INSERIRE LH7.28 NEL FORO PRESENTE NELLA PARTE INFERIORE DEL PANNELLO. SI CONSIGLIA DI UTILIZZARE DUE VITI TC Ø 3,5. **ATTENZIONE: LE TACCHE RIPORTATE NEL PIEDINO DEVONO ESSERE PARALLELE ALLO SPIGOLO DEL FONDO!**

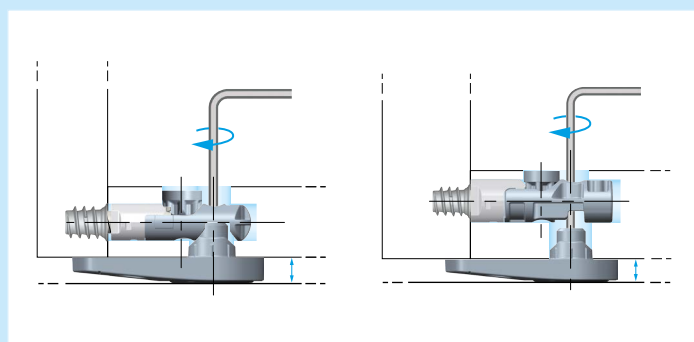


2. REGOLAZIONE LH7.28 REGOLARE LH7.28 CON CHIAVE ESAGONALE S4.

INSTALLAZIONE CON GIUNZIONE TARGET J10 O TARGET MAXI J10



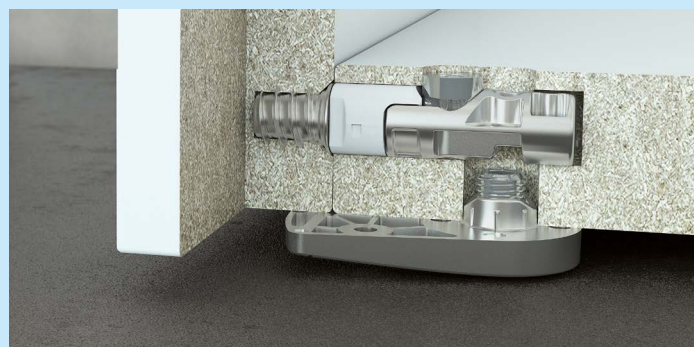
1. INSERIMENTO LH7.28 INSERIRE LH7.28 NEL FORO PRESENTE NELLA PARTE INFERIORE DEL PANNELLO. SI CONSIGLIA DI UTILIZZARE DUE VITI TC Ø 3,5. **ATTENZIONE: LE TACCHE RIPORTATE NEL PIEDINO DEVONO ESSERE PARALLELE ALLO SPIGOLO DEL FONDO!**



2. REGOLAZIONE LH7.28 REGOLARE LH7.28 CON CHIAVE ESAGONALE S4.

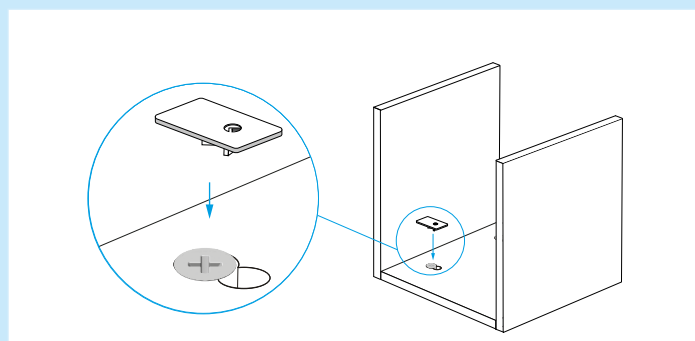


SEZIONE CON TARGET J10

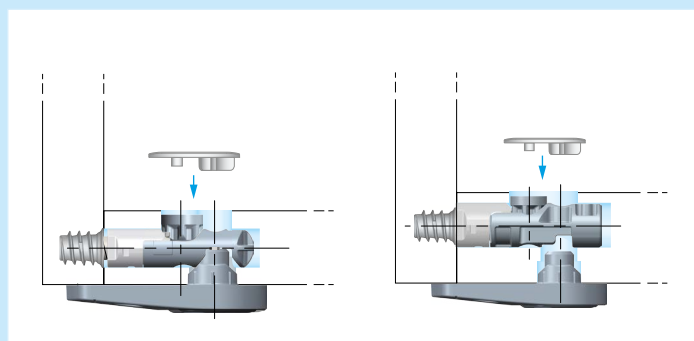


SEZIONE CON TARGET MAXI J10

INSTALLAZIONE COPRIFORO CON GIUNZIONE TARGET J10 O TARGET MAXI J10



APPLICAZIONE COPRIFORO
APPLICARE IL COPRIFORO SU OGNI TARGET J10 O TARGET MAXI J10.



COPRIFORO PER LH7.28 E TARGET J10 O TARGET MAXI J10