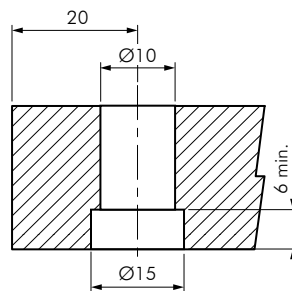
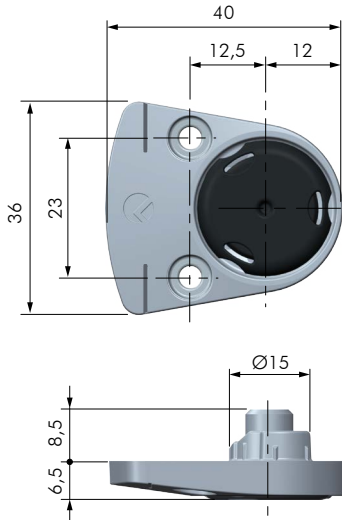




CARATTERISTICHE:

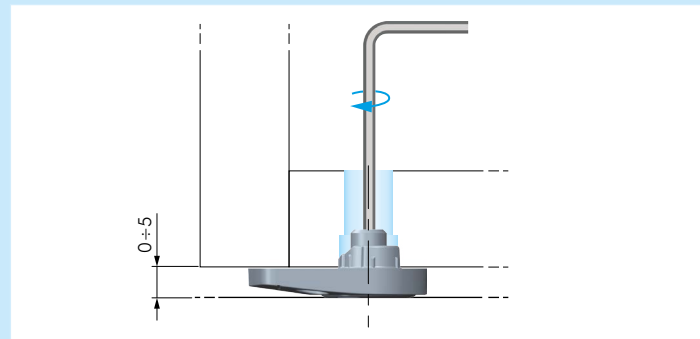
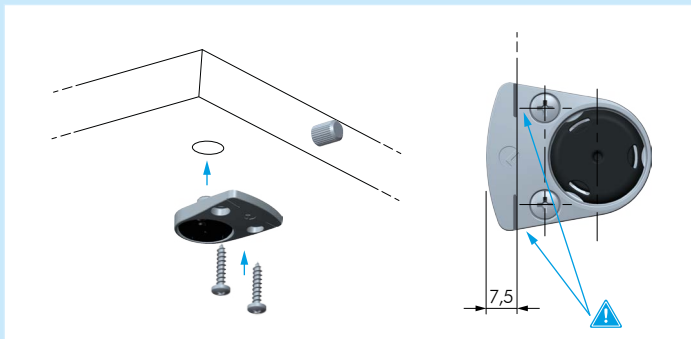
- Piedino per mobili con fondo a terra.
- Regolabile dall'interno del mobile con chiave esagonale S4 attraverso il foro dedicato.
- Appoggio al pavimento tramite scivolo in tecnoplastica.
- Corsa utile 5 mm con finecorsa meccanico.



LH7.20		
CODICE	MATERIALE	QUANTITÀ
21836200	ZAMA - PLAST - FE	250

PIEDINI E
RUOTE

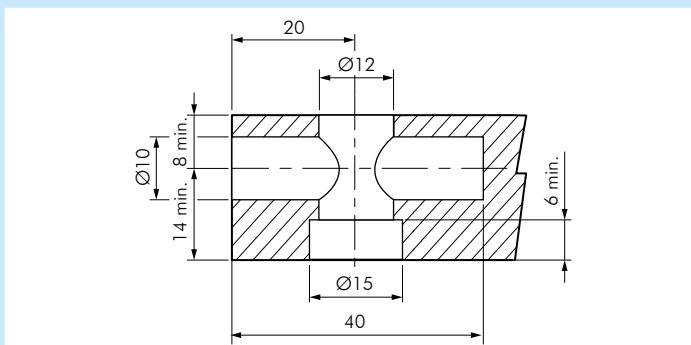
INSTALLAZIONE LH7.20



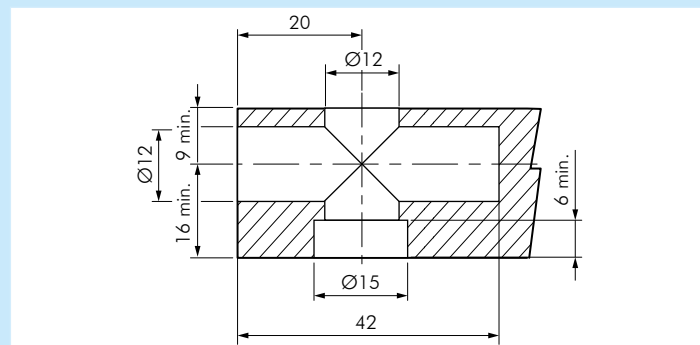
1. INSERIMENTO LH7.20 INSERIRE LH7.20 NEL FORO PRESENTE NELLA PARTE INFERIORE DEL PANNELLO. SI CONSIGLIA DI UTILIZZARE DUE VITI TC Ø 3,5. **ATTENZIONE: LE TACCHE RIPORTATE NEL PIEDINO DEVONO ESSERE PARALLELE ALLO SPIGOLO DEL FONDO!**

2. REGOLAZIONE LH7.20 REGOLARE LH7.20 CON CHIAVE ESAGONALE S4.

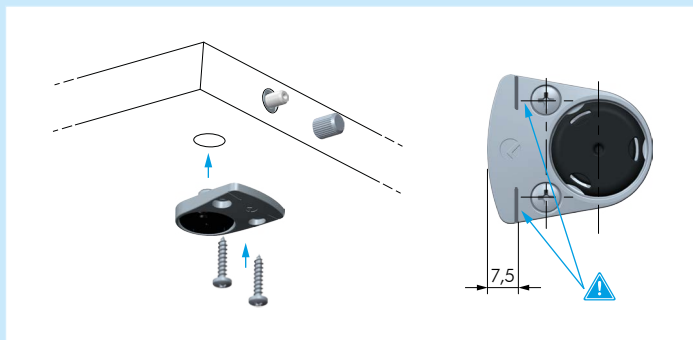
FORATURE LH7.20 CON GIUNZIONE TARGET J12 O TARGET MAXI J12



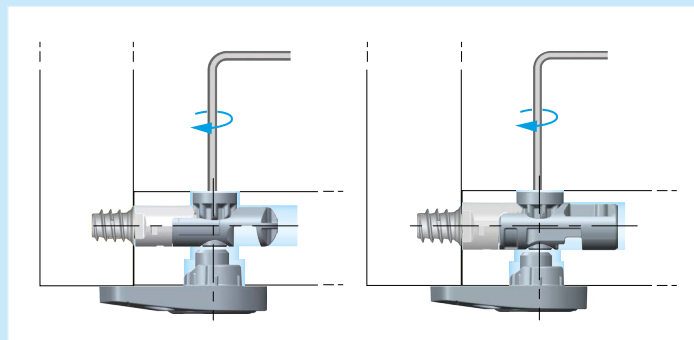
TARGET J12 CON P12.16 E CON LH7.20



TARGET MAXI J12 CON P12.18 E CON LH7.20



1. INSERIMENTO LH7.20 INSERIRE LH7.20 NEL FORO PRESENTE NELLA PARTE INFERIORE DEL PANNELLO. SI CONSIGLIA DI UTILIZZARE DUE VITI TC Ø 3,5. **ATTENZIONE: LE TACCHE RIPORTATE NEL PIEDINO DEVONO ESSERE PARALLELE ALLO SPIGOLO DEL FONDO!**



2. REGOLAZIONE LH7.20 REGOLARE LH7.20 CON CHIAVE ESAGONALE S4.

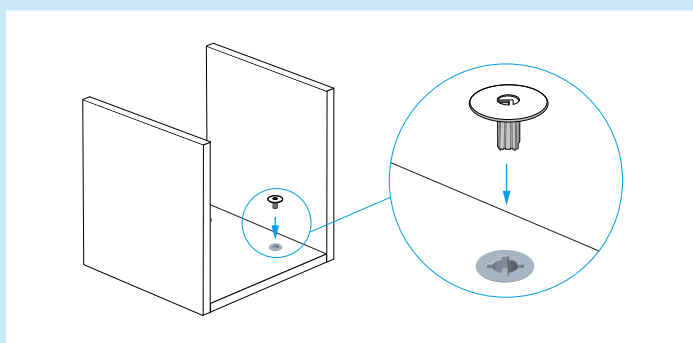


SEZIONE CON TARGET J12

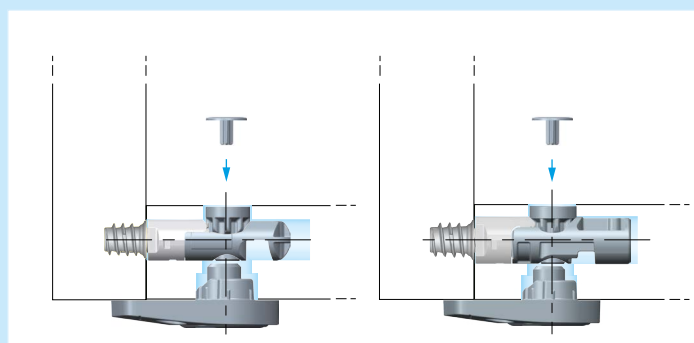


SEZIONE CON TARGET MAXI J12

INSTALLAZIONE COPRIFORO CON GIUNZIONE TARGET J12 O TARGET MAXI J12



APPLICAZIONE COPRIFORO
APPLICARE IL COPRIFORO SU OGNI TARGET J12 O TARGET MAXI J12.



COPRIFORO PER LH7.20 E TARGET J12 O TARGET MAXI J12