



SCHEDA TECNICA
PIEDINO LH7.28 CON TARGET J10

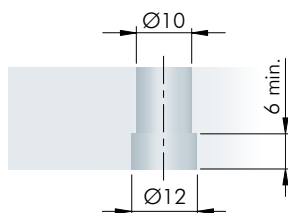
PIEDINO LH7.28 CON TARGET J10

- Piedino per mobili con fondo a terra.
- Appoggio al pavimento tramite scivolo in tecnoplastica.
- Corsa utile 5 mm con finecorsa meccanico.
- Utilizzabile a partire da spessore del fondo 16 mm.
- Regolabile con chiave esagonale S4 dall'interno del mobile.
- Materiale: zama, acciaio, tecnoplastica.

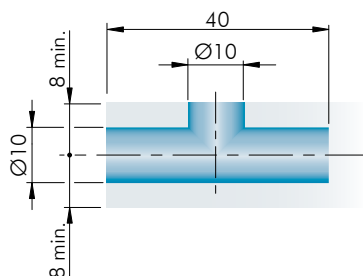


FORATURE

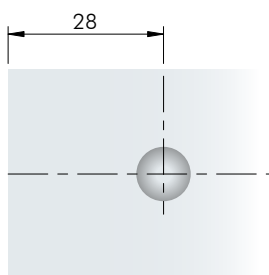
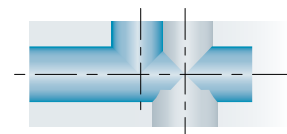
Piedino LH7.28



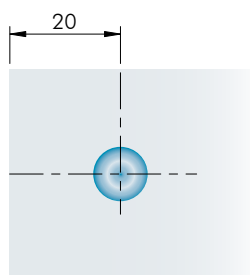
*Giunzione Target J10 con P10.16



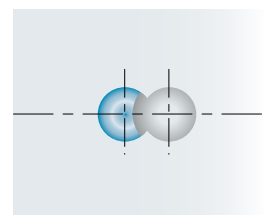
Piedino e giunzione



+



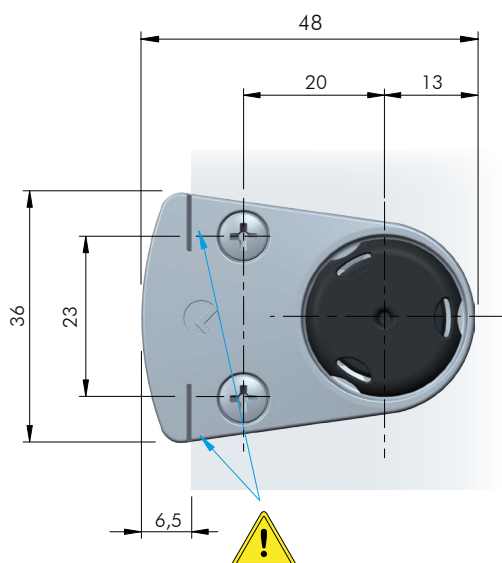
=



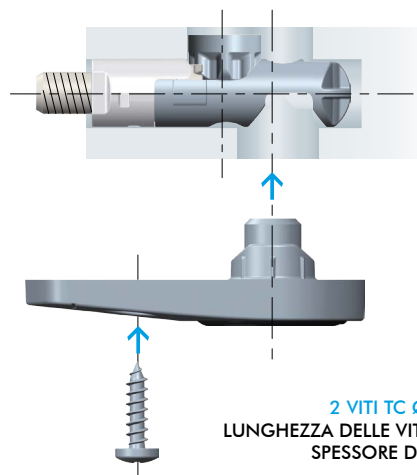
INSTALLAZIONE

STEP 1 - Inserimento piedino

Inserire il piedino nel foro presente nella parte inferiore del pannello, facendo attenzione che le tacche riportate nel piedino devono essere parallele allo spigolo del fondo.



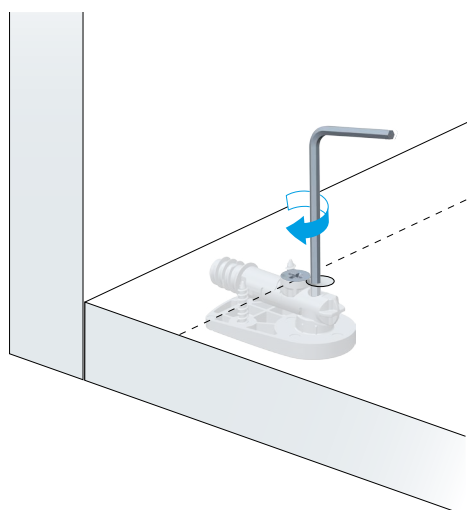
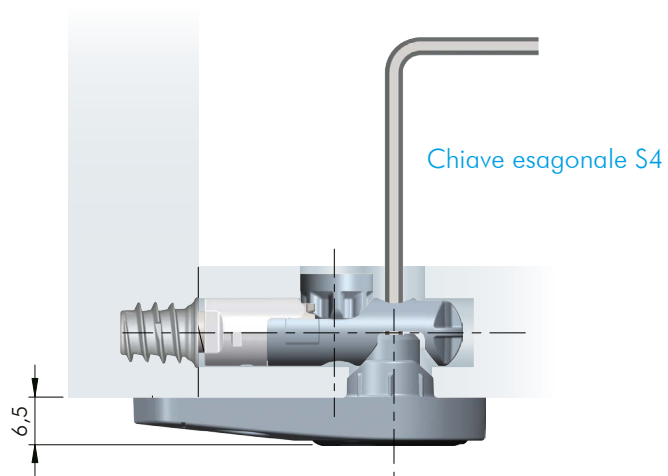
ATTENZIONE
LE TACCHE DEVONO ESSERE PARALLELE
ALLO SPIGOLO DEL FONDO



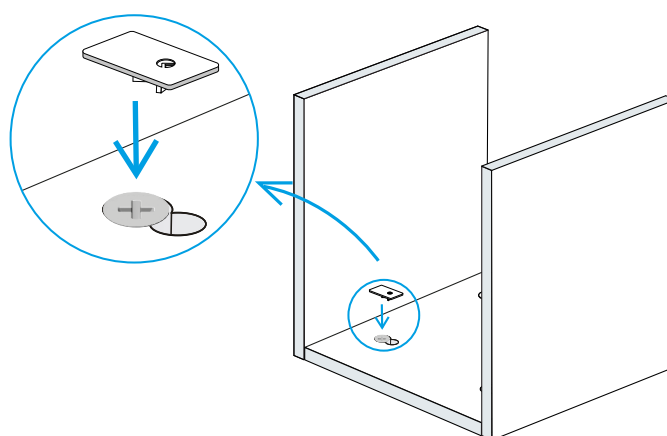
2 VITI TC Ø3,5 MM
LUNGHEZZA DELLE VITI APPROPRIATA ALLO
SPESSORE DEL FONDO

STEP 2 - Regolazione piedino

Completate tutte le precedenti fasi, regolare il piedino per mezzo di una chiave esagonale S4.



STEP 3 - Inserimento copriforo



FERRAMENTA LIVENZA SRL

SEDE: viale L. Zanussi, 21 | 33070 Maron di Brugnera (PN)

T: +39 0434 616211 | F: +39 0434 616218

E: info@ferramentalivenza.it

FILIALE: via R. Serra, 74 | 61122 Pesaro (PU)

T: +39 0721 283531 | F: +39 0721 280175

www.ferramentalivenza.it



SCHEDA TECNICA
PIEDINO LH7.28
CON TARGET MAXI J10

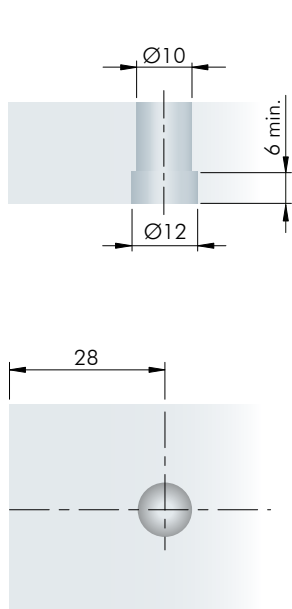
PIEDINO LH7.28 CON TARGET MAXI J10

- Piedino per mobili con fondo a terra.
- Regolabile con chiave esagonale S4 dall'interno del mobile attraverso il foro dedicato.
- Corsa utile 5 mm con finecorsa meccanico.
- Utilizzabile a partire da spessore del fondo 25 mm.
- Materiale: zama, acciaio e materiale tecnoplastico.

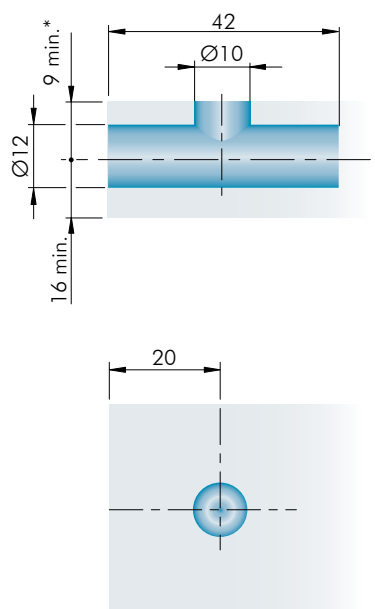


FORATURE

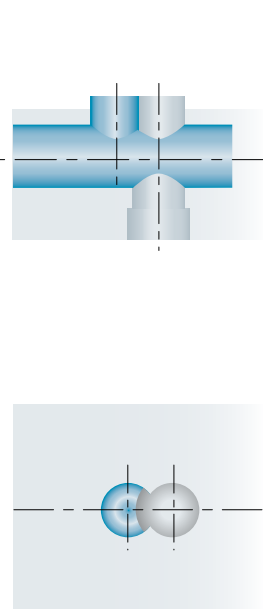
Piedino LH7.28



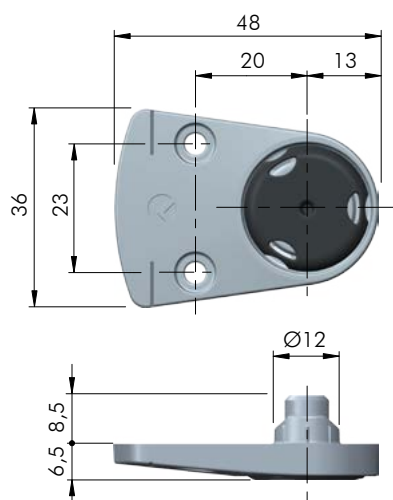
*Giunzione Target Maxi J10 con P10.18



Target Maxi J10 con LH7.28



DIMENSIONI

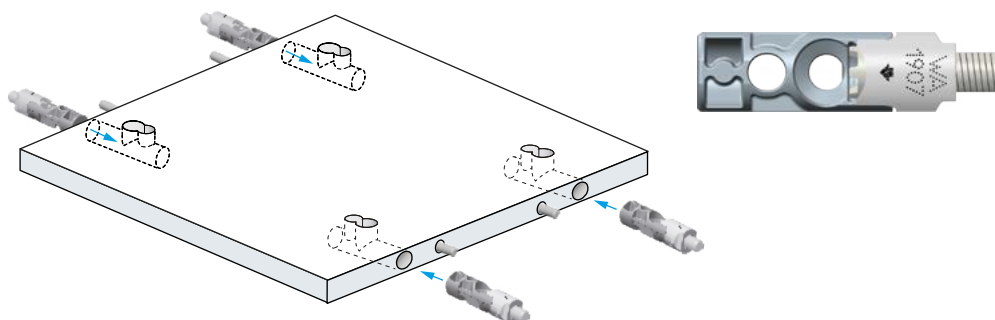


INSTALLAZIONE

STEP 1 - Inserimento giunzione

Inserire la giunzione nel foro presente sul bordo del pannello facendo attenzione al suo corretto orientamento. Per orientarsi fare riferimento alla scritta stampata sul guscio in plastica.

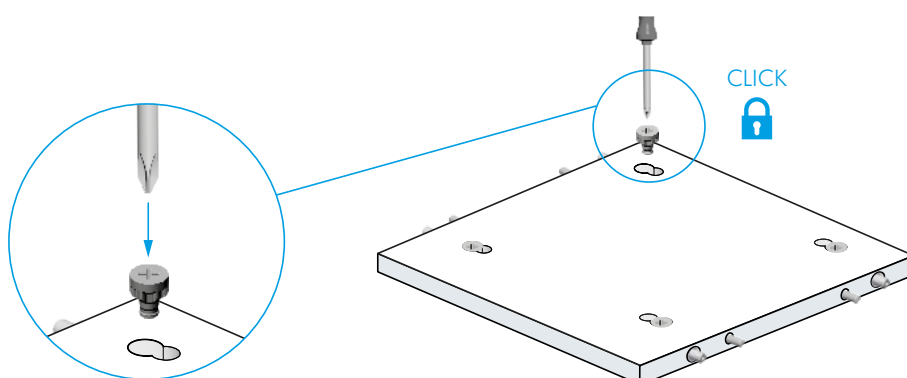
ATTENZIONE: ORIENTARE LA SCRITTA E LA FRECCIA RIVOLTE VERSO IL FORO DI INSERIMENTO DEL PIGNONE.



STEP 2 - Inserimento pignone

Inserire il pignone sul piano del pannello. Aiutarsi con un cacciavite e applicare pressione fino a sentire un click. Verificare il corretto funzionamento della giunzione.

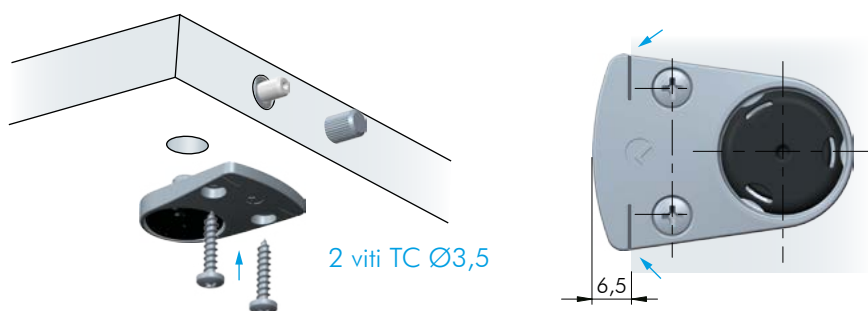
ATTENZIONE: PER INSERIRE IL PIGNONE È CONSENTITO ANCHE UN LEGGERO COLPO DI MARTELLO.



STEP 3 - Inserimento piedino

Inserire il piedino nel foro presente nella parte inferiore del pannello, facendo attenzione che le tacche riportate nel piedino devono essere parallele allo spigolo del fondo.

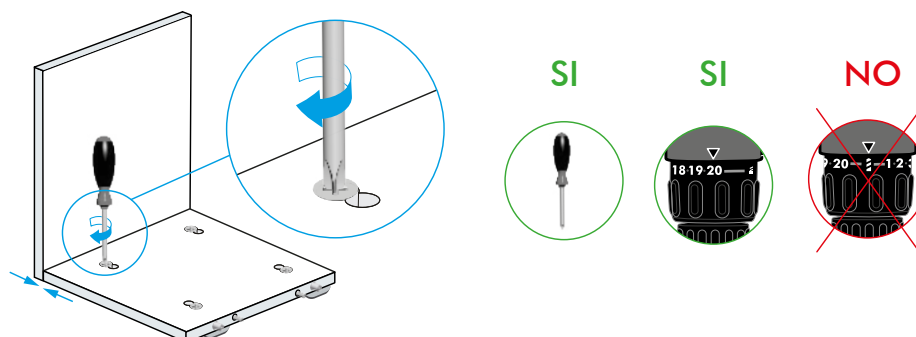
ATTENZIONE: LE TACCHE DEVONO ESSERE PARALLELE ALLO SPIGOLO DEL FONDO.



STEP 4 - Serraggio giunzione

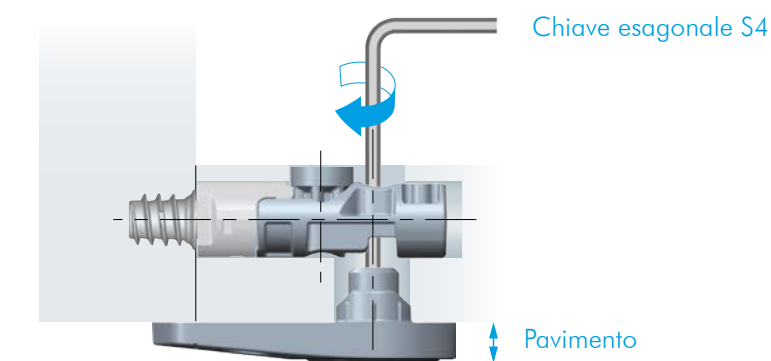
Effettuare il serraggio utilizzando il cacciavite o l'avvitatore nella sola modalità frizionata. Attenzione a non utilizzare la modalità trapano. Ripetere per il serraggio di ogni giunzione.

ATTENZIONE: SOLO FRIZIONE.

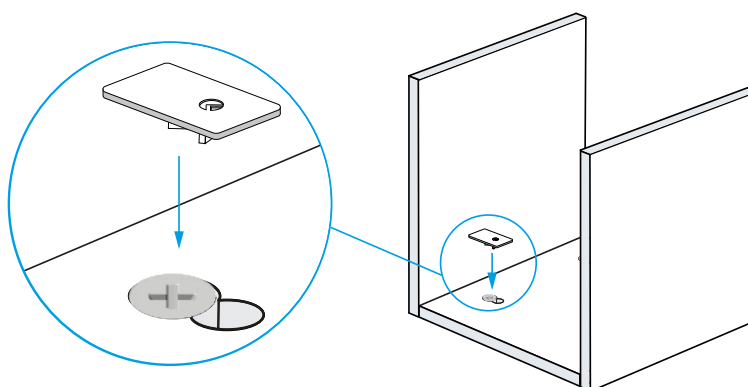


STEP 5 - Regolazione piedino

Completate tutte le precedenti fasi, regolare il piedino per mezzo di una chiave esagonale S4.



STEP 6 - Copriforo



FERRAMENTA LIVENZA SRL

SEDE: viale L. Zanussi, 21 | 33070 Maron di Brugnera (PN)

T: +39 0434 616211 | F: +39 0434 616218

E: info@ferramentalivenza.it

FILIALE: via R. Serra, 74 | 61122 Pesaro (PU)

T: +39 0721 283531 | F: +39 0721 280175

www.ferramentalivenza.it