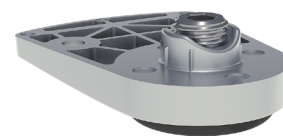




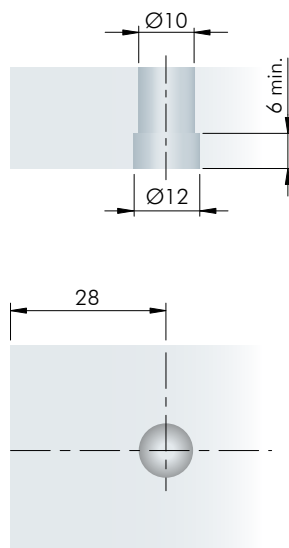
SCHEDA TECNICA  
**PIEDINO LH7.28**

## PIEDINO LH7.28

- Piedino per mobili con fondo a terra.
- Appoggio al pavimento tramite scivolo in tecnoplastica.
- Corsa utile 5 mm con finecorsa meccanico.
- Utilizzabile a partire da spessore del fondo 16 mm.
- Regolabile con chiave esagonale S4 dall'interno del mobile.
- Materiale: zama, acciaio, tecnoplastica.



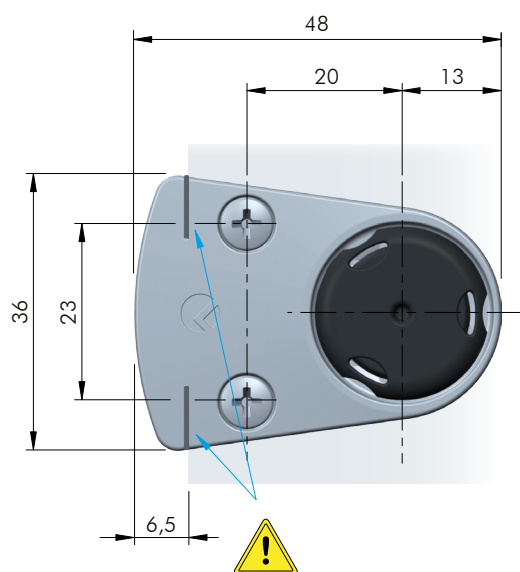
### FORATURE



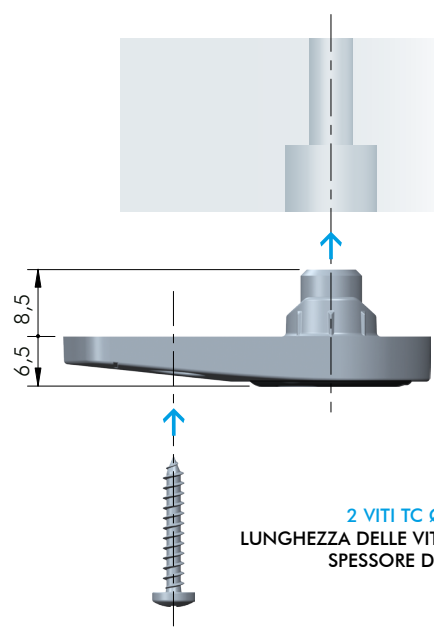
### INSTALLAZIONE

#### STEP 1 - Inserimento piedino

Inserire il piedino nel foro presente nella parte inferiore del pannello, facendo attenzione che le tacche riportate nel piedino devono essere parallele allo spigolo del fondo.



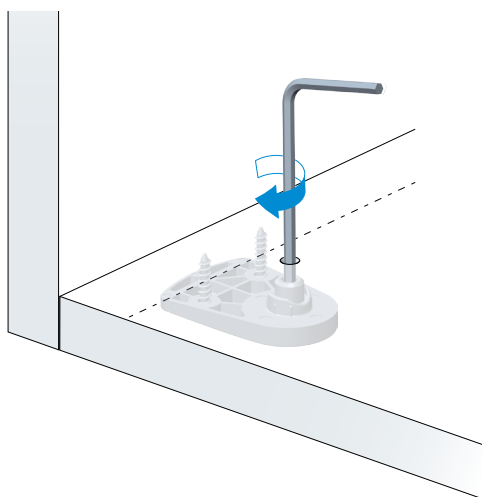
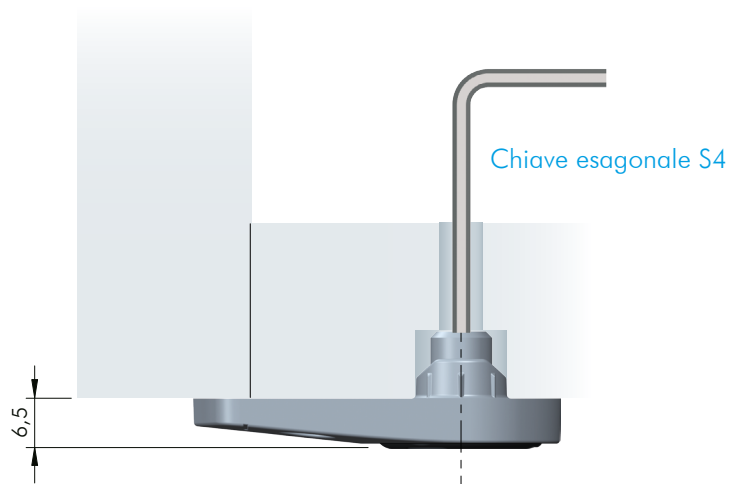
**ATTENZIONE**  
LE TACCHE DEVONO ESSERE PARALLELE  
ALLO SPIGOLO DEL FONDO



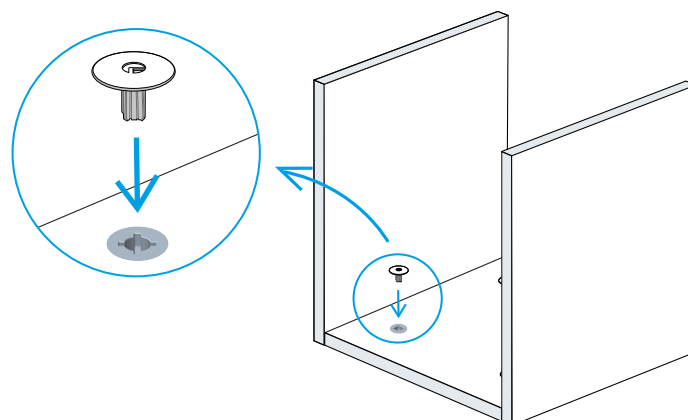
**2 VITI TC Ø3,5 MM**  
LUNGHEZZA DELLE VITI APPROPRIATA ALLO  
SPESSORE DEL FONDO

## STEP 2 - Regolazione piedino

Completate tutte le precedenti fasi, regolare il piedino per mezzo di una chiave esagonale S4.



## STEP 3 - Inserimento copriforo



**FERRAMENTA LIVENZA SRL**

SEDE: viale L. Zanussi, 21 | 33070 Maron di Brugnera (PN)

T: +39 0434 616211 | F: +39 0434 616218

E: [info@ferramentaliveza.it](mailto:info@ferramentaliveza.it)

FILIALE: via Milano, 124 | 61122 Pesaro (PU)

T: +39 0721 283531 | F: +39 0721 280175

**[www.ferramentaliveza.it](http://www.ferramentaliveza.it)**