



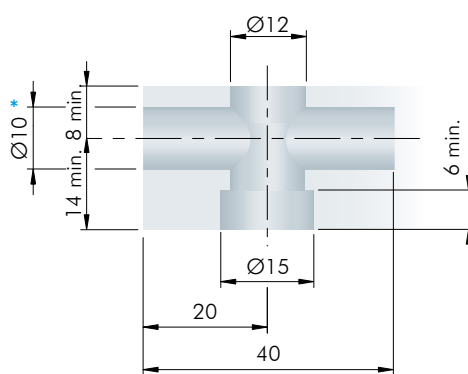
**SCHEDA TECNICA**  
**PIEDINO LH7.20 CON TARGET J12**

## PIEDINO LH7.20 CON TARGET J12

- Piedino per mobili con fondo a terra.
- Appoggio al pavimento tramite scivolo in materiale tecnoplastico.
- Corsa utile 5 mm con finecorsa meccanico.
- Utilizzabile a partire da spessore del fondo 22 mm.
- Regolazione tramite chiave esagonale S4 dall'interno del mobile.
- Materiale: zama, acciaio e tecnoplastica.
- **Compatibile con giunzione Target J12.**



### FORATURE

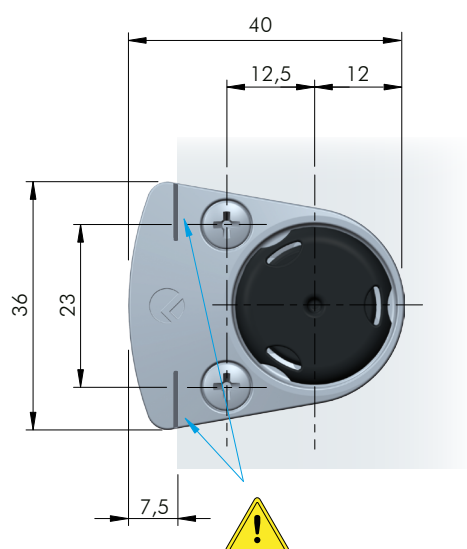


\*Giunzione Target J12 con P12.16.

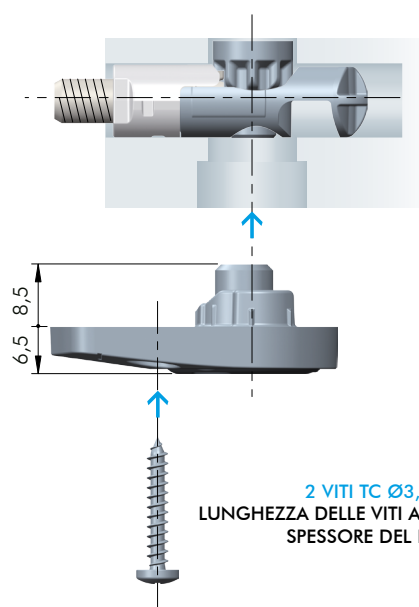
### INSTALLAZIONE

#### STEP 1 - Inserimento piedino

Inserire il piedino nel foro presente nella parte inferiore del pannello, facendo attenzione che le tacche riportate nel piedino devono essere parallele allo spigolo del fondo.



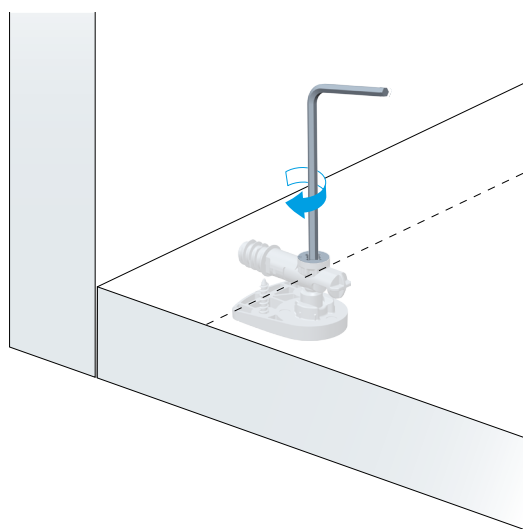
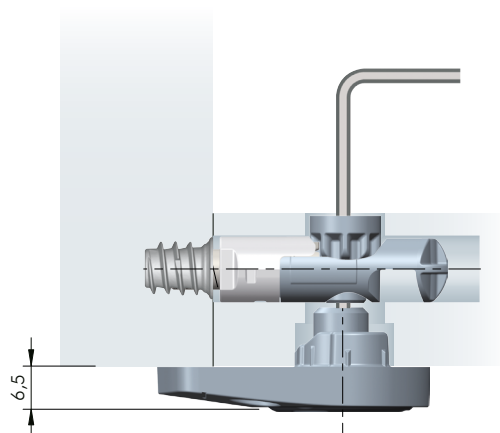
**ATTENZIONE**  
LE TACCHE DEVONO ESSERE PARALLELE  
ALLO SPIGOLO DEL FONDO



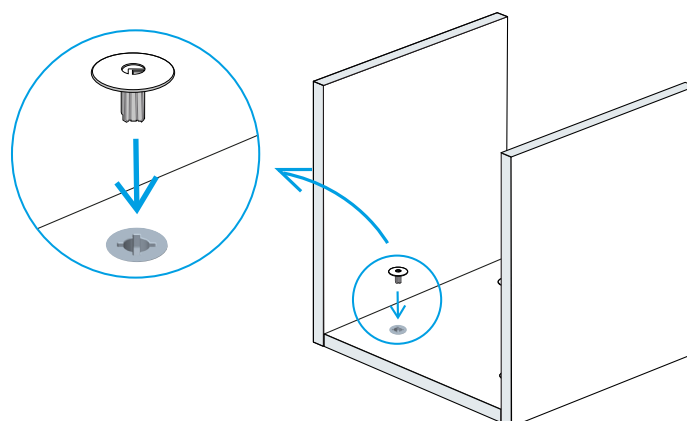
2 VITI TC Ø3,5 MM  
LUNGHEZZA DELLE VITI APPROPRIATA ALLO  
SPESSORE DEL FONDO

## STEP 2 - Regolazione piedino

Completate tutte le precedenti fasi, regolare il piedino per mezzo di una chiave esagonale S4.



## STEP 3 - Inserimento copriforo



**FERRAMENTA LIVENZA SRL**

SEDE: viale L. Zanussi, 21 | 33070 Maron di Brugnera (PN)

T: +39 0434 616211 | F: +39 0434 616218

E: [info@ferramentativenza.it](mailto:info@ferramentativenza.it)

FILIALE: via Milano, 124 | 61122 Pesaro (PU)

T: +39 0721 283531 | F: +39 0721 280175

**[www.ferramentativenza.it](http://www.ferramentativenza.it)**