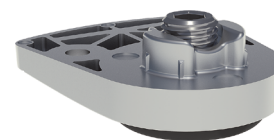




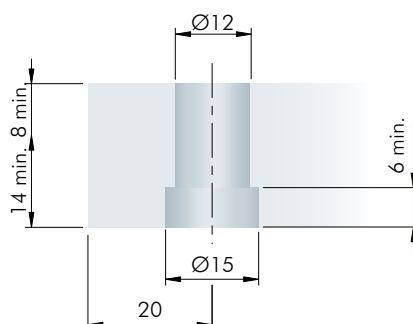
SCHEDA TECNICA
PIEDINO LH7.20

PIEDINO LH7.20

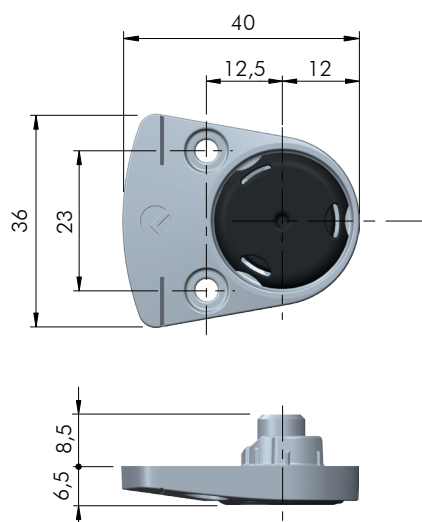
- Piedino per mobili con fondo a terra.
- Appoggio al pavimento tramite scivolo in materiale tecnoplastico.
- Corsa utile 5 mm con finecorsa meccanico.
- Utilizzabile a partire da spessore del fondo 22 mm.
- Regolazione tramite chiave esagonale S4 dall'interno del mobile.
- Materiale: zama, acciaio e tecnoplastica.



FORATURE



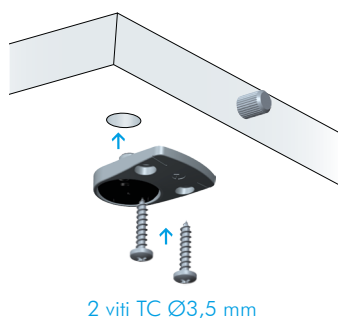
DIMENSIONI



INSTALLAZIONE

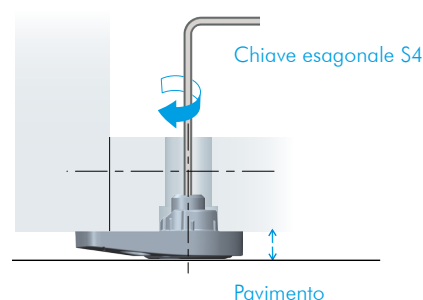
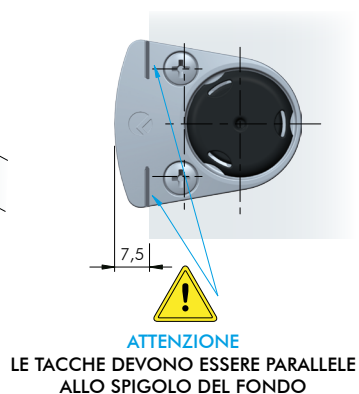
STEP 1 - Inserimento piedino

Inserire il piedino nel foro presente nella parte inferiore del pannello, facendo attenzione che le tacche riportate nel piedino devono essere parallele allo spigolo del fondo.



STEP 2 - Regolazione piedino

Completate tutte le precedenti fasi, regolare il piedino per mezzo di una chiave esagonale S4.



FERRAMENTA LIVENZA SRL

SEDE: viale L. Zanussi, 21 | 33070 Maron di Brugnera (PN)

T: +39 0434 616211 | F: +39 0434 616218

E: info@ferramentativenza.it

FILIALE: via Milano, 124 | 61122 Pesaro (PU)

T: +39 0721 283531 | F: +39 0721 280175

www.ferramentativenza.it