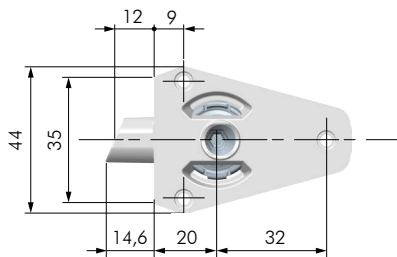
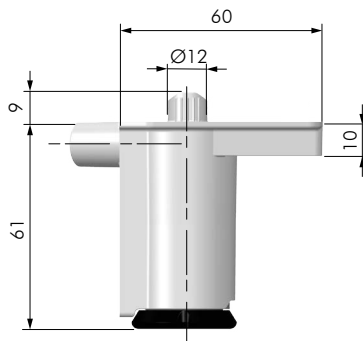
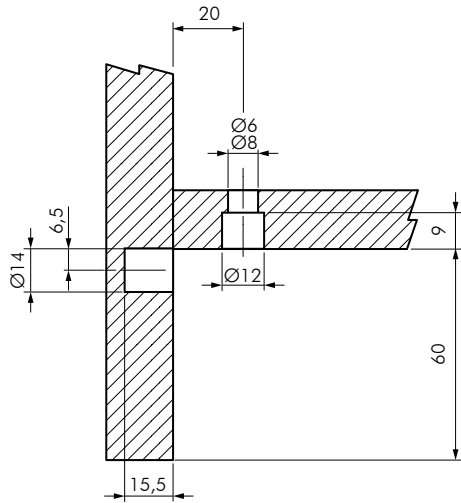




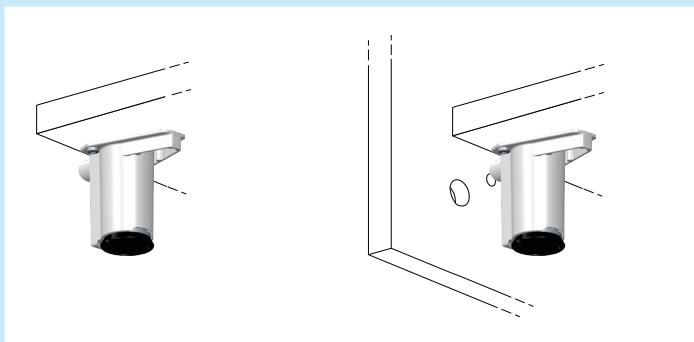
CARATTERISTICHE:

- Piedino per mobili con zoccolatura.
- Regolabile dall'interno del mobile con chiave esagonale S4 - S6 attraverso il foro dedicato.
- Appoggio al pavimento tramite scivolo in tecnoplastica.
- Corsa utile 20 mm.

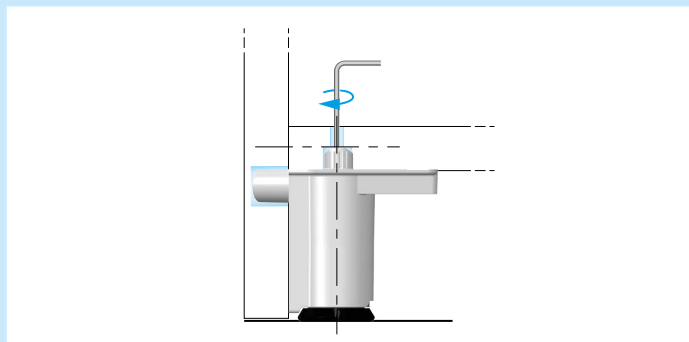


LH60.20 MODELLO "B" CON FORO VITE

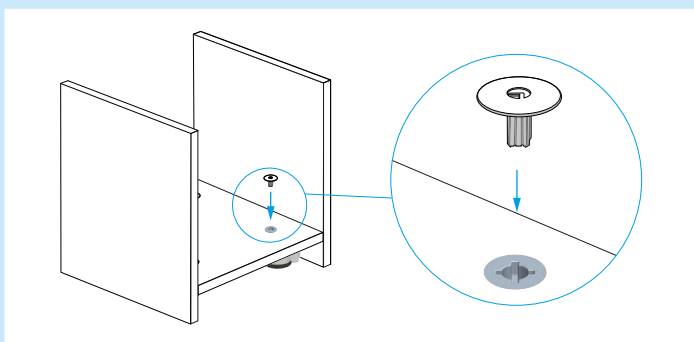
CODICE	MATERIALE	QUANTITÀ
21845340	ZAMA - PLAST	70



1. INSERIMENTO LH60.20 PRIMA INSERIRE LH60.20 NEI FORI PRESENTI NELLA PARTE INFERIORE DEL PANNELLO. POI INSERIRE LH60.20 NEL FORO PRESENTE NELLA PARTE INFERIORE DEL FIANCO.

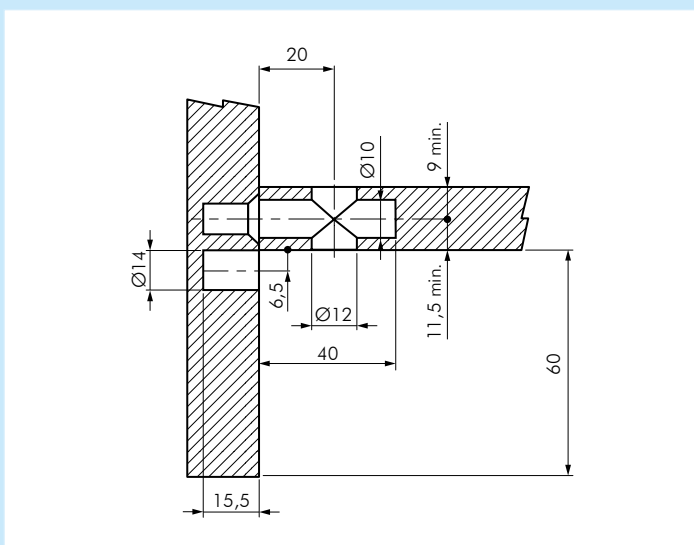


2. REGOLAZIONE LH60.20
REGOLARE LH60.20 CON UNA CHIAVE ESAGONALE S4 - S6.

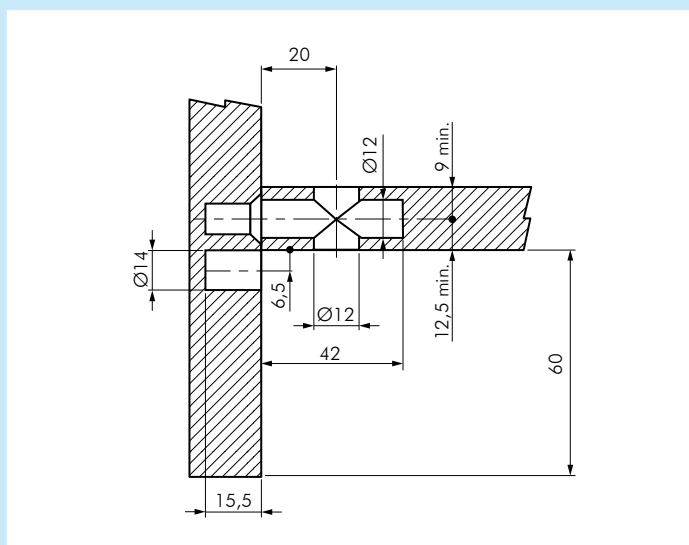


3. APPLICAZIONE COPRIFORO
APPLICARE IL COPRIFORO SU LH60.20.

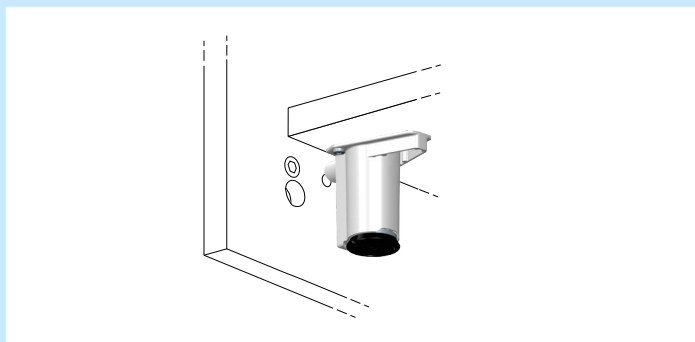
FORATURE LH60.20 CON GIUNZIONE TARGET J12 O TARGET MAXI J12



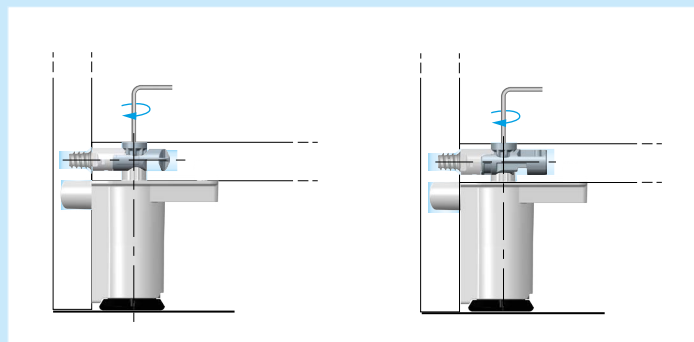
TARGET J12 CON P12.16 E CON LH60.20



TARGET MAXI J12 CON P12.18 E CON LH60.20



1. INSERIMENTO LH60.20 PRIMA INSERIRE LH60.20 NEI FORI PRESENTI NELLA PARTE INFERIORE DEL PANNELLO. POI INSERIRE LH60.20 NEL FORO PRESENTE NELLA PARTE INFERIORE DEL FIANCO.



2. REGOLAZIONE LH60.20
REGOLARE LH60.20 CON UNA CHIAVE ESAGONALE S4.

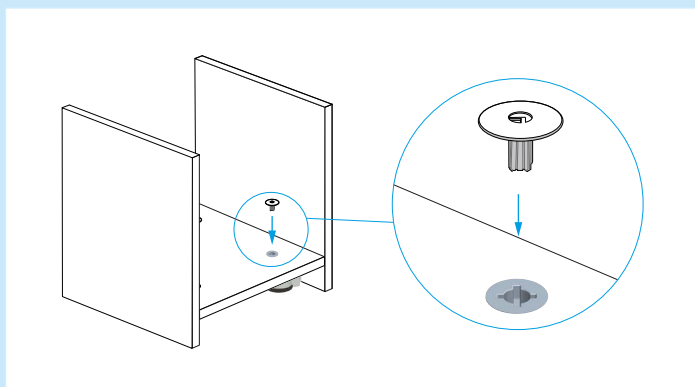


SEZIONE CON TARGET J12

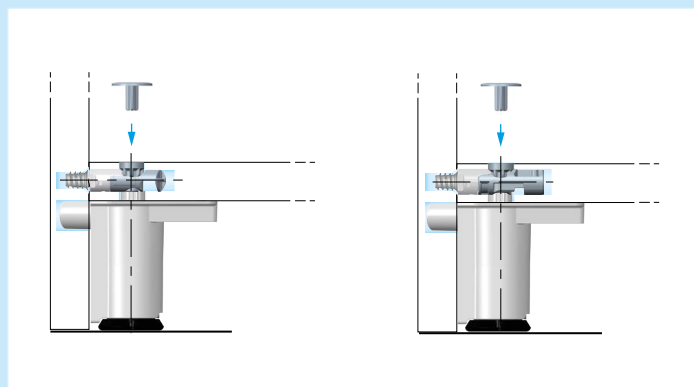


SEZIONE CON TARGET MAXI J12

INSTALLAZIONE COPRIFORO CON GIUNZIONE TARGET J12 O TARGET MAXI J12



APPLICAZIONE COPRIFORO
APPLICARE IL COPRIFORO SU OGNI TARGET J12 O TARGET MAXI J12.



COPRIFORO PER LH60.20 E TARGET J12 O TARGET MAXI J12