



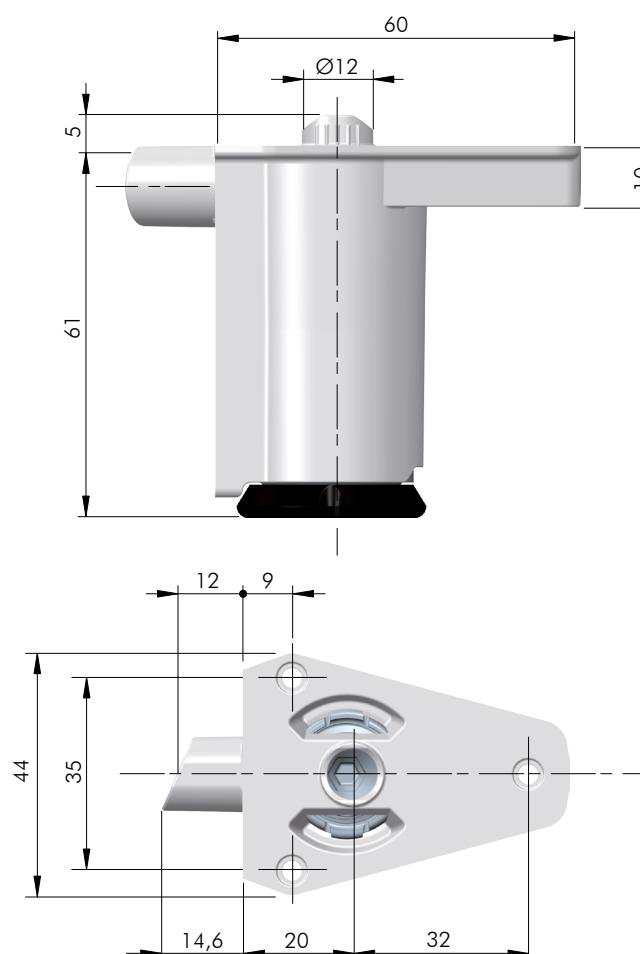
**SCHEDA TECNICA**  
**PIEDINO LH60.20 MOD. B CON FORI VITE**  
**E TARGET J12**

## PIEDINO LH60.20 MOD. B CON FORI VITE E TARGET J12

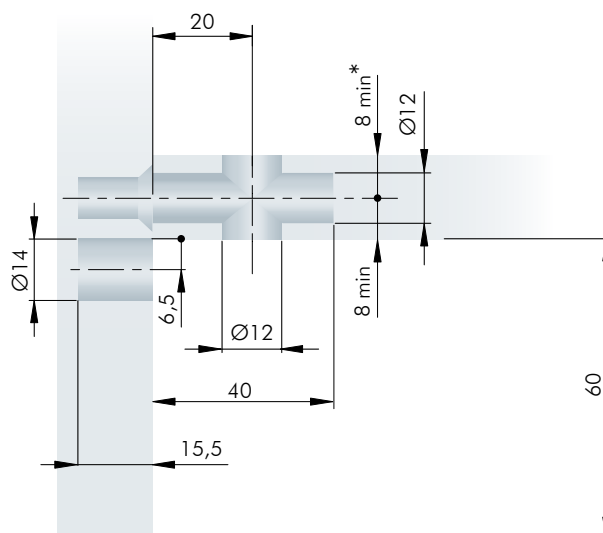
- Piedino per mobili con zoccolatura.
- Regolabile con chiave esagonale S4 dall'interno del mobile attraverso il foro del pignone.
- Appoggio al pavimento tramite scivolo in materiale tecnoplastico.
- Corsa utile 20 mm, utilizzabile a partire da spessore del fondo 18 mm.
- Materiale: zama e materiale tecnoplastico.



### DIMENSIONI



## FORATURE

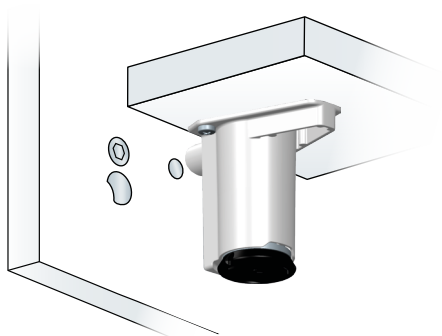


\*Giunzione Target J12  
con P12.16

## INSTALLAZIONE

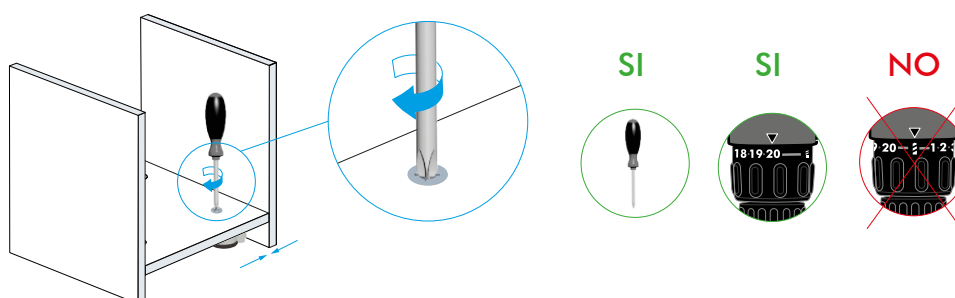
### STEP 1 - Inserimento piedino

Prima inserire il piedino nei fori presenti nella parte inferiore della base e dopo nel foro presente nella parte inferiore del fianco.



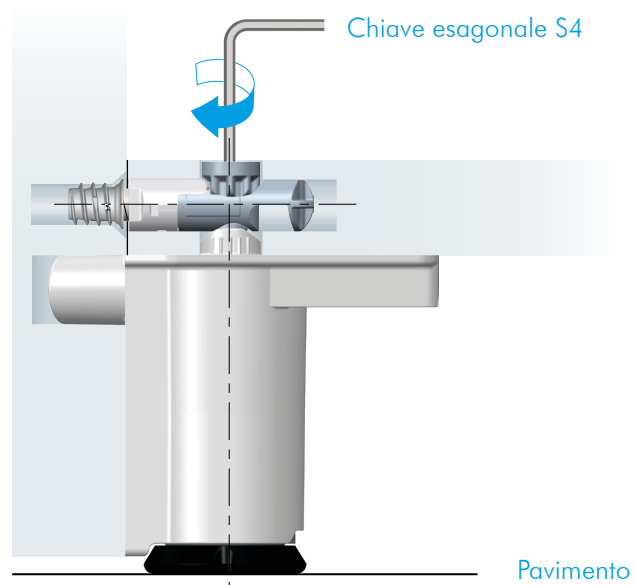
### STEP 2 - Serraggio giunzione

Effettuare il serraggio utilizzando il cacciavite o l'avvitatore nella sola modalità frizionata. Attenzione a non utilizzare la modalità trapano. Ripetere per il serraggio di ogni giunzione.

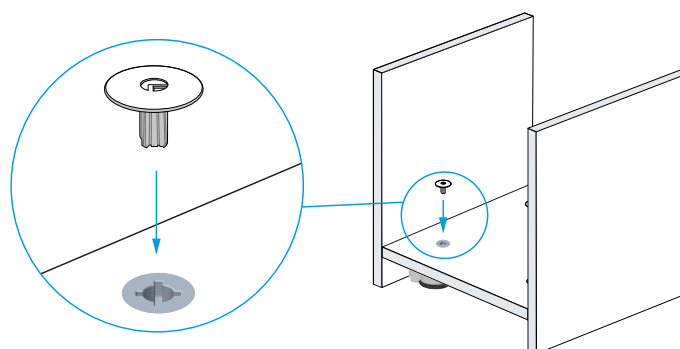


### STEP 3 - Regolazione piedino

Completate tutte le precedenti fasi, regolare il piedino per mezzo di una chiave esagonale S4.



### STEP 4 - Copriforo



**FERRAMENTA LIVENZA SRL**

SEDE: viale L. Zanussi, 21 | 33070 Maron di Brugnera (PN)

T: +39 0434 616211 | F: +39 0434 616218

E: [info@ferramentalivenza.it](mailto:info@ferramentalivenza.it)

FILIALE: via Milano, 124 | 61122 Pesaro (PU)

T: +39 0721 283531 | F: +39 0721 280175

**[www.ferramentalivenza.it](http://www.ferramentalivenza.it)**