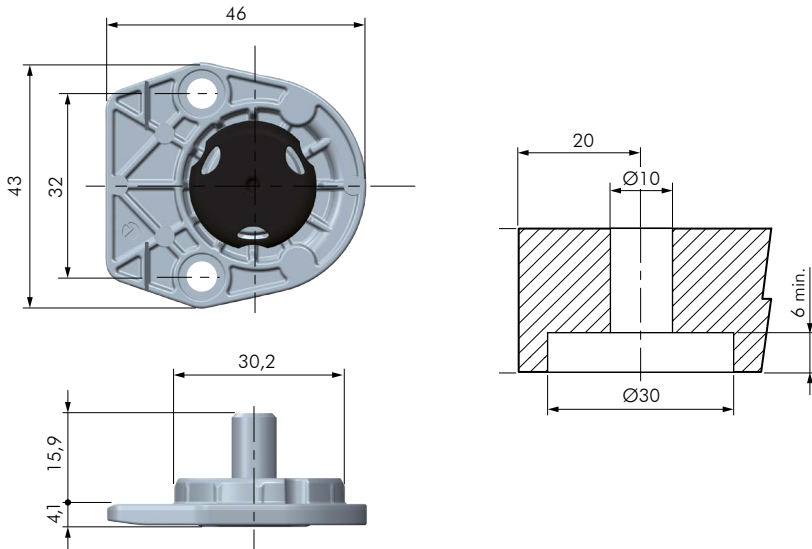




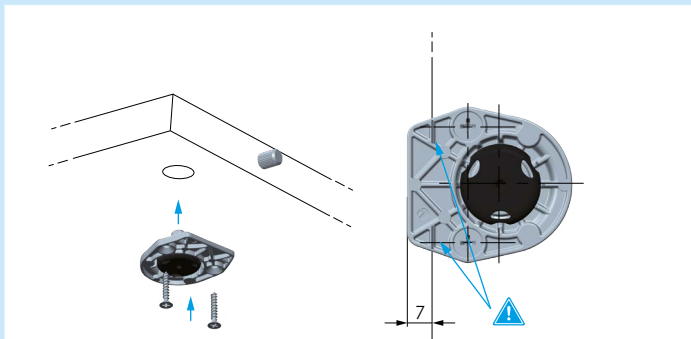
CARATTERISTICHE:

- Piedino per mobili con fondo a terra.
- Regolabile dall'interno del mobile con chiave esagonale S4 attraverso il foro dedicato.
- Appoggio al pavimento tramite scivolo in tecnoplastica.
- Corsa utile 11 mm con fincorsa meccanico.

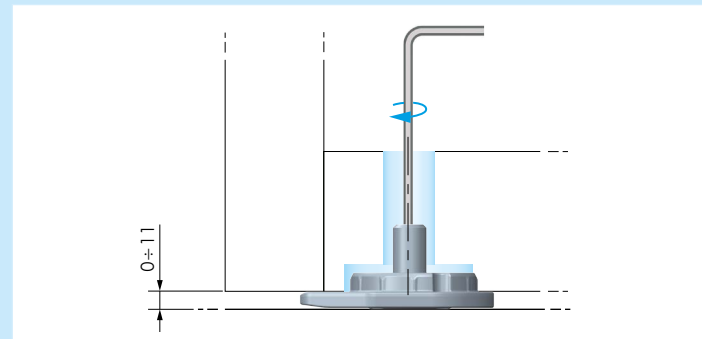


LH4.20		
CODICE	MATERIALE	QUANTITÀ
21836210	ZAMA - PLAST - FE	250

INSTALLAZIONE LH4.20

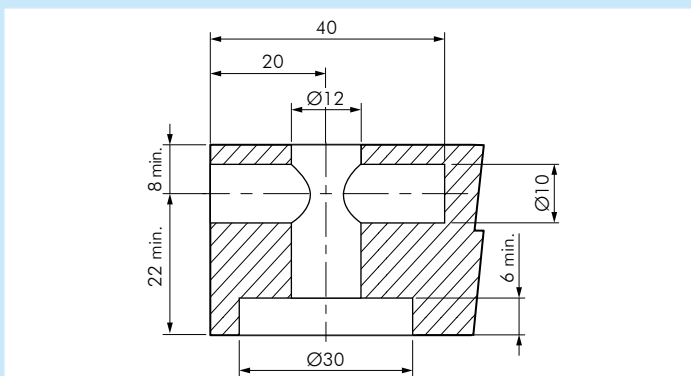


1. INSERIMENTO LH4.20 INSERIRE LH4.20 NEL FORO PRESENTE NELLA PARTE INFERIORE DEL PANNELLO. SI CONSIGLIA DI UTILIZZARE DUE VITI TC Ø 3,5. **ATTENZIONE: LE TACCHE RIPORTATE NEL PIEDINO DEVONO ESSERE PARALLELE ALLO SPIGOLO DEL FONDO!**

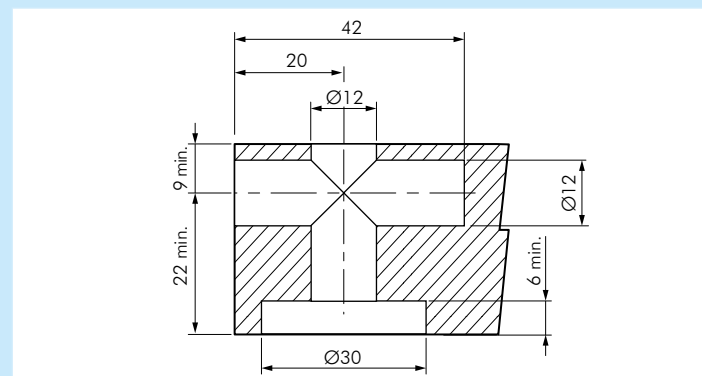


2. REGOLAZIONE LH4.20 REGOLARE LH4.20 CON CHIAVE ESAGONALE S4.

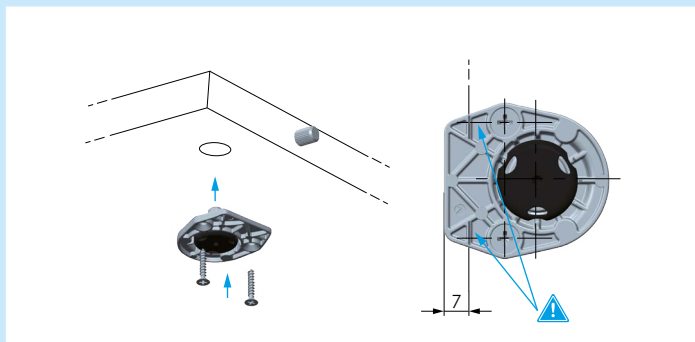
FORATURE LH4.20 CON GIUNZIONE TARGET J12 O TARGET MAXI J12



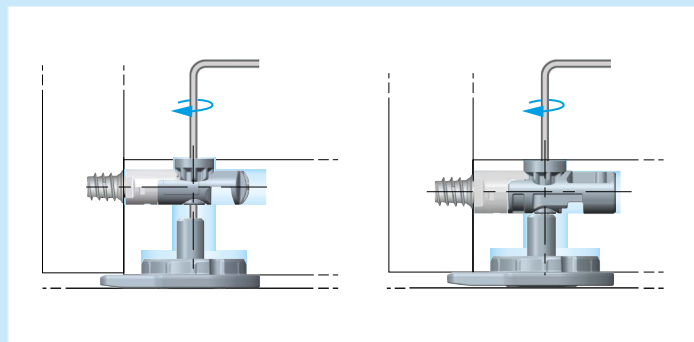
TARGET J12 CON P12.16 E CON LH4.20



TARGET MAXI J12 CON P12.18 E CON LH4.20



1. INSERIMENTO LH4.20 INSERIRE LH4.20 NEL FORO PRESENTE NELLA PARTE INFERIORE DEL PANNELLO. SI CONSIGLIA DI UTILIZZARE DUE VITI TC Ø 3,5. **ATTENZIONE: LE TACCHE RIPORTATE NEL PIEDINO DEVONO ESSERE PARALLELE ALLO SPIGOLO DEL FONDO!**



2. REGOLAZIONE LH4.20 REGOLARE LH4.20 CON CHIAVE ESAGONALE S4.

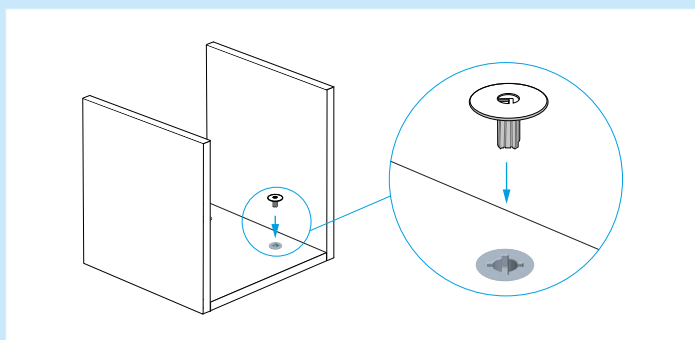


SEZIONE CON TARGET J12



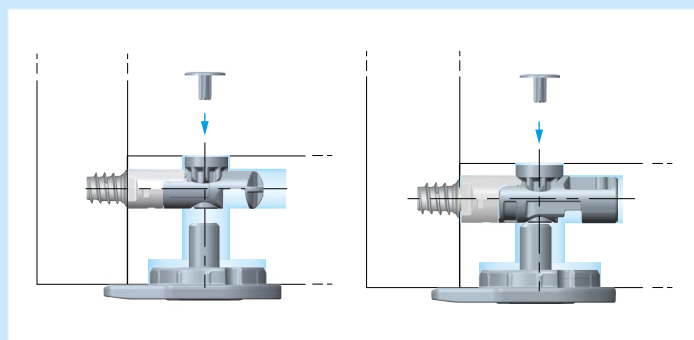
SEZIONE CON TARGET MAXI J12

INSTALLAZIONE COPRIFORO CON GIUNZIONE TARGET J12 O TARGET MAXI J12



APPLICAZIONE COPRIFORO

APPLICARE IL COPRIFORO SU OGNI TARGET J12 O TARGET MAXI J12.



COPRIFORO PER LH4.20 E TARGET J12 O TARGET MAXI J12