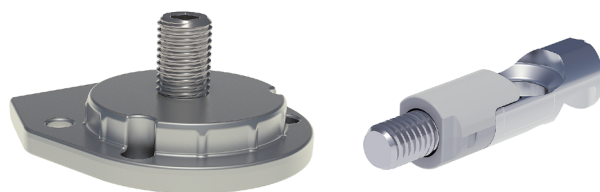




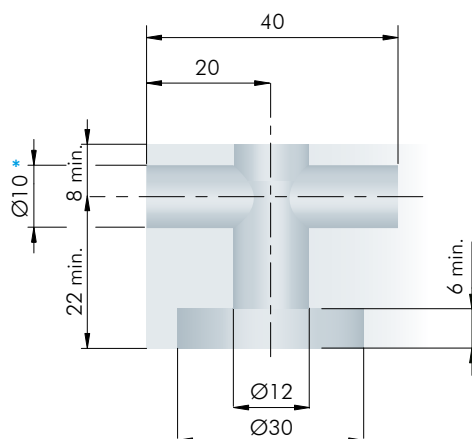
SCHEDA TECNICA
PIEDINO LH4.20 PER TARGET J12

PIEDINO LH4.20 PER TARGET J12

- Piedino per mobili con fondo a terra.
- Appoggio al pavimento tramite scivolo in materiale tecnoplastico.
- Corsa utile 11 mm con finecorsa meccanico.
- Utilizzabile a partire da spessore del fondo 30 mm.
- Regolazione tramite chiave esagonale S4 dall'interno del mobile.
- Materiale: zama, acciaio e tecnoplastica.



FORATURE

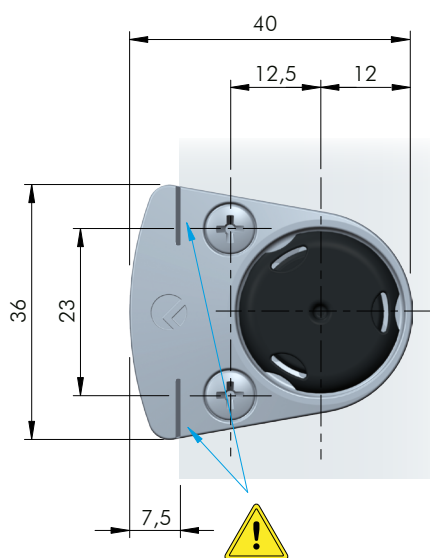


*Giunzione target J12 con P12.16.

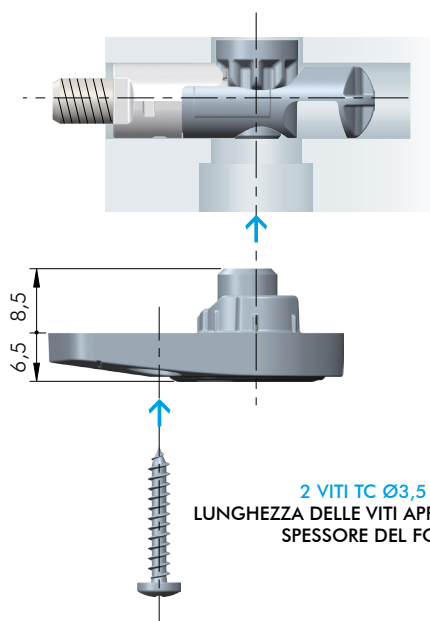
INSTALLAZIONE

STEP 1 - Inserimento piedino

Inserire il piedino nel foro presente nella parte inferiore del pannello, facendo attenzione che le tacche riportate nel piedino devono essere parallele allo spigolo del fondo.



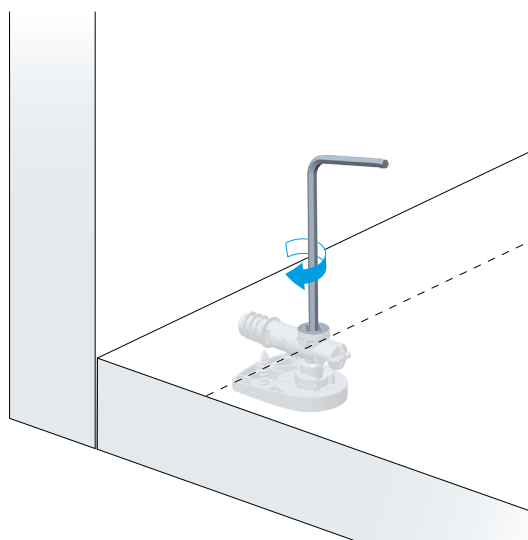
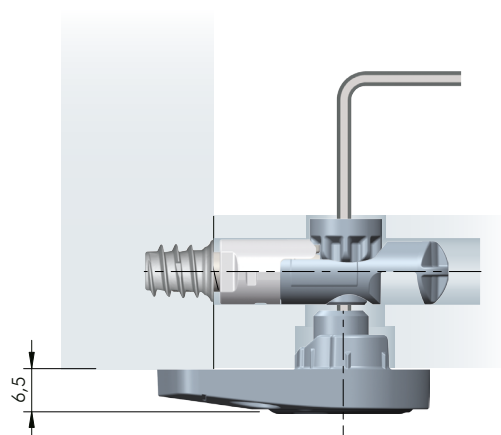
ATTENZIONE
LE TACCHE DEVONO ESSERE PARALLELE
ALLO SPIGOLO DEL FONDO



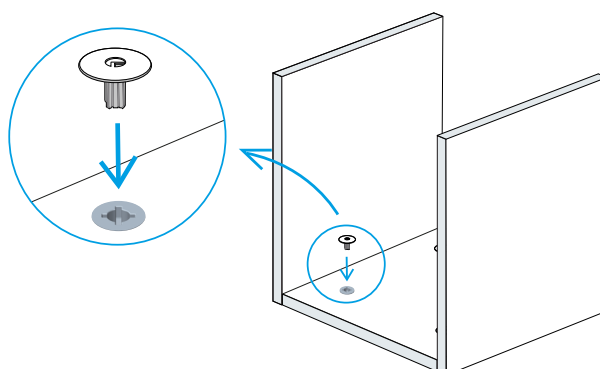
2 VITI TC Ø3,5 MM
LUNGHEZZA DELLE VITI APPROPRIATA ALLO
SPESSORE DEL FONDO

STEP 2 - Regolazione piedino

Completate tutte le precedenti fasi, regolare il piedino per mezzo di una chiave esagonale S4.



STEP 3 - Inserimento copriforo



FERRAMENTA LIVENZA SRL

SEDE: viale L. Zanussi, 21 | 33070 Maron di Brugnera (PN)

T: +39 0434 616211 | F: +39 0434 616218

E: info@ferramentaliveza.it

FILIALE: via Milano, 124 | 61122 Pesaro (PU)

T: +39 0721 283531 | F: +39 0721 280175

www.ferramentaliveza.it