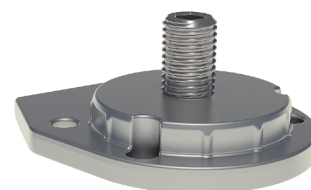




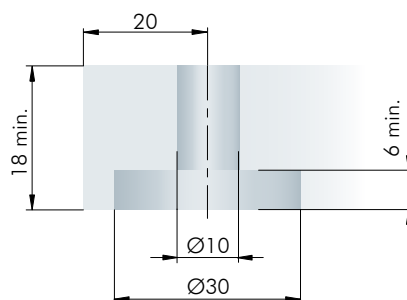
SCHEDA TECNICA
PIEDINO LH4.20

PIEDINO LH4.20

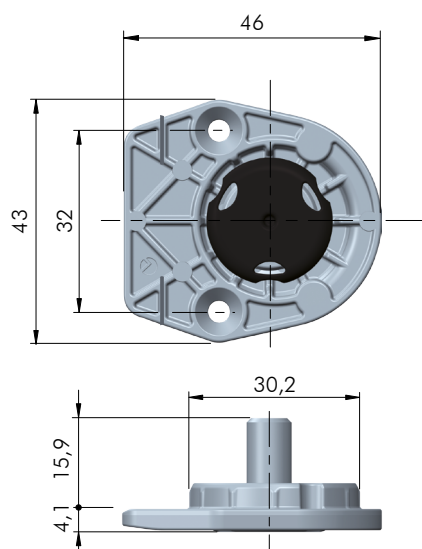
- Piedino per mobili con fondo a terra.
- Appoggio al pavimento tramite scivolo in materiale tecnoplastico.
- Corsa utile 11 mm con finecorsa meccanico.
- Utilizzabile a partire da spessore del fondo 30 mm.
- Regolazione tramite chiave esagonale S4 dall'interno del mobile.
- Materiale: zama, acciaio e tecnoplastica.



FORATURE



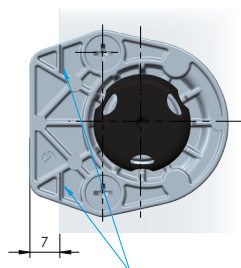
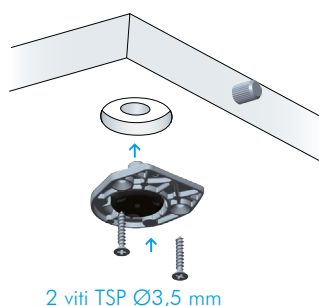
DIMENSIONI



INSTALLAZIONE

STEP 1 - Inserimento piedino

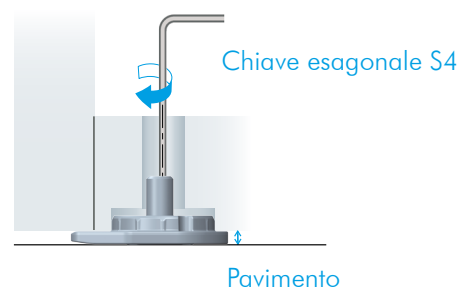
Inserire il piedino nel foro presente nella parte inferiore del pannello, facendo attenzione che le tacche riportate nel piedino devono essere parallele allo spigolo del fondo.



ATTENZIONE
LE TACCHE DEVONO ESSERE PARALLELE
ALLO SPIGOLO DEL FONDO

STEP 2 - Regolazione piedino

Completate tutte le precedenti fasi, regolare il piedino per mezzo di una chiave esagonale S4.



FERRAMENTA LIVENZA SRL

SEDE: viale L. Zanussi, 21 | 33070 Maron di Brugnera (PN)

T: +39 0434 616211 | F: +39 0434 616218

E: info@ferramentaliveza.it

FILIALE: via Milano, 124 | 61122 Pesaro (PU)

T: +39 0721 283531 | F: +39 0721 280175

www.ferramentaliveza.it