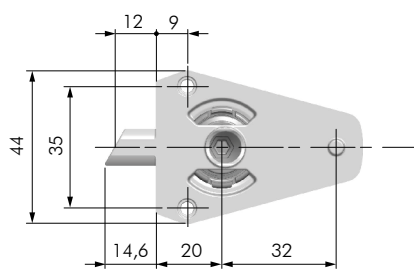
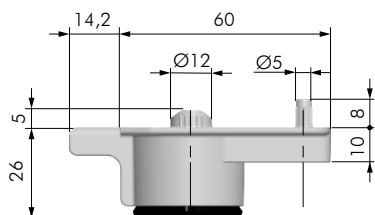
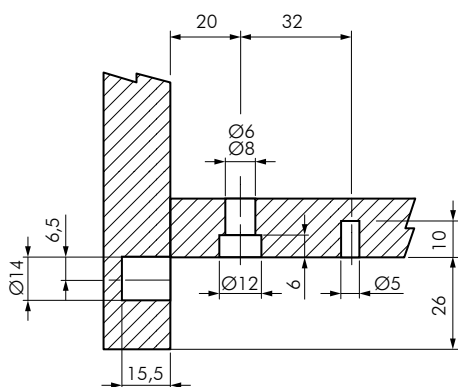




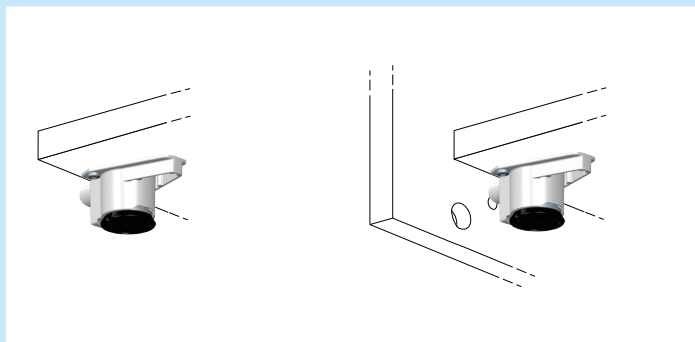
**CARATTERISTICHE:**

- Piedino per mobili con zoccolatura.
- Regolabile dall'interno del mobile con chiave esagonale S4 - S6 attraverso il foro dedicato.
- Appoggio al pavimento tramite scivolo in tecnoplastica.
- Corsa utile 10 mm.

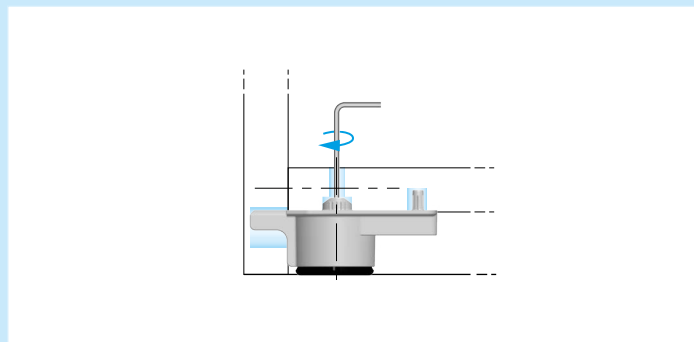


LH25.20 CON PIOLINO Ø5

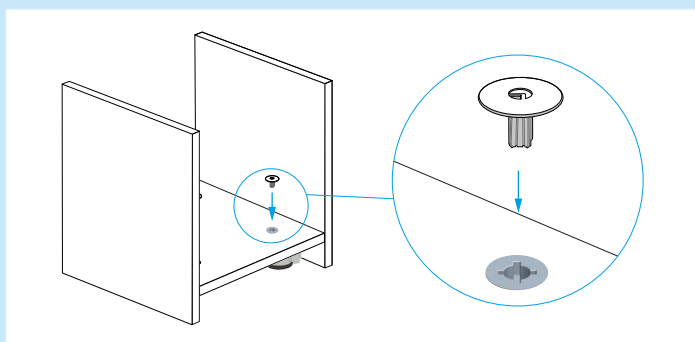
| CODICE   | MATERIALE    | QUANTITÀ |
|----------|--------------|----------|
| 21840200 | ZAMA - PLAST | 200      |



**1. INSERIMENTO LH25.20** PRIMA INSERIRE LH25.20 NEL FORO PRESENTIE NELLA PARTE INFERIORE DEL PANNELLO CON VITI TC Ø3,5. POI INSERIRE LH25.20 NEL FORO PRESENTIE NELLA PARTE INFERIORE DEL FIANCO.

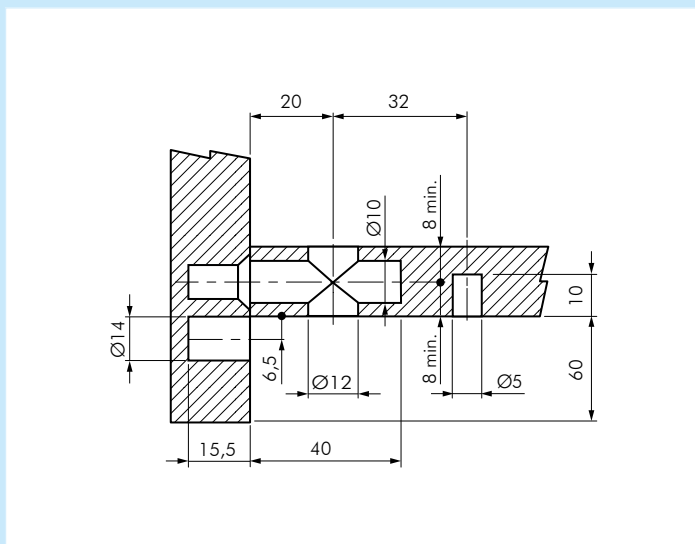


**2. REGOLAZIONE LH25.20**  
REGOLARE LH25.20 CON UNA CHIAVE ESAGONALE S4.

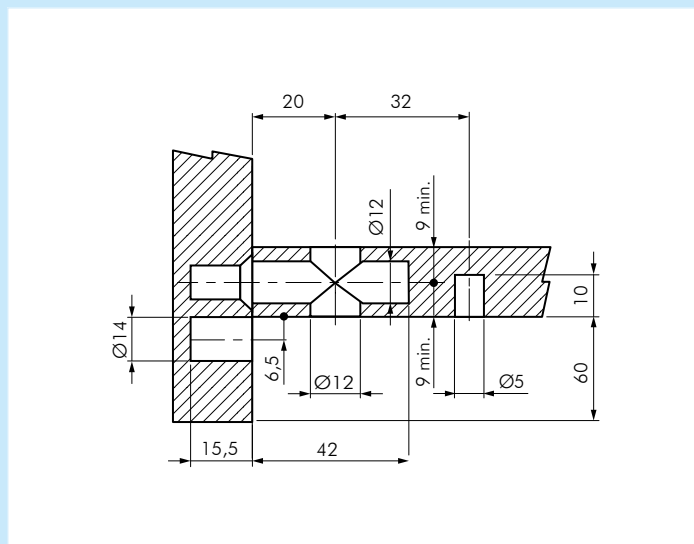


**3. APPLICAZIONE COPRIFORO**  
APPLICARE IL COPRIFORO SU LH25.20.

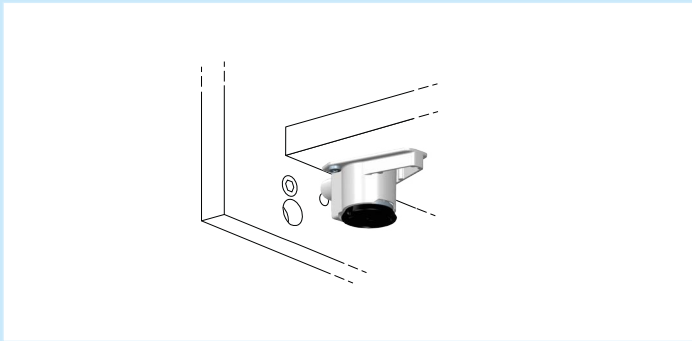
## FORATURE LH25.20 CON GIUNZIONE TARGET J12 O TARGET MAXI J12



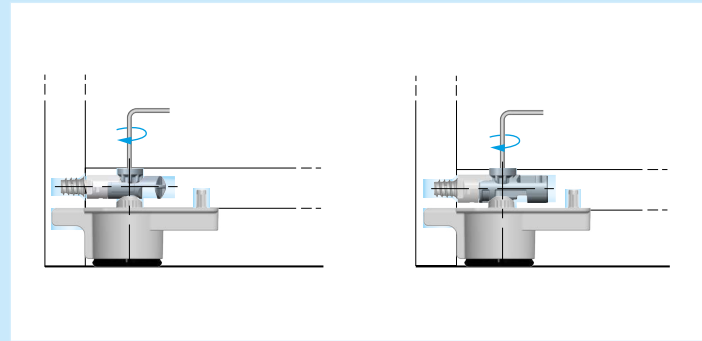
**TARGET J12 CON P12.16 E CON LH25.20**



**TARGET MAXI J12 CON P12.18 E CON LH25.20**



**1. INSERIMENTO LH25.20** PRIMA INSERIRE LH25.20 NEI FORI PRESENTI NELLA PARTE INFERIORE DEL PANNELLO CON VITI TC Ø3,5. POI INSERIRE LH25.20 NEL FORO PRESENTE NELLA PARTE INFERIORE DEL FIANCO.



**2. REGOLAZIONE LH25.20**  
REGOLARE LH25.20 CON UNA CHIAVE ESAGONALE S4.

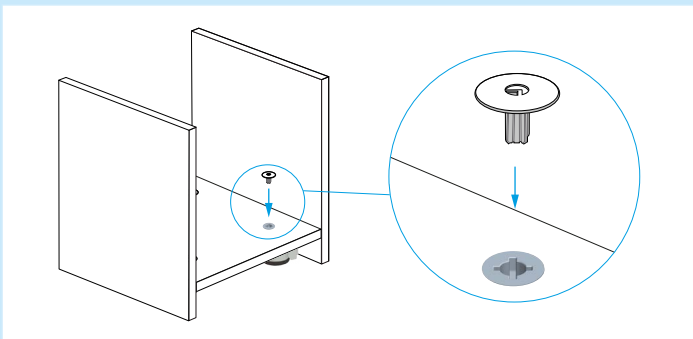


SEZIONE CON TARGET J12

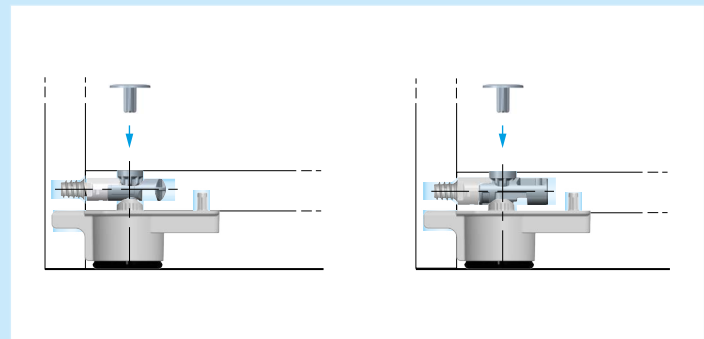


SEZIONE CON TARGET MAXI J12

## INSTALLAZIONE COPRIFORO CON GIUNZIONE TARGET J12 O TARGET MAXI J12



**APPLICAZIONE COPRIFORO**  
APPLICARE IL COPRIFORO SU OGNI TARGET J12 O TARGET MAXI J12.



COPRIFORO PER LH25.20 E TARGET J12 O TARGET MAXI J12