



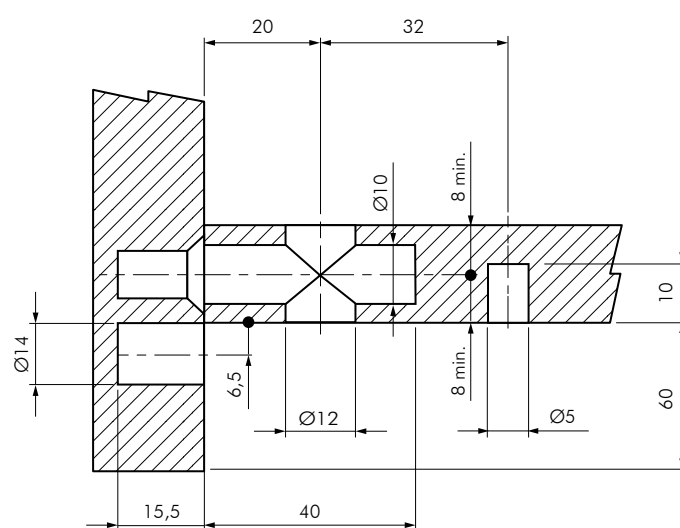
SCHEDA TECNICA
PIEDINO LH25.20 CON TARGET J12

PIEDINO LH25.20 CON PIOLINO Ø5 E TARGET J12

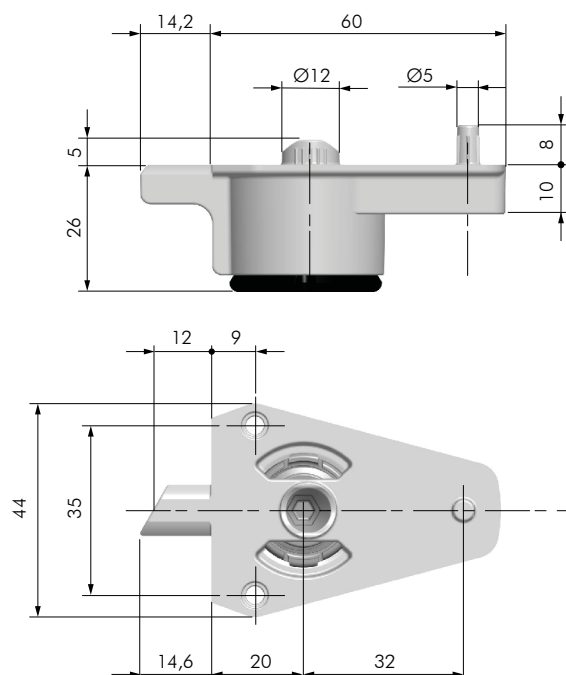
- Piedino per mobili con zoccolatura.
- Appoggio al pavimento tramite scivolo in tecnoplastica.
- Corsa utile 20 mm con finecorsa meccanico.
- Utilizzabile a partire da spessore del fondo 18 mm.
- Regolabile con chiave esagonale S4 dall'interno del mobile.
- Materiale: zama, acciaio, tecnoplastica.



FORATURE



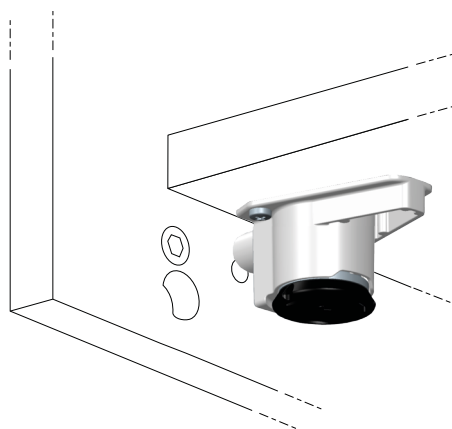
DIMENSIONI



INSTALLAZIONE

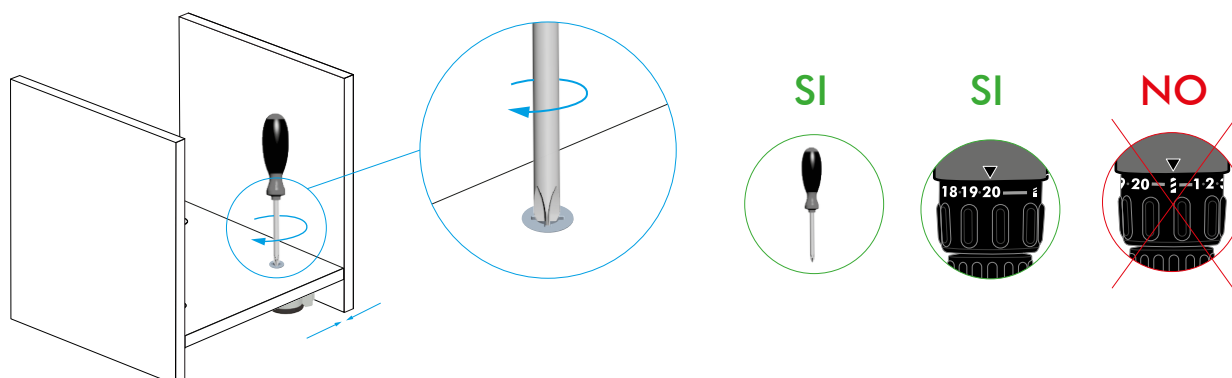
STEP 1 - Inserimento piedino

Prima inserire il piedino nei fori presenti nella parte inferiore della base e dopo nel foro presente nella parte inferiore del fianco.



STEP 2 - Serraggio giunzione

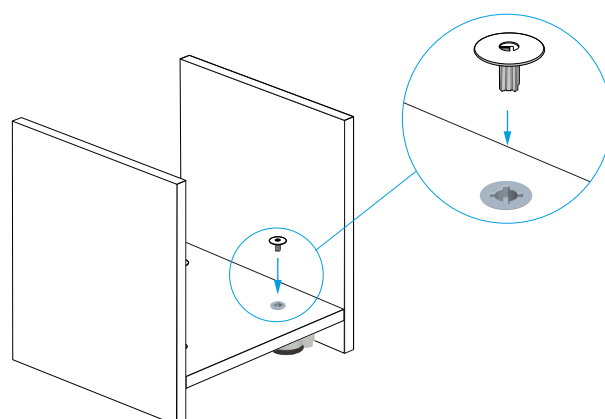
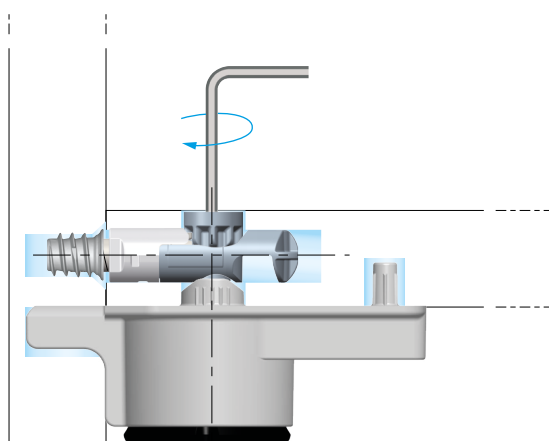
Effettuare il serraggio utilizzando il cacciavite o l'avvitatore nella sola modalità frizionata. Attenzione a non utilizzare la modalità trapano. Ripetere per il serraggio di ogni giunzione.



STEP 3 - Regolazione piedino

Completate tutte le precedenti fasi, regolare il piedino per mezzo di una chiave esagonale S4.

STEP 4 - Copriforo



FERRAMENTA LIVENZA SRL

SEDE: viale L. Zanussi, 21 | 33070 Maron di Brugnera (PN)

T: +39 0434 616211 | F: +39 0434 616218

E: info@ferramentaliveza.it

FILIALE: via Milano, 124 | 61122 Pesaro (PU)

T: +39 0721 283531 | F: +39 0721 280175

www.ferramentaliveza.it