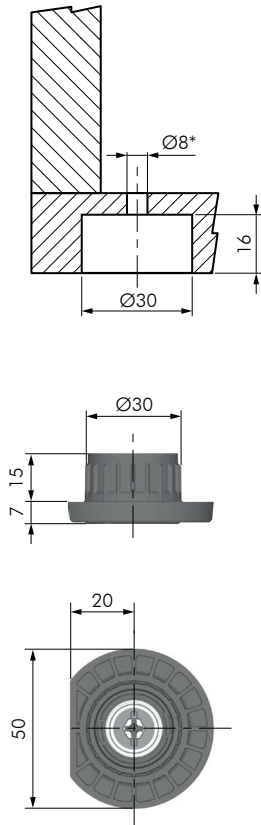




CARATTERISTICHE:

- Piedino per mobili con fondo rialzato e per armadiature con fondo portante.
- Regolabile dall'interno del mobile con chiave esagonale S6 o con cacciavite a taglio o a croce attraverso il foro dedicato.
- Portata utile 175 kg a piedino.
- Testato secondo procedure Catas.

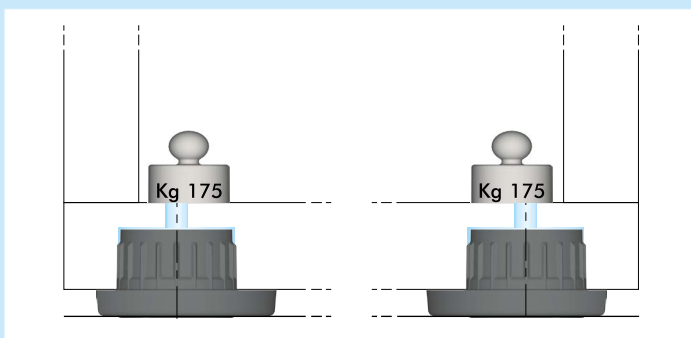


INTEGRATO Z PER FONDO PORTANTE

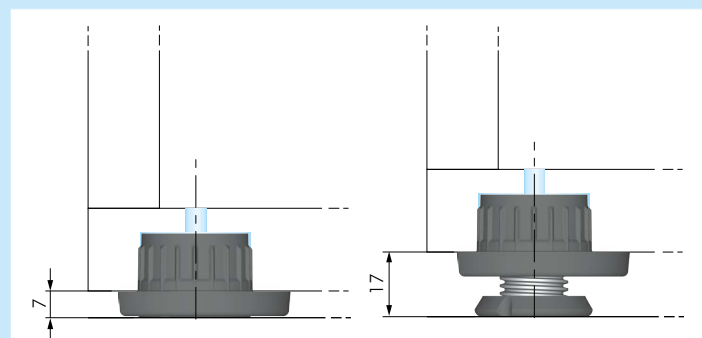
CODICE	MATERIALE	QUANTITÀ
30108010	ZAMA - PLAST	250

*Ø12 PER CACCIAVITE A TAGLIO.

INSTALLAZIONE INTEGRATO Z



PORTATA INTEGRATO ATTENZIONE: PORTATA UTILE 175 KG A PIEDINO.



REGOLAZIONE INTEGRATO REGOLARE DA INTERNO MOBILE. REGOLARE INTEGRATO Z CON CHIAVE ESAGONALE S6 O CACCIAVITE A TAGLIO OPPURE CACCIAVITE TAGLIO A CROCE PZ2 - PH2.