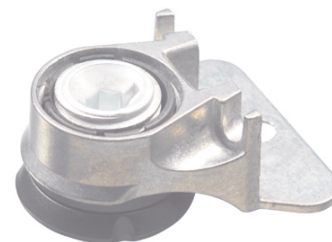




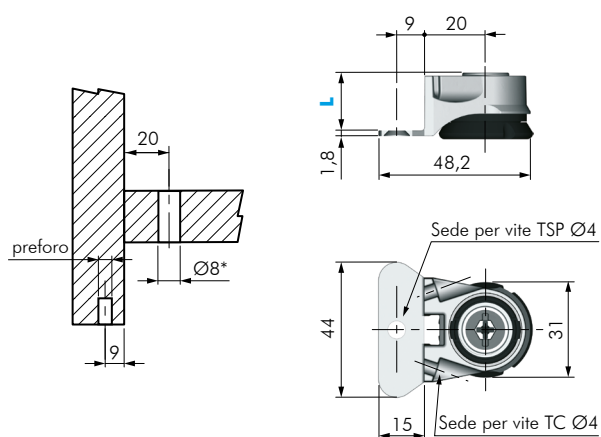
SCHEDA TECNICA
PIEDINO INTEGRATO

INTEGRATO

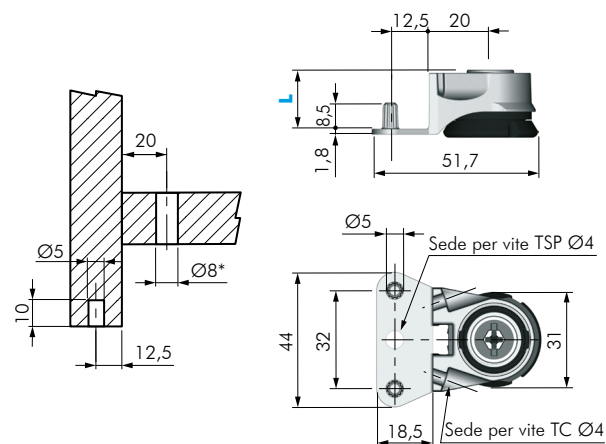
- Piedino con mobili con zoccolatura, armadi scorrevoli, interpareti e mobili componibili.
- Regolabile dall'interno del mobile con chiave esagonale S6 attraverso il foro dedicato.
- Disponibile con regolatore lungo o corto.
- Disponibile con inserto S4-S6 per abbinamento con giunzione Target J12 e Target Maxi J12.
- Disponibile con distanziale.
- Portata utile 175 kg a piedino.
- Materiale: zama e tecnoplastica.



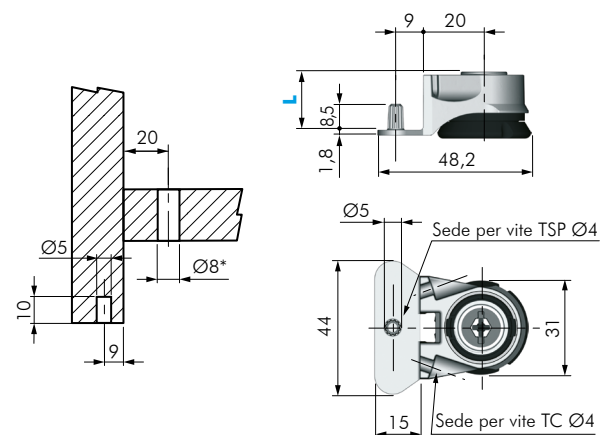
FORATURE E DIMENSIONI



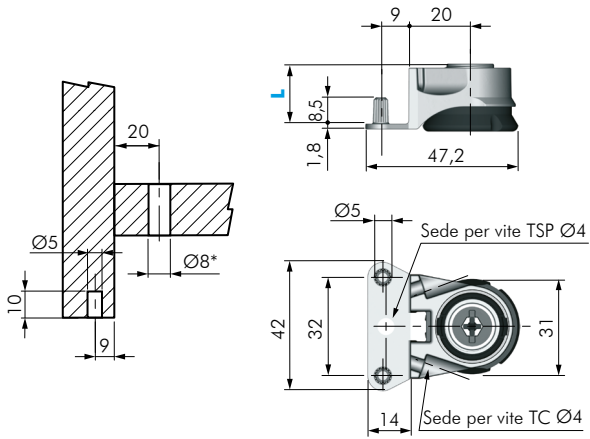
DESCRIZIONE	REGOLAZIONE	L
INTEGRATO "A" CON FORO CENTRALE	12	19
	20	37,5
CON INSERTO S4-S6	12	19
	20	37,5



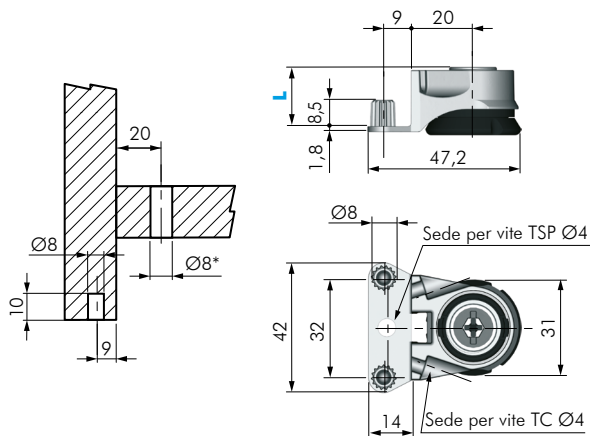
DESCRIZIONE	REGOLAZIONE	L
INTEGRATO "B" CON 2 PIOLINI Ø5,4	12	19
	20	37,5



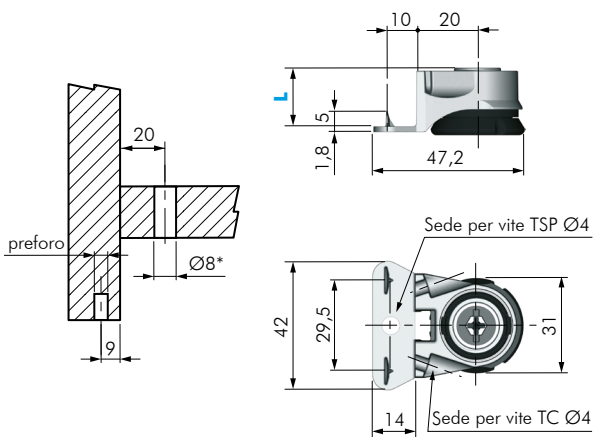
DESCRIZIONE	REGOLAZIONE	L
INTEGRATO "C" CON PIOLINO Ø5,4 CENTRALE	12	19
	20	37,5



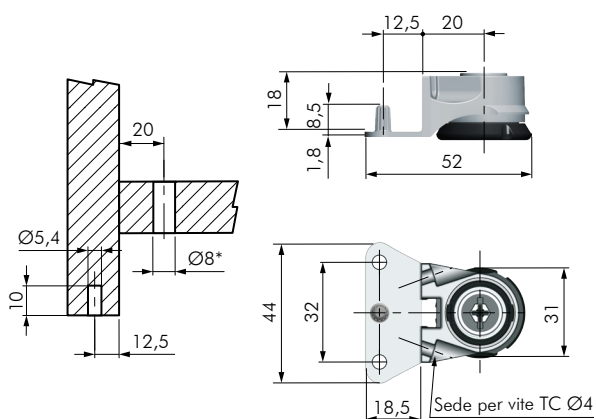
DESCRIZIONE	REGOLAZIONE	L
INTEGRATO "D" CON 2 PIOLINI $\varnothing 5,4$	12	19
	20	37,5
CON INSERTO S4-S6	12	19
	20	37,5



DESCRIZIONE	REGOLAZIONE	L
INTEGRATO "E" CON 2 PIOLINI $\varnothing 8,2$	12	19
	20	37,5
CON INSERTO S4-S6		



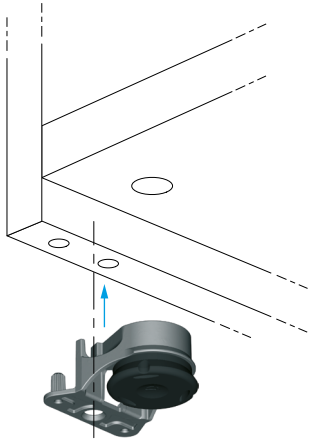
DESCRIZIONE	REGOLAZIONE	L
INTEGRATO "G" CON PUNTE	12	19
	20	37,5
CON INSERTO S4-S6	12	19
	20	37,5



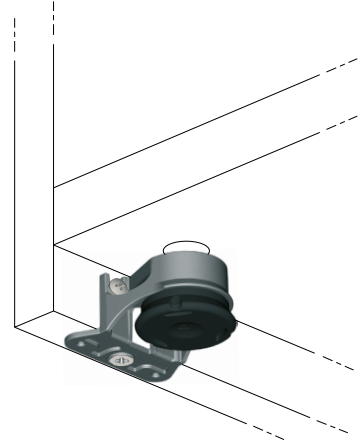
DESCRIZIONE
INTEGRATO "F" CON PIOLINO $\varnothing 5,4$ E FORI VITE
CON INSERTO S4-S6 REGOLABILE 12

INSTALLAZIONE

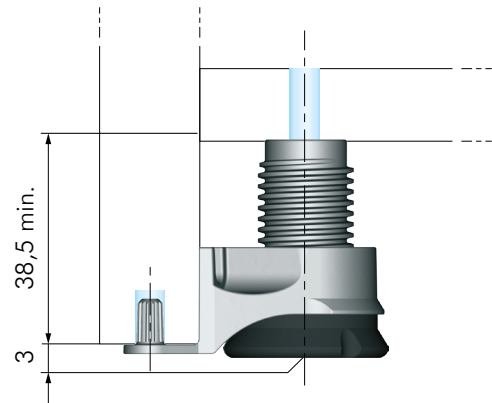
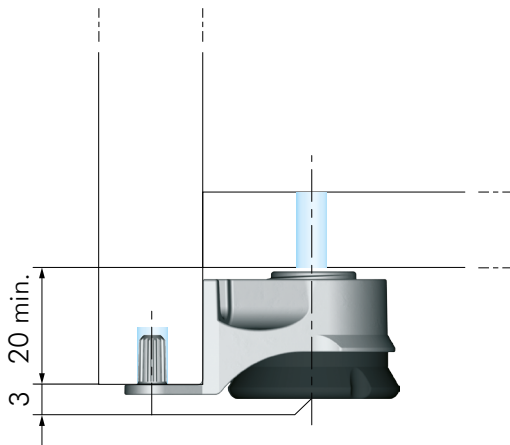
STEP 1 - Inserimento



STEP 2 - Fissaggio



STEP 3 - Regolazione

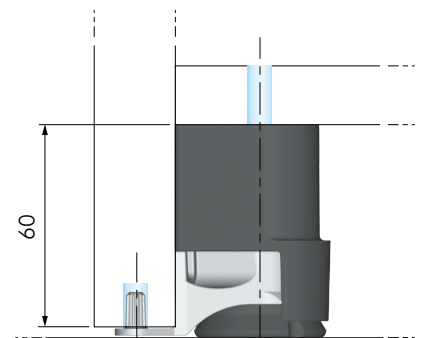
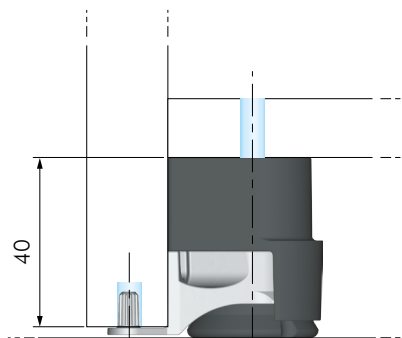
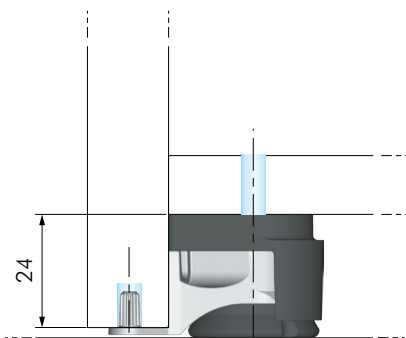


Applicazione distanziale

Applicare il distanziale per altezza 24.

Applicare il distanziale per altezza 40.

Applicare il distanziale per altezza 60.



FERRAMENTA LIVENZA SRL

SEDE: viale L. Zanussi, 21 | 33070 Maron di Brugnera (PN)

T: +39 0434 616211 | F: +39 0434 616218

E: info@ferramentaliveza.it

FILIALE: via Milano, 124 | 61122 Pesaro (PU)

T: +39 0721 283531 | F: +39 0721 280175

www.ferramentaliveza.it