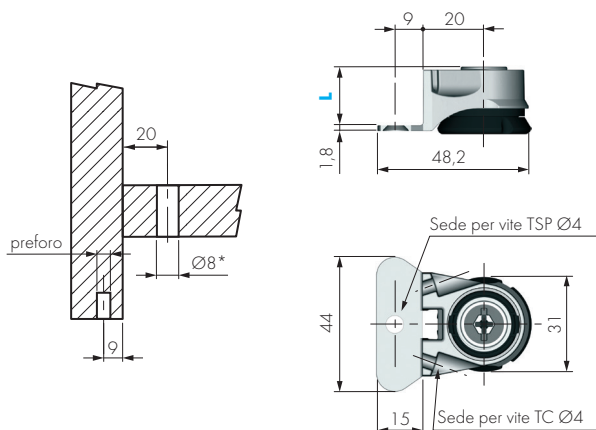




### CARATTERISTICHE:

- Piedino per mobili con zoccolatura, armadi scorrevoli, interpareti e mobili componibili.
- Regolabile dall'interno del mobile con chiave esagonale S6 attraverso il foro dedicato.
- Disponibile con regolatore lungo o corto e con regolatore S4-S6 per abbinamento con giunzione Target J12 e Target Maxi J12.
- Disponibile con distanziale, portata utile 175 kg a piedino.
- Testato secondo procedure Catas.

PIEDINI E RUOTE



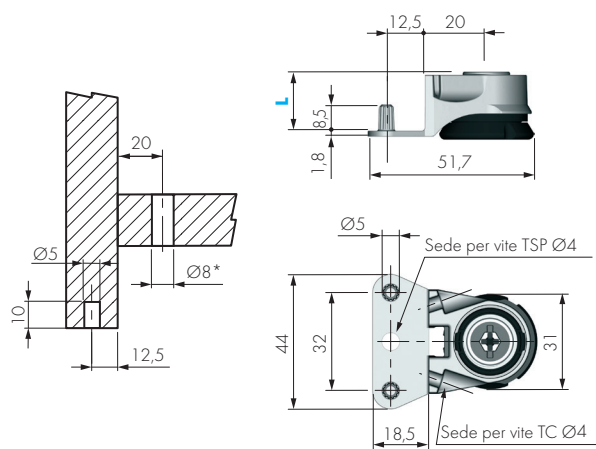
#### INTEGRATO "A" CON FORO CENTRALE

CODICE	REGOLAZIONE	L	MATERIALE	QUANTITÀ
30101010	12	19	ZAMA - PLAST	300
30101020	20	37,5	ZAMA - PLAST	250

#### INTEGRATO "A" CON FORO CENTRALE CON REGOLATORE S4-S6

30101040	12	19	ZAMA - PLAST	300
30101050	20	37,5	ZAMA - PLAST	250

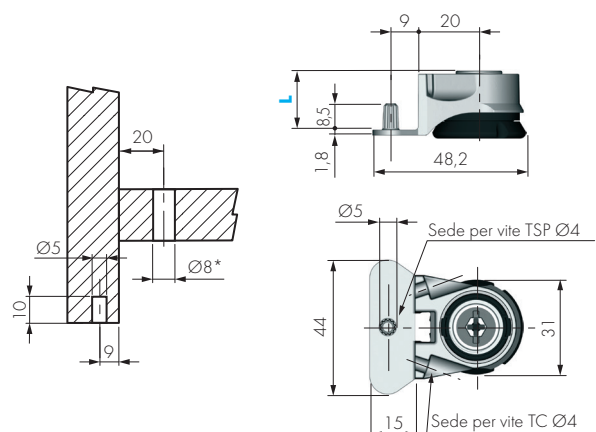
\*Ø12 PER CACCIAVITE A TAGLIO.



#### INTEGRATO "B" CON 2 PIOLINI Ø5,4

CODICE	REGOLAZIONE	L	MATERIALE	QUANTITÀ
30102010	12	19	ZAMA - PLAST	250
30102020	20	37,5	ZAMA - PLAST	250

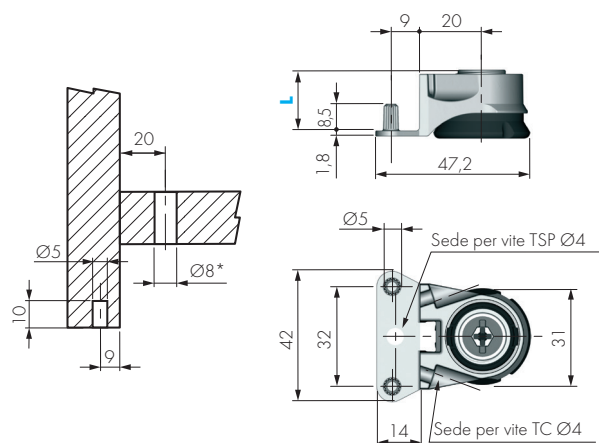
\*Ø12 PER CACCIAVITE A TAGLIO.



#### INTEGRATO "C" CON PIOLINO Ø5,4 CENTRALE

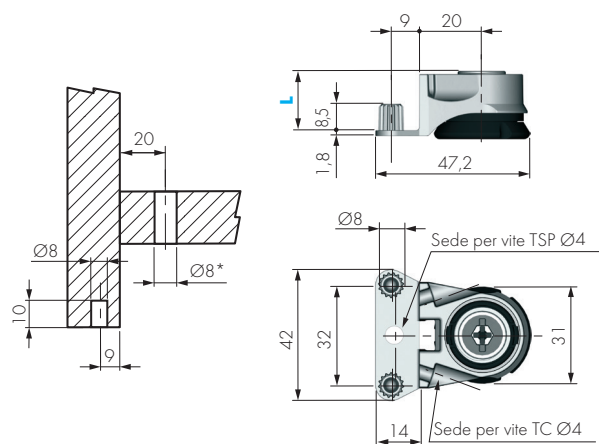
CODICE	REGOLAZIONE	L	MATERIALE	QUANTITÀ
30103010	12	19	ZAMA - PLAST	300
30103020	20	37,5	ZAMA - PLAST	250

\*Ø12 PER CACCIAVITE A TAGLIO.



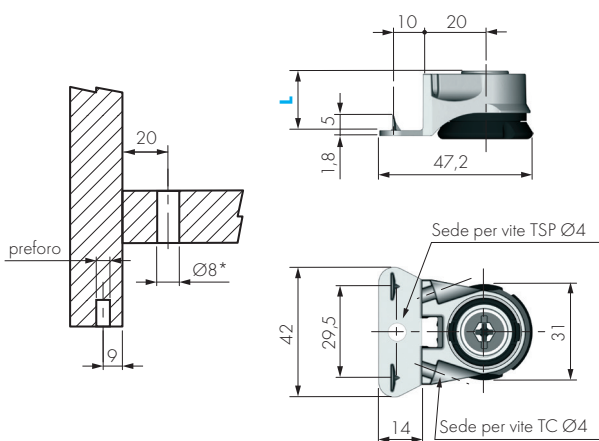
INTEGRATO "D" CON 2 PIOLINI Ø5,4				
CODICE	REGOLAZIONE	L	MATERIALE	QUANTITÀ
30104010	12	19	ZAMA - PLAST	300
30104020	20	37,5	ZAMA - PLAST	250
INTEGRATO "D" CON 2 PIOLINI Ø5,4 CON REGOLATORE S4-S6				
30104050	12	19	ZAMA - PLAST	300
30104040	20	37,5	ZAMA - PLAST	250

\*Ø12 PER CACCIAVITE A TAGLIO.



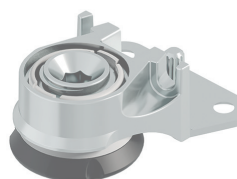
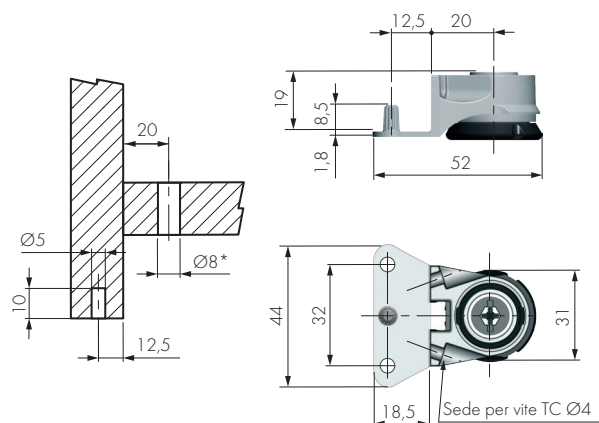
INTEGRATO "E" CON 2 PIOLINI Ø8,2				
CODICE	REGOLAZIONE	L	MATERIALE	QUANTITÀ
30105010	12	19	ZAMA - PLAST	300
30105020	20	37,5	ZAMA - PLAST	250
INTEGRATO "E" CON 2 PIOLINI Ø8,2 CON REGOLATORE S4-S6				
30105040	20	37,5	ZAMA - PLAST	250

\*Ø12 PER CACCIAVITE A TAGLIO.



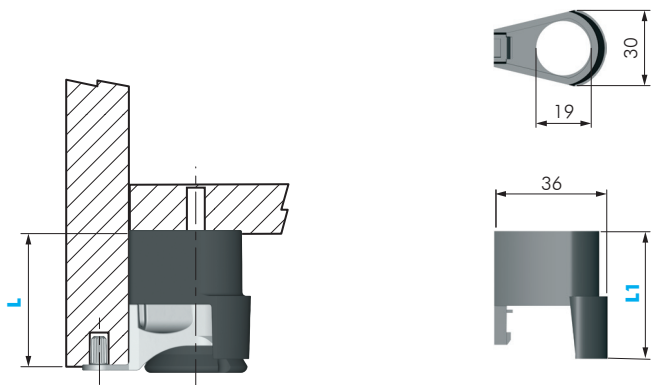
INTEGRATO "G" CON PUNTE				
CODICE	REGOLAZIONE	L	MATERIALE	QUANTITÀ
30106010	12	19	ZAMA - PLAST	300
30106020	20	37,5	ZAMA - PLAST	250
INTEGRATO "G" CON PUNTE CON REGOLATORE S4-S6				
30106030	12	19	ZAMA - PLAST	300
30106040	20	37,5	ZAMA - PLAST	250

\*Ø12 PER CACCIAVITE A TAGLIO.



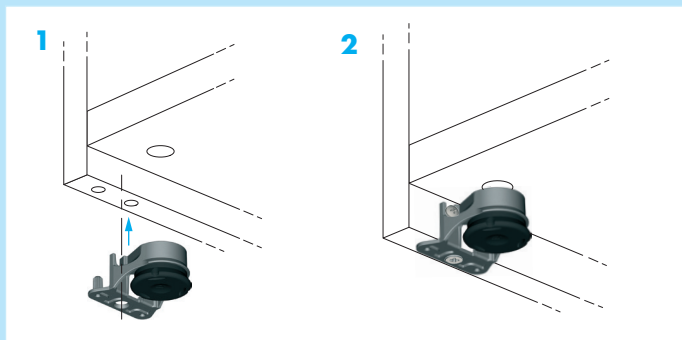
INTEGRATO "F" CON PIOLINO Ø5,4 E FORI VITE CON REGOLATORE S4-S6		
CODICE	MATERIALE	QUANTITÀ
30107060	ZAMA - PLAST	300

\*Ø12 PER CACCIAVITE A TAGLIO.

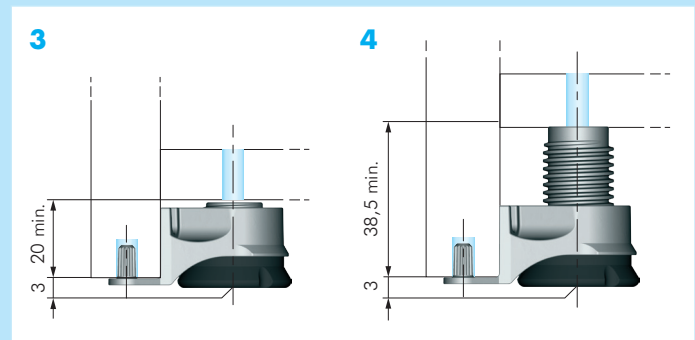


Distanziale per Integrato				
CODICE	L	L1	MATERIALE	QUANTITÀ
30107010	24	22	PLAST	1.500
30107020	40	39	PLAST	900
30107030	60	59	PLAST	500

## INSTALLAZIONE INTEGRATO

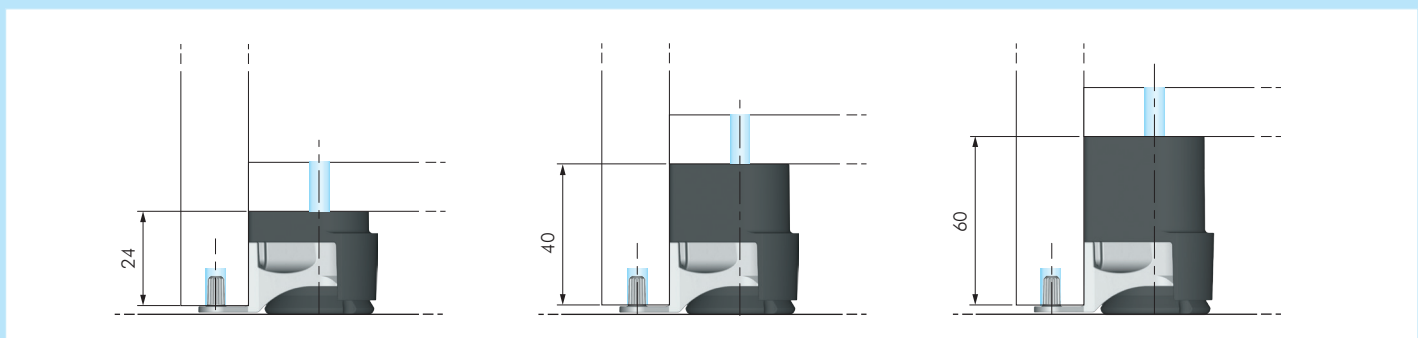


- 1. INSERIMENTO INTEGRATO** INSERIRE INTEGRATO NEI FORI PRESENTI NELLA PARTE INFERIORE DEL FIANCO E DEL PANNELLO.  
**2. FISSAGGIO INTEGRATO**



- 3. REGOLAZIONE INTEGRATO** REGOLARE INTEGRATO 0÷10 CON CHIAVE ESAGONALE S4 - S6. **4. REGOLAZIONE INTEGRATO** REGOLARE INTEGRATO 0÷20 CON CHIAVE ESAGONALE S4 - S6.

## INSTALLAZIONE INTEGRATO CON DISTANZIALE



**APPLICAZIONE DISTANZIALE**  
APPLICARE IL DISTANZIALE PER ALTEZZA 24.

APPLICARE IL DISTANZIALE PER ALTEZZA 40.

APPLICARE IL DISTANZIALE PER ALTEZZA 60.