



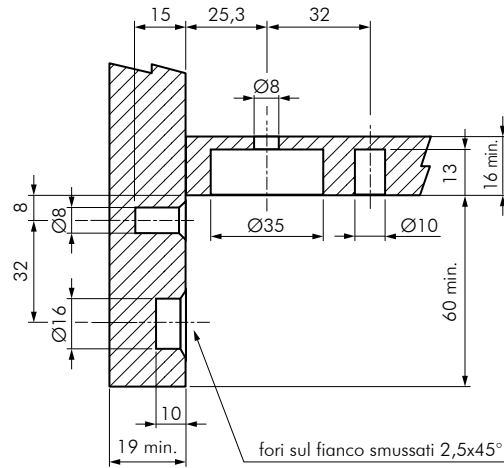
SCHEDA TECNICA
PIEDINO ATACAMA J

ATACAMA J

- Piedino livellatore per mobili con zoccolatura e strutture modulari.
- Sistema di giunzione incorporato.
- Regolabile dall'interno del mobile con chiave esagonale S6 attraverso il foro dedicato.
- Regolazione 20mm.
- Permette di ancorare il fondo al fianco e contemporaneamente di livellarlo.
- Portata utile 175 kg a piedino.
- Materiale: zama, acciaio, tecnoplastica.

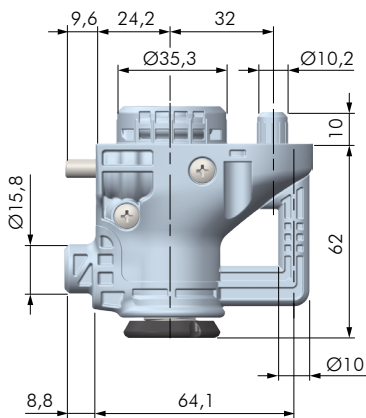


FORATURE

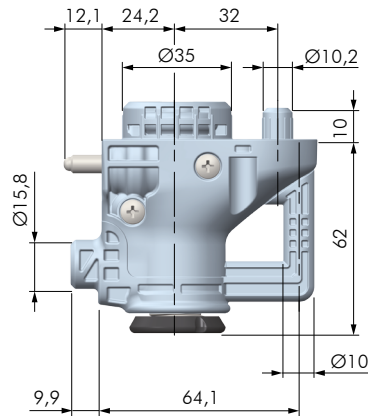


DIMENSIONI

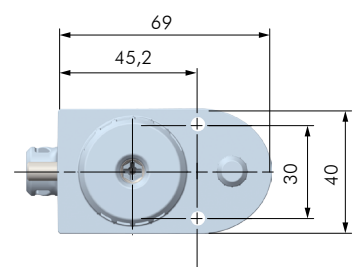
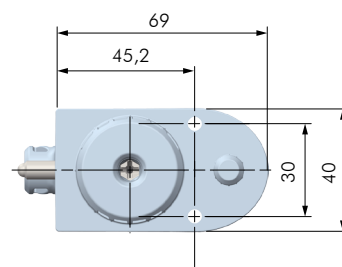
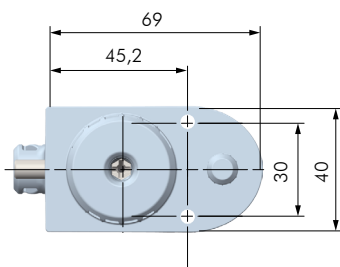
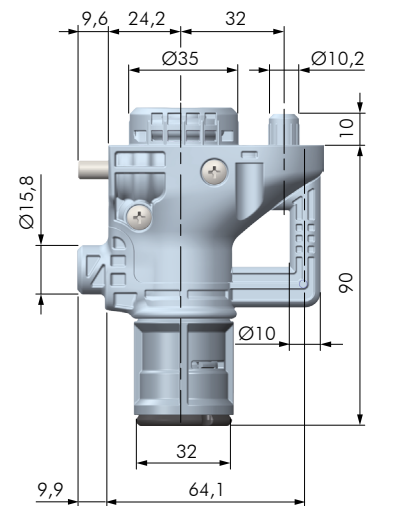
Atacama J con giunzione e invito



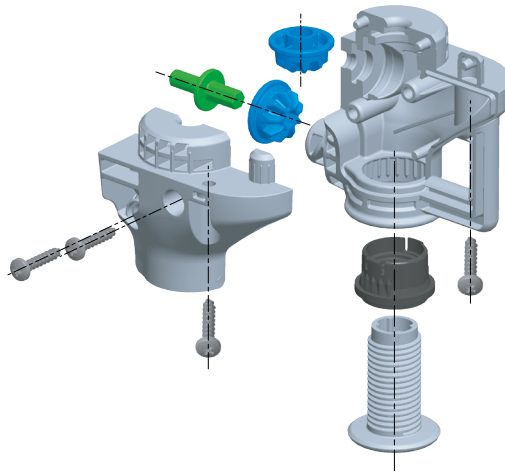
Atacama J con giunzione



Atacama J con giunzione e distanziale



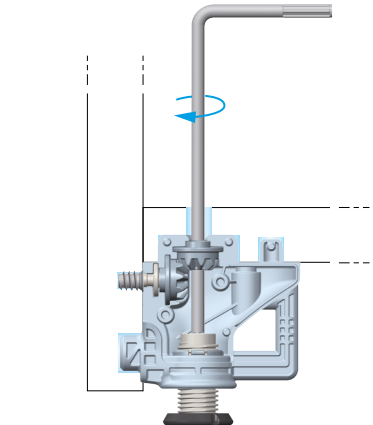
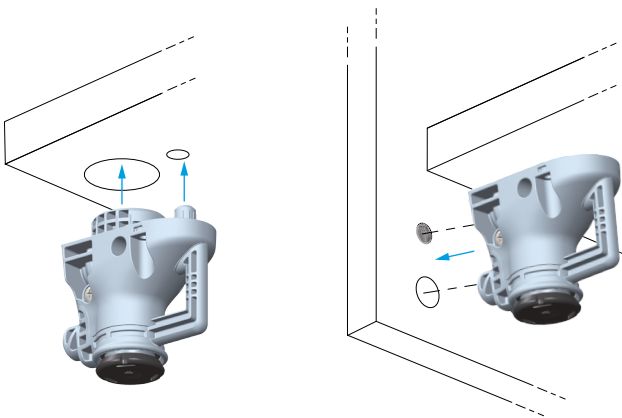
ESPLOSO DEI COMPONENTI



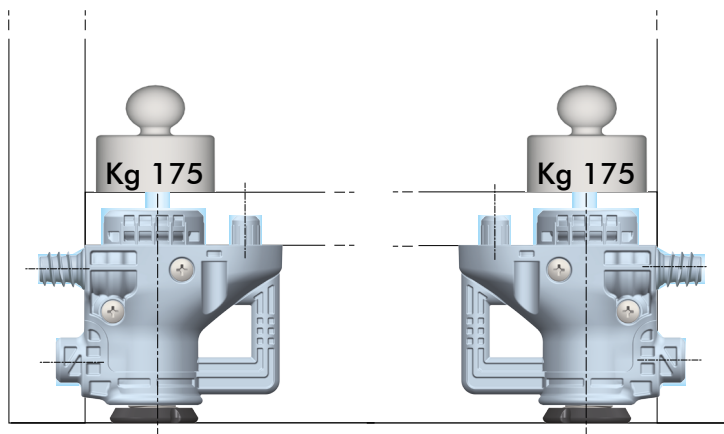
INSTALLAZIONE

STEP 1 - Inserimento Atacama J

STEP 2 - Regolazione Atacama J



STEP 3 - Portata



FERRAMENTA LIVENZA SRL

SEDE: viale L. Zanussi, 21 | 33070 Maron di Brugnera (PN)

T: +39 0434 616211 | F: +39 0434 616218

E: info@ferramentativenza.it

FILIALE: via Milano, 124 | 61122 Pesaro (PU)

T: +39 0721 283531 | F: +39 0721 280175

www.ferramentativenza.it