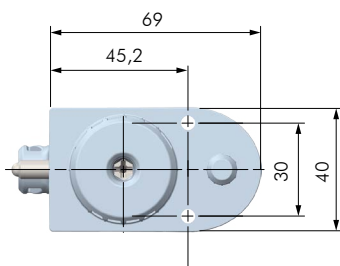
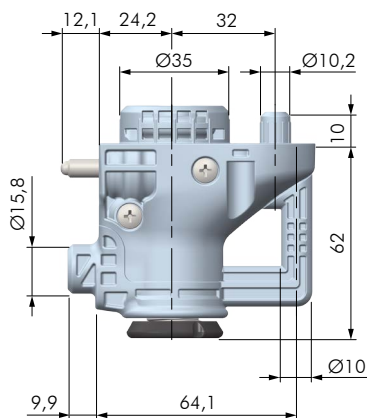
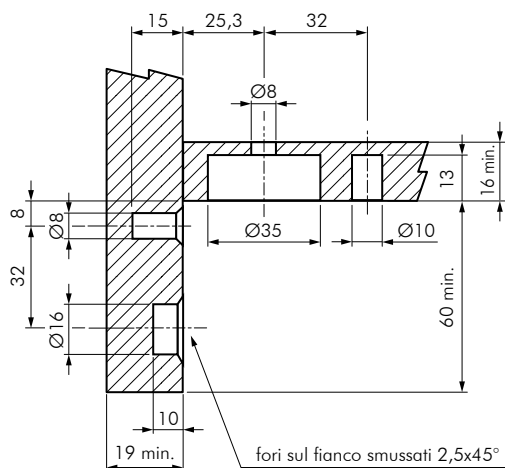




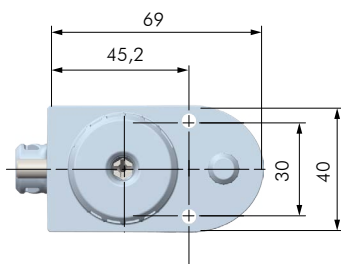
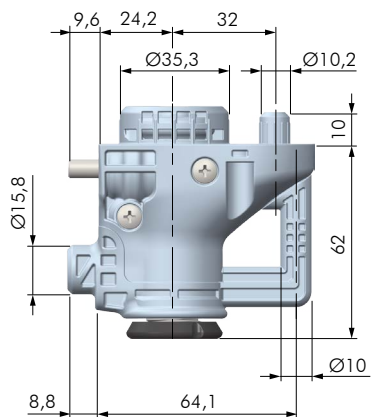
CARATTERISTICHE:

- Piedino livellatore per mobili con zoccolatura e strutture modulari, sistema di giunzione incorporato.
- Regolabile dall'interno del mobile con chiave esagonale S6 attraverso il foro dedicato.
- Regolazione 20 mm, portata utile 175 kg a piedino.
- Permette di ancorare il fondo al fianco e contemporaneamente di livellarlo.
- Testato secondo procedure Catas.
- Brevettato.



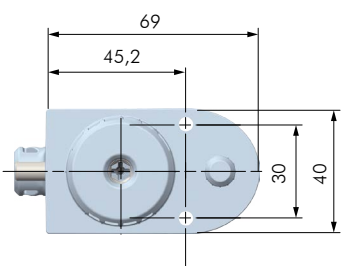
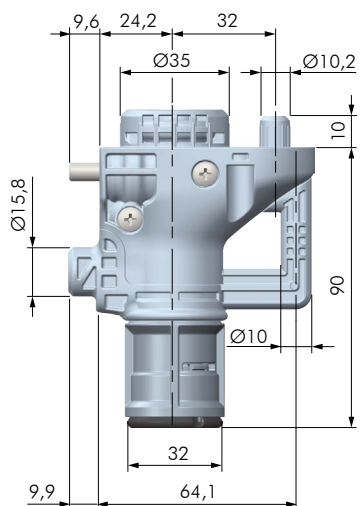
ATACAMA J M6X12

CODICE	MATERIALE	QUANTITÀ
31704000	PLAST - FE - ZAMA	70



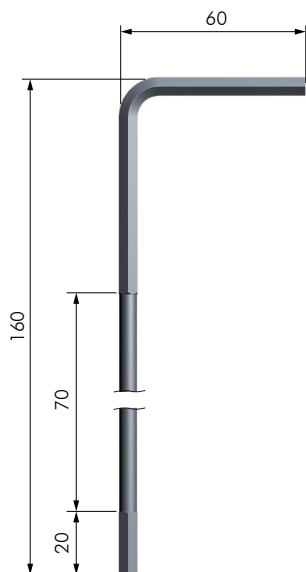
ATACAMA J M6X9,6

CODICE	MATERIALE	QUANTITÀ
31701000	PLAST - FE - ZAMA	70



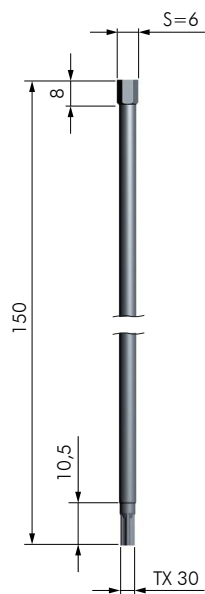
ATACAMA J M6X9,6 E DISTANZIALE

CODICE	MATERIALE	QUANTITÀ
31703000	PLAST - FE - ZAMA	50



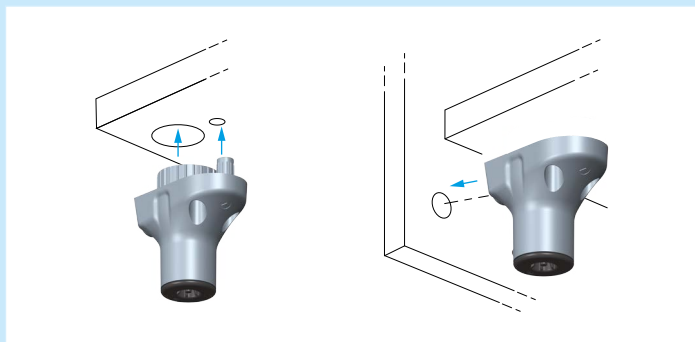
CHIAVE ESAGONALE S6

CODICE	MATERIALE	QUANTITÀ
31702000	FE	550

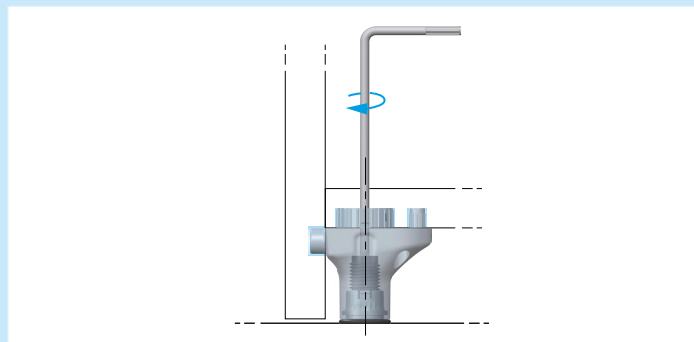


CHIAVE FILO TONDO PER AVVITATORE

CODICE	MATERIALE	QUANTITÀ
31702020	FE	400

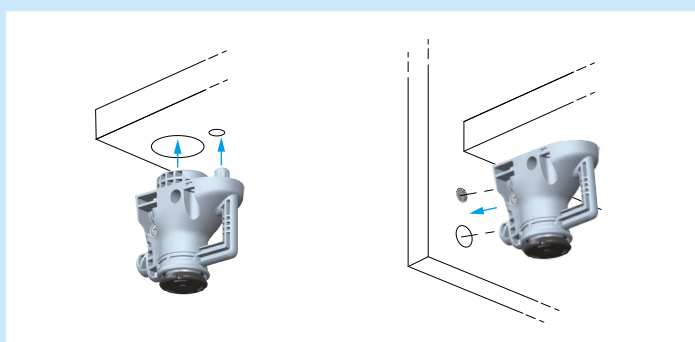


1. INSERIMENTO ATACAMA PRIMA INSERIRE ATACAMA NEI FORI PRESENTI NELLA PARTE INFERIORE DEL PANNELLO CON VITI TC Ø3,5. POI INSERIRE ATACAMA NEL FORO PRESENTE NELLA PARTE INFERIORE DEL FIANCO.

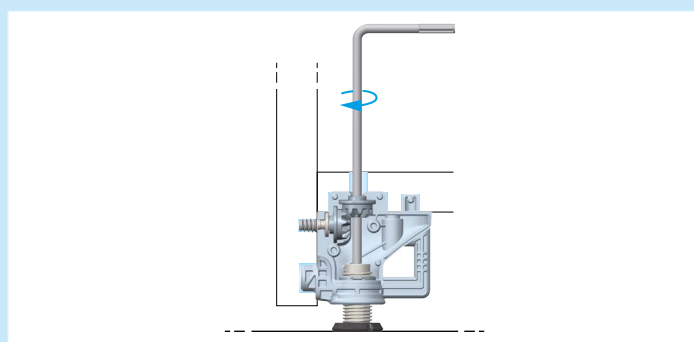


2. REGOLAZIONE ATACAMA REGOLARE ATACAMA CON CHIAVE ESAGONALE S6. REGOLAZIONE 20 MM.

INSTALLAZIONE ATACAMA J

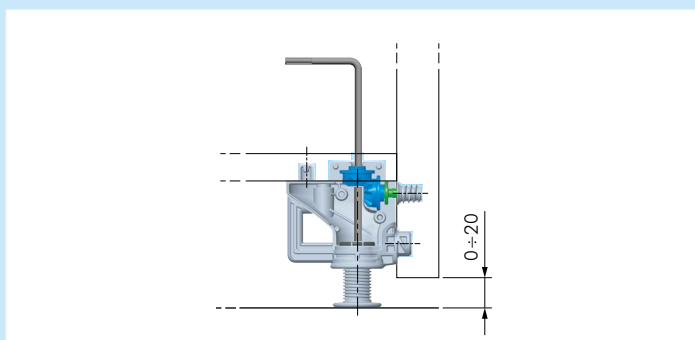


1. INSERIMENTO ATACAMA J PRIMA INSERIRE ATACAMA J NEI FORI PRESENTI NELLA PARTE INFERIORE DEL PANNELLO CON VITI TC Ø3,5. POI INSERIRE ATACAMA J NEL FORO PRESENTE NELLA PARTE INFERIORE DEL FIANCO.

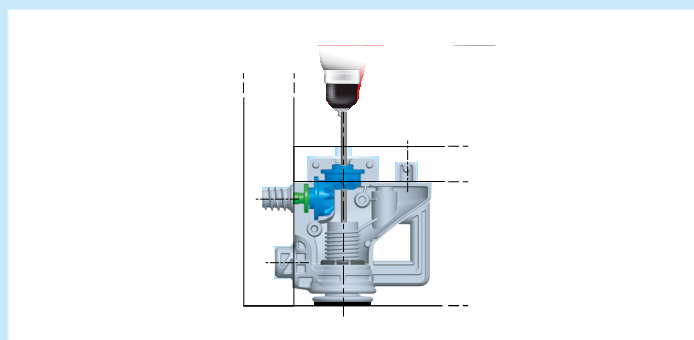


2. REGOLAZIONE ATACAMA J REGOLARE ATACAMA J CON CHIAVE ESAGONALE S6. REGOLAZIONE 20 MM.

REGOLAZIONE ATACAMA E ATACAMA J



REGOLAZIONE CON CHIAVE ESAGONALE S6



REGOLAZIONE CON AVVITATORE