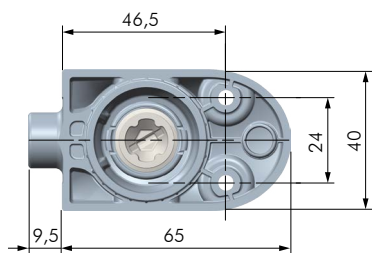
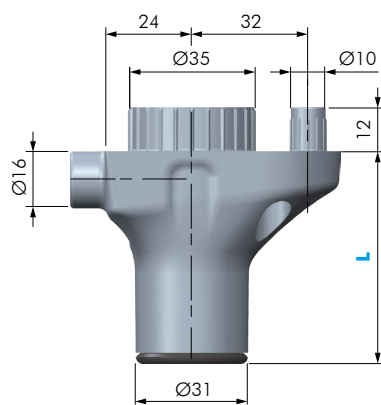
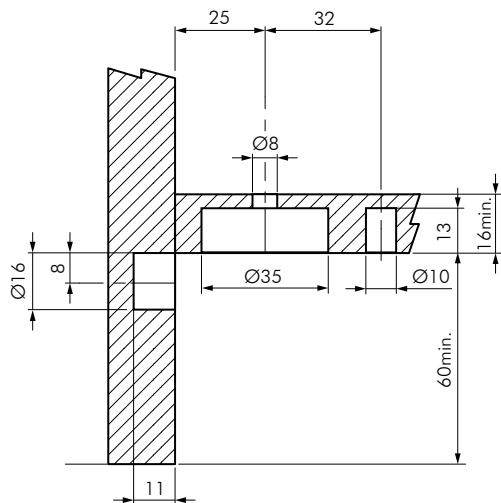


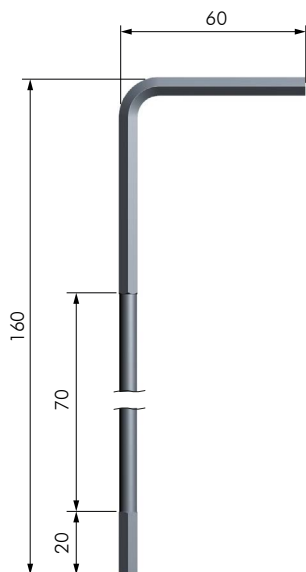


CARATTERISTICHE:

- Piedino livellatore per mobili con zoccolatura e strutture modulari.
- Regolabile dall'interno del mobile con chiave esagonale S6 attraverso il foro dedicato.
- Regolazione 20 mm.
- Permette di ancorare il fondo al fianco e contemporaneamente di livellarlo.
- Portata utile 175 kg a piedino.
- Testato secondo procedure Catas.

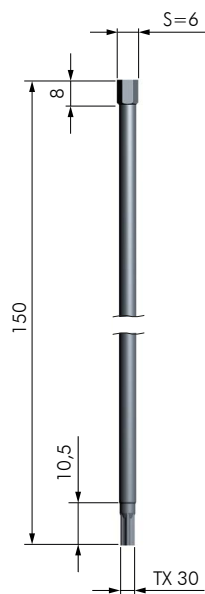


ATACAMA			
CODICE	L	MATERIALE	QUANTITÀ
31601000	58,7	PLAST	70
31601010	61	ZAMA - PLAST	70



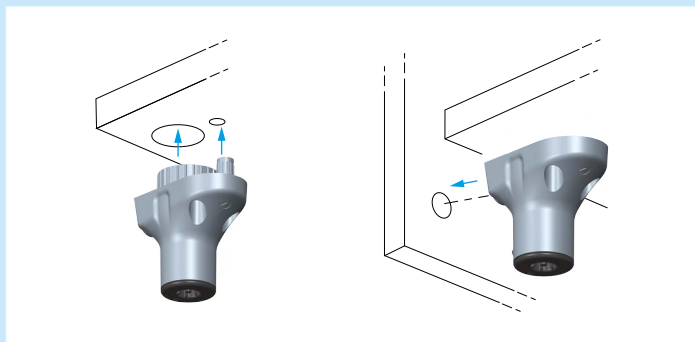
CHIAVE ESAGONALE S6

CODICE	MATERIALE	QUANTITÀ
31702000	FE	550

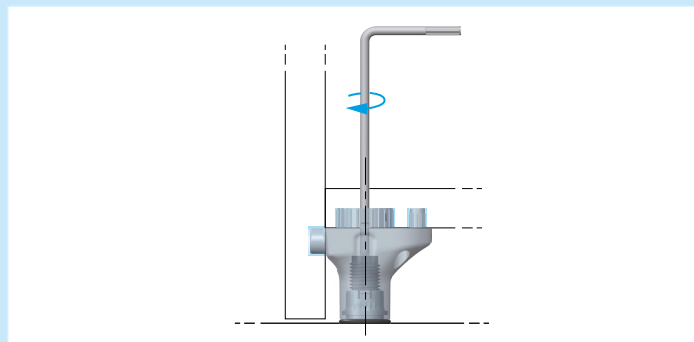


CHIAVE FILO TONDO PER AVVITATORE

CODICE	MATERIALE	QUANTITÀ
31702020	FE	400

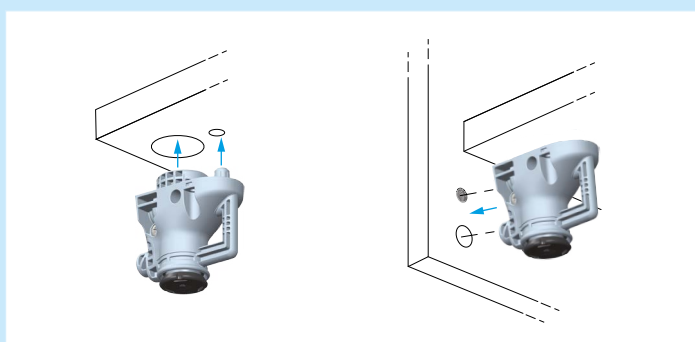


1. INSERIMENTO ATACAMA PRIMA INSERIRE ATACAMA NEI FORI PRESENTI NELLA PARTE INFERIORE DEL PANNELLO CON VITI TC Ø3,5. POI INSERIRE ATACAMA NEL FORO PRESENTE NELLA PARTE INFERIORE DEL FIANCO.

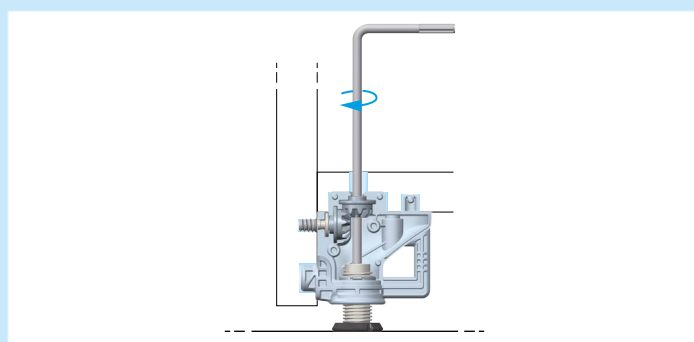


2. REGOLAZIONE ATACAMA REGOLARE ATACAMA CON CHIAVE ESAGONALE S6. REGOLAZIONE 20 MM.

INSTALLAZIONE ATACAMA J

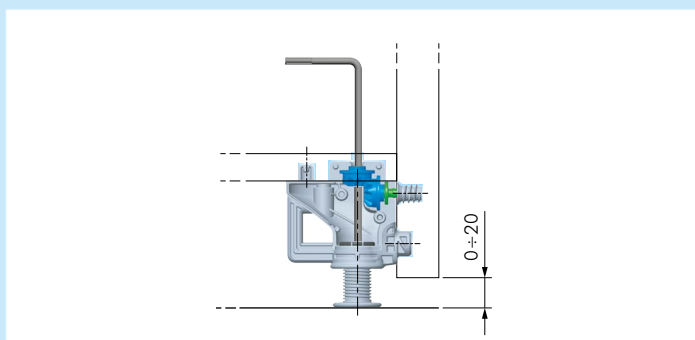


1. INSERIMENTO ATACAMA J PRIMA INSERIRE ATACAMA J NEI FORI PRESENTI NELLA PARTE INFERIORE DEL PANNELLO CON VITI TC Ø3,5. POI INSERIRE ATACAMA J NEL FORO PRESENTE NELLA PARTE INFERIORE DEL FIANCO.

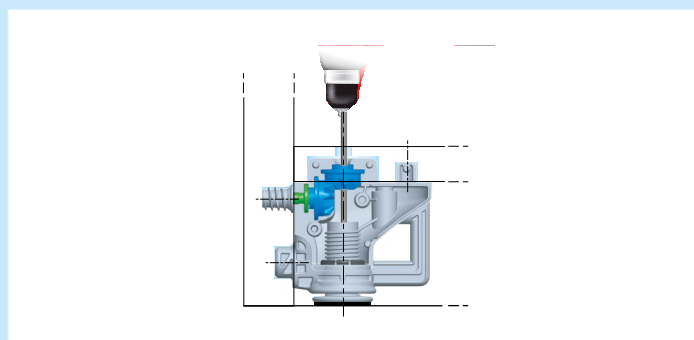


2. REGOLAZIONE ATACAMA J REGOLARE ATACAMA J CON CHIAVE ESAGONALE S6. REGOLAZIONE 20 MM.

REGOLAZIONE ATACAMA E ATACAMA J



REGOLAZIONE CON CHIAVE ESAGONALE S6



REGOLAZIONE CON AVVITATORE