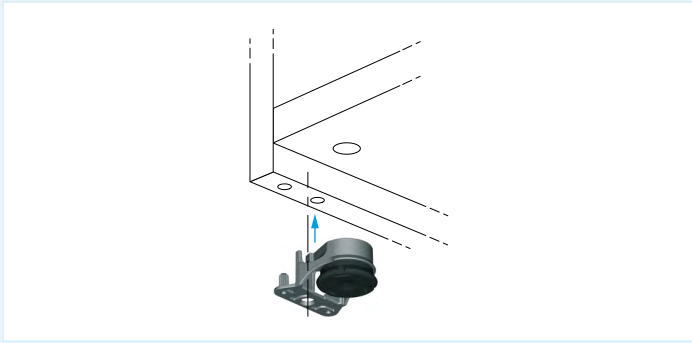
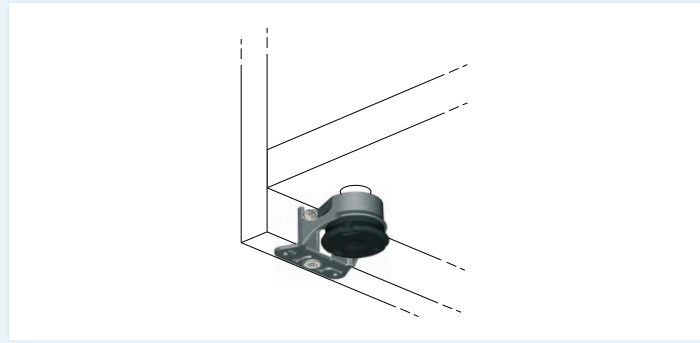


CODICE	DESCRIZIONE	L	L1	MATERIALE	QUANTITÀ
30107010	DISTANZIALE PER INTEGRATO	24	22	PLAST	1.500
30107020		40	39		900
30107030		60	59		500

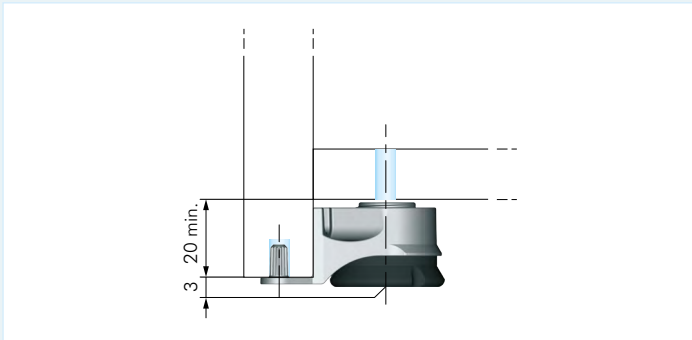


### 1. INSERIMENTO INTEGRATO

INSERIRE INTEGRATO NEI FORI PRESENTI NELLA PARTE INFERIORE DEL FIANCO E DEL PANNELLO.

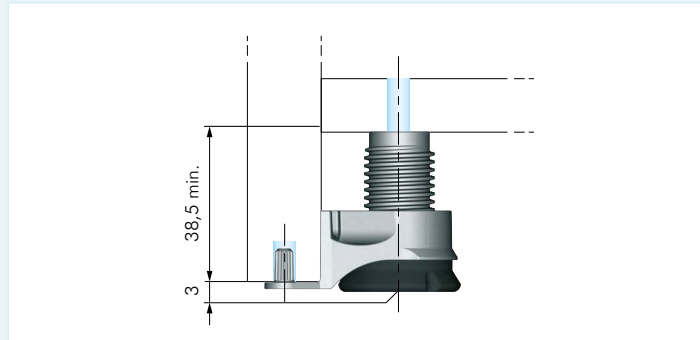


### 2. FISSAGGIO INTEGRATO



### 3. REGOLAZIONE INTEGRATO

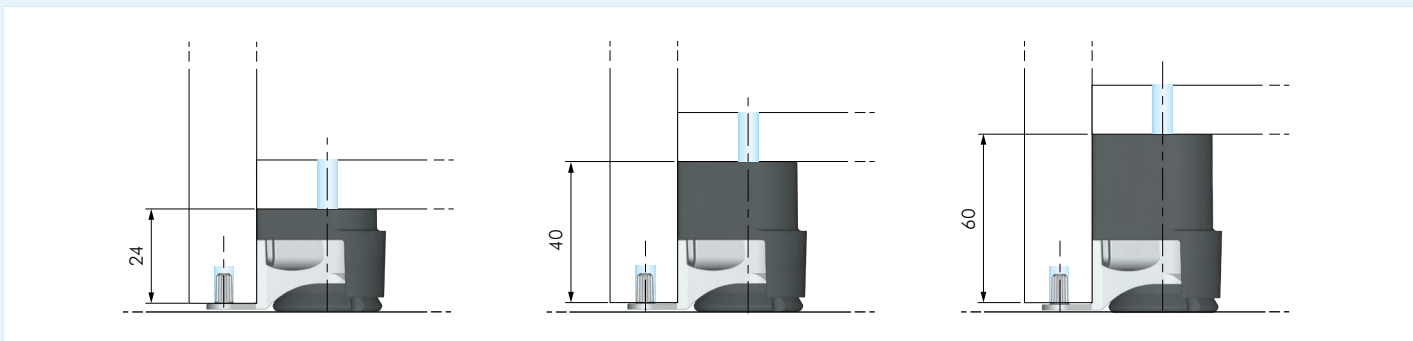
REGOLARE INTEGRATO 0÷10 CON UNA CHIAVE ESAGONALE S4 - S6.



### 4. REGOLAZIONE INTEGRATO

REGOLARE INTEGRATO 0÷20 CON UNA CHIAVE ESAGONALE S4 - S6.

# INSTALLAZIONE INTEGRATO CON DISTANZIALE



### APPLICAZIONE DISTANZIALE

APPLICARE IL DISTANZIALE PER ALTEZZA 24.

APPLICARE IL DISTANZIALE PER ALTEZZA 40.

APPLICARE IL DISTANZIALE PER ALTEZZA 60.